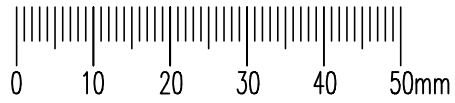
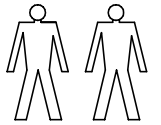
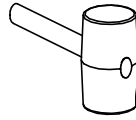
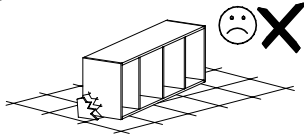
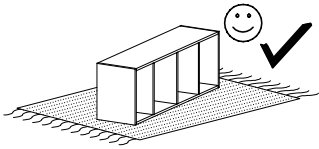
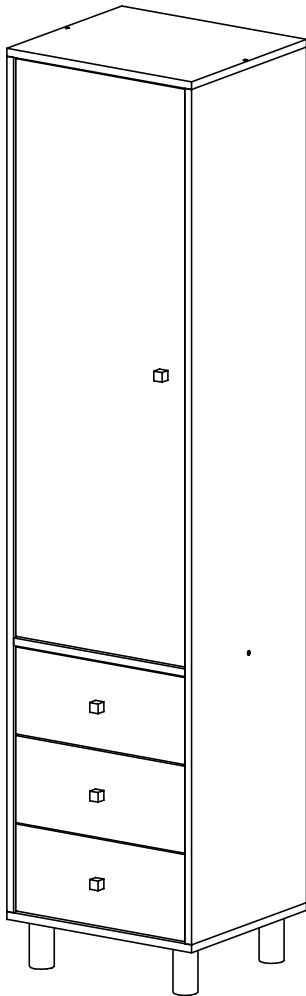


# FARO FR 4L/P

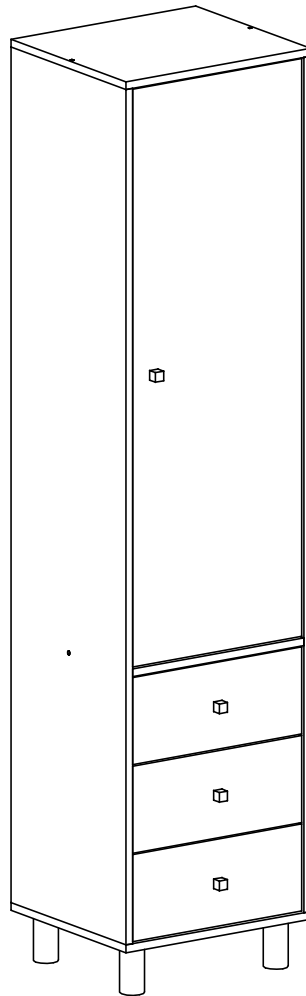


400 450



1900

450 400



1900

I8		
ø20		x4
N4		
M6x40		x4

P18		
100mm		x4

W1		
	GLUE, LEIM, LEPIDLO, LIM	x2

N13		
M4x22		x4

C4		
Z350D		x2

H7		
350mm		x3

E38		
		x4

G4		
4x16		x22

G2		
3x20		x45

D4		
PZ350D		x2

A1		
ø7x50		x6

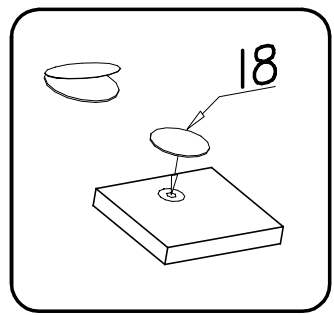
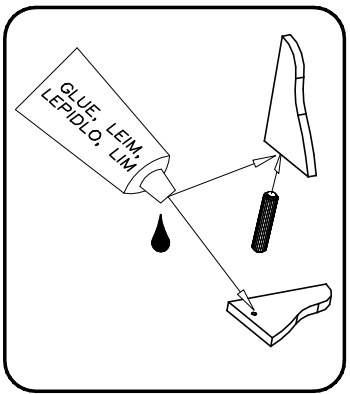
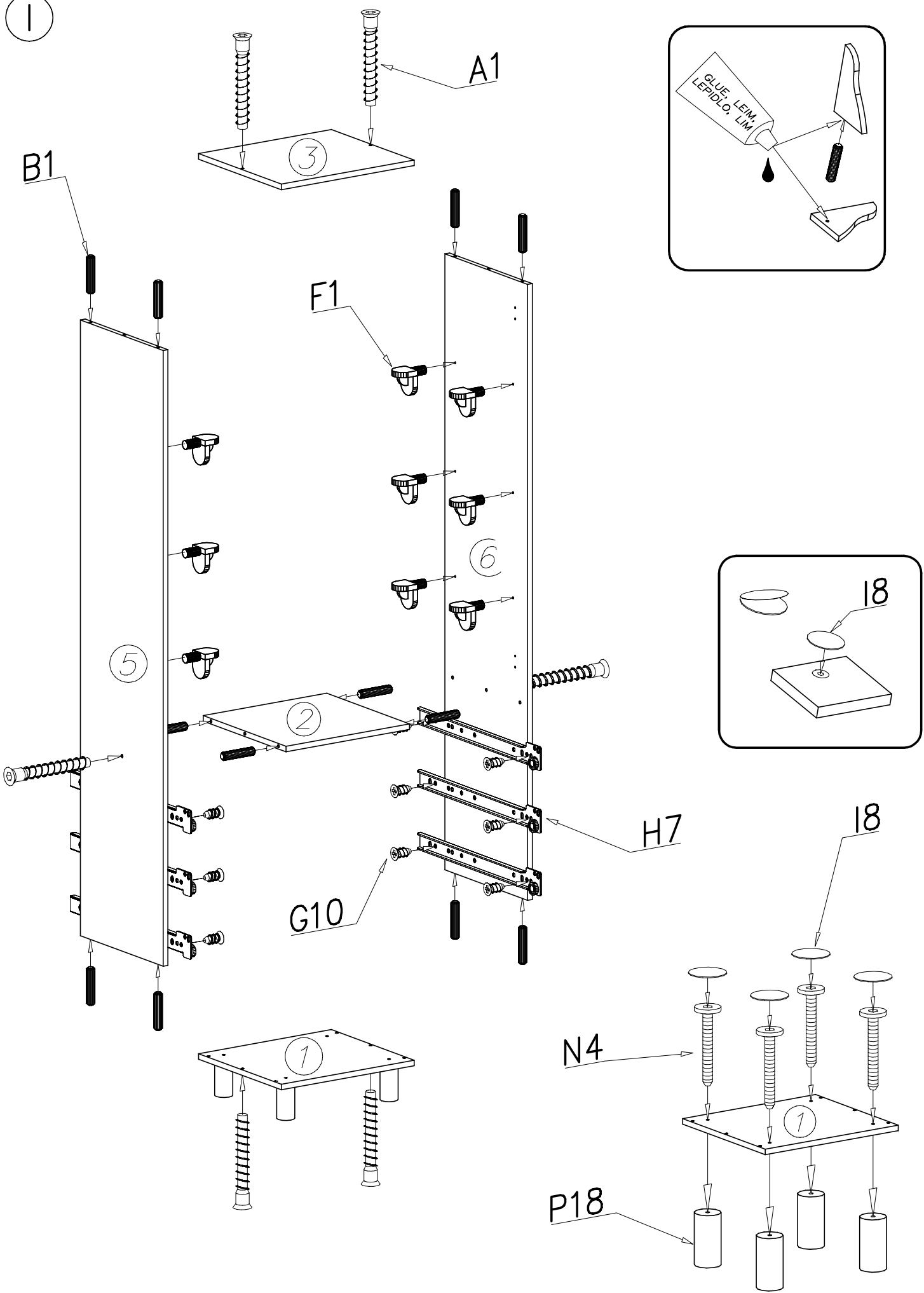
B7		
ø8x30		x36

W2		
		x1

F1		
		x12

G10		
6x13		x12

1



B1

A1

3

F1

5

2

6

H7

G10

18

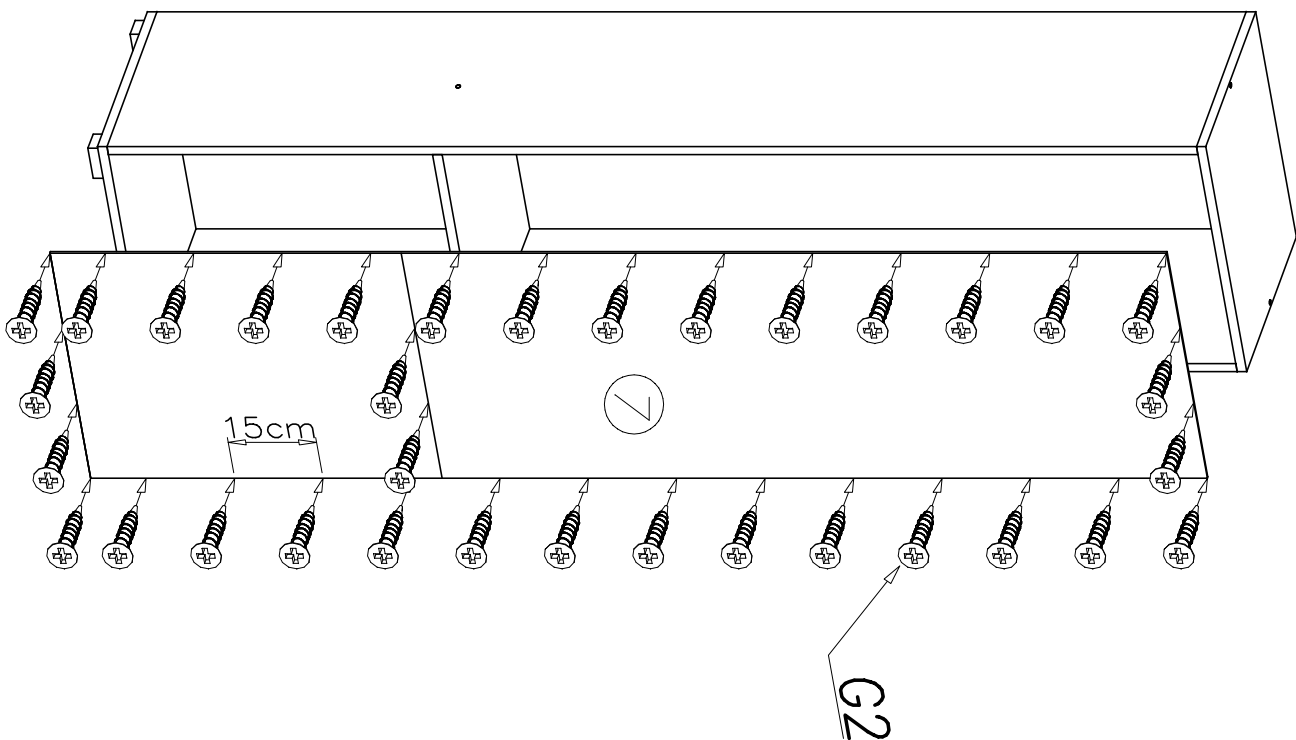
7

N4

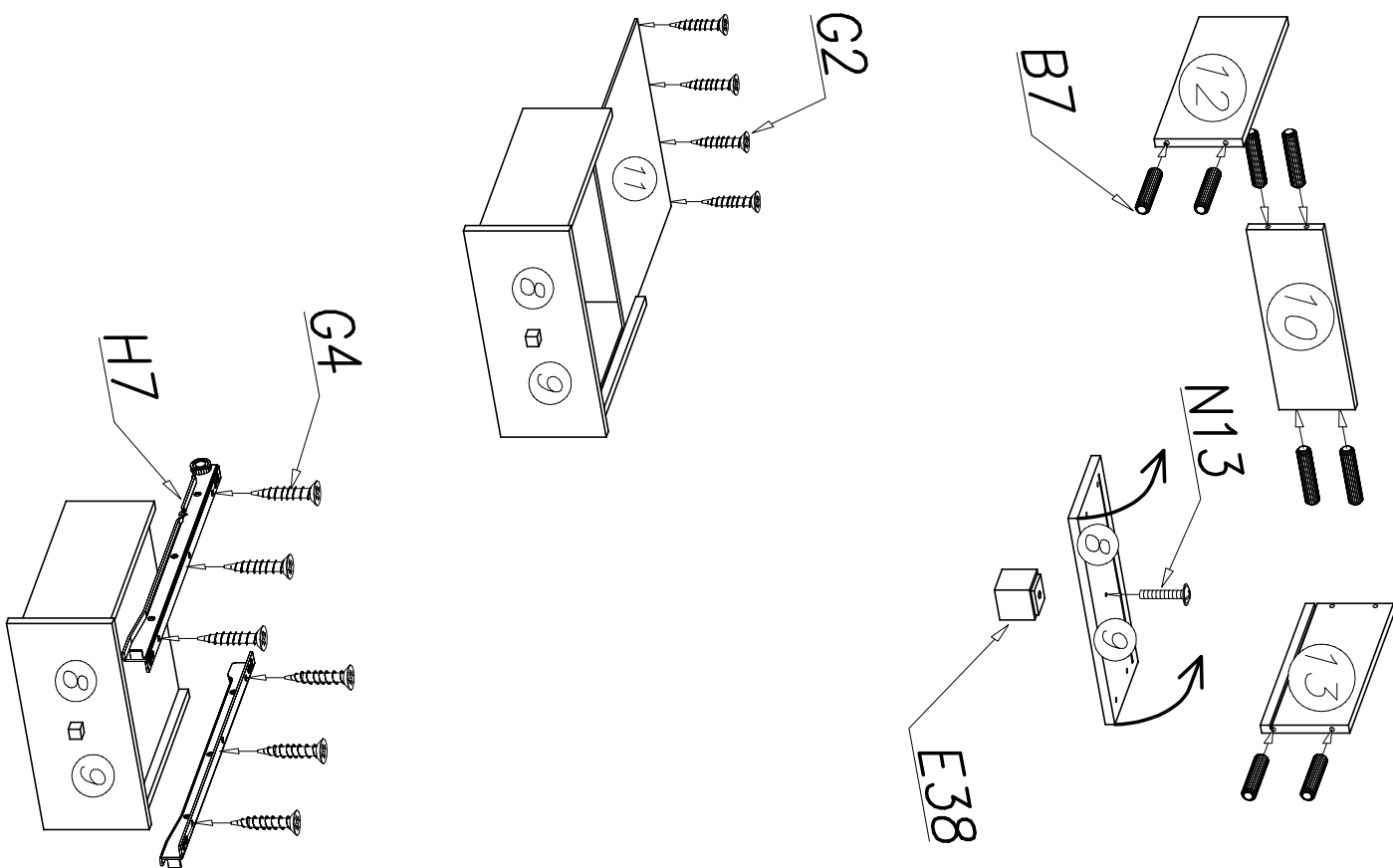
P18

1

II



III



IV

