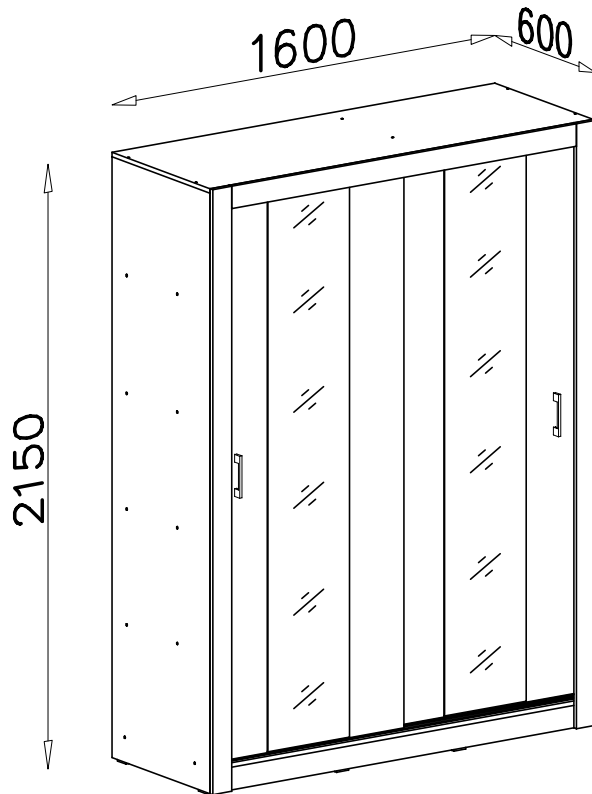
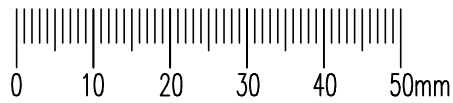
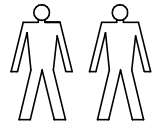
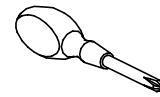
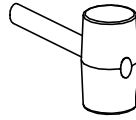
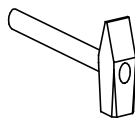
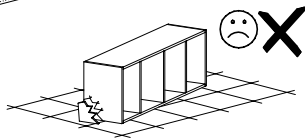
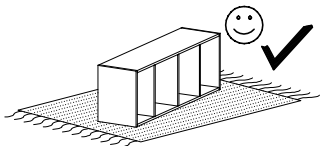


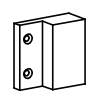
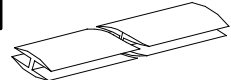
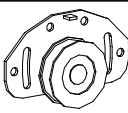

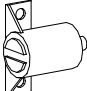
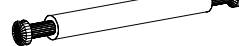
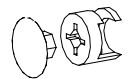
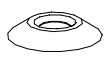

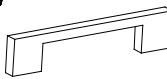

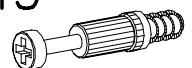
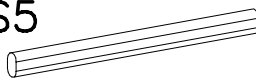
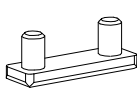





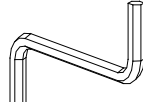
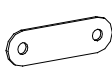
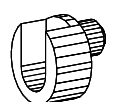
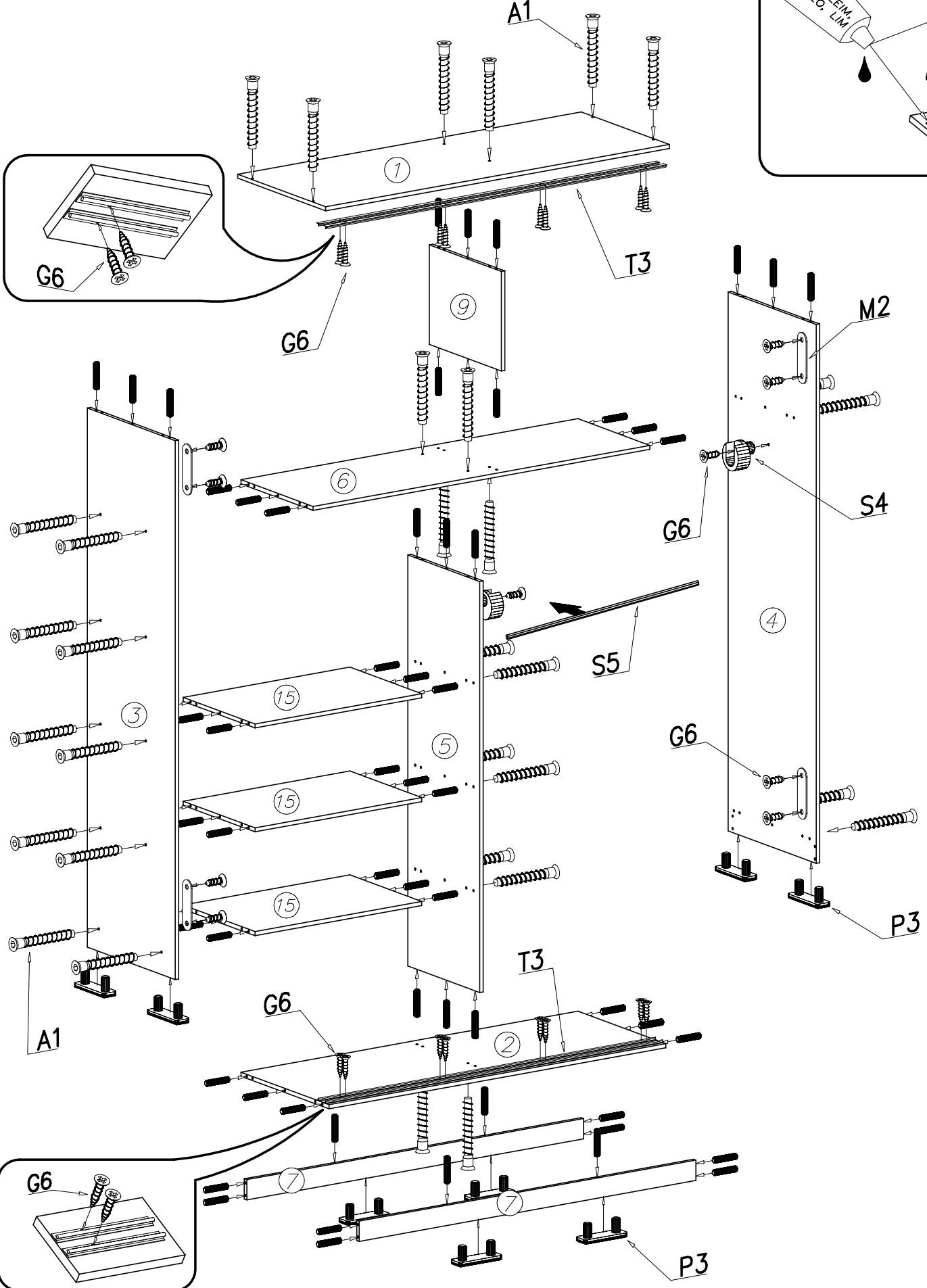
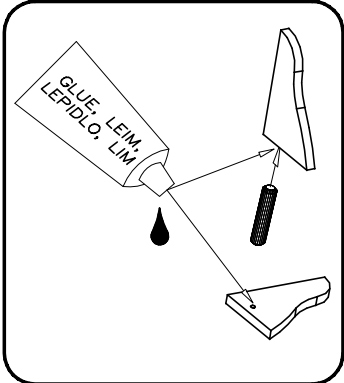


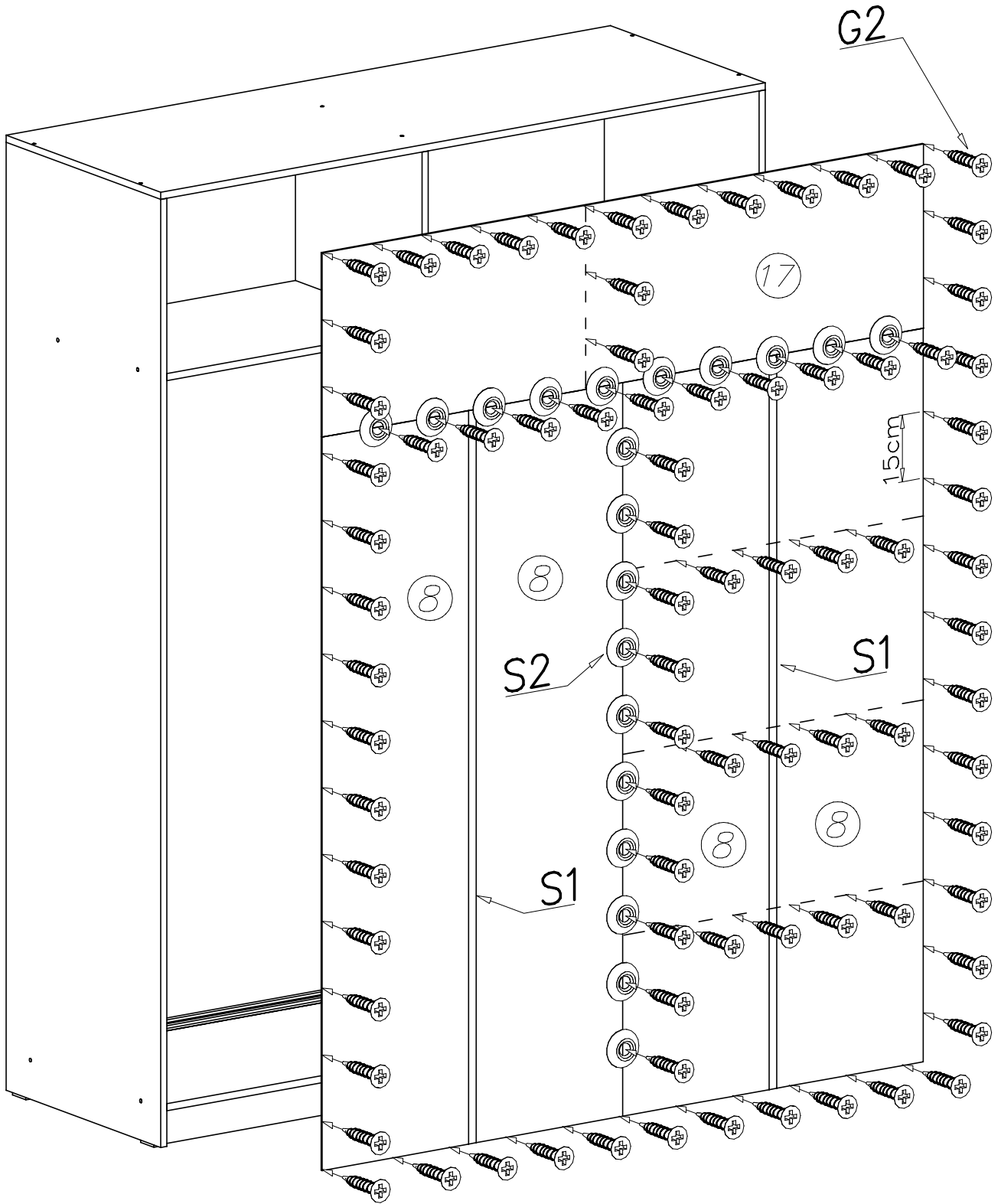
# DUCA DC III

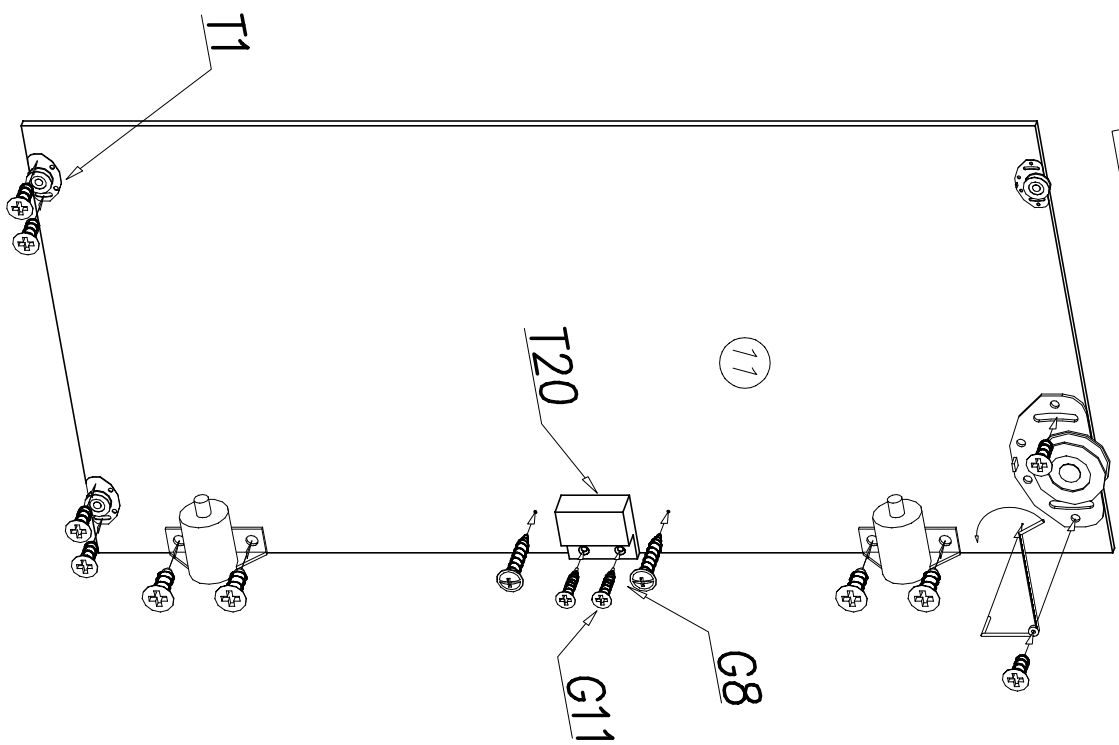
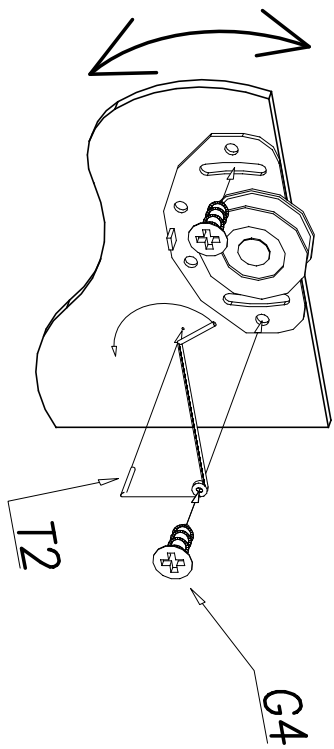
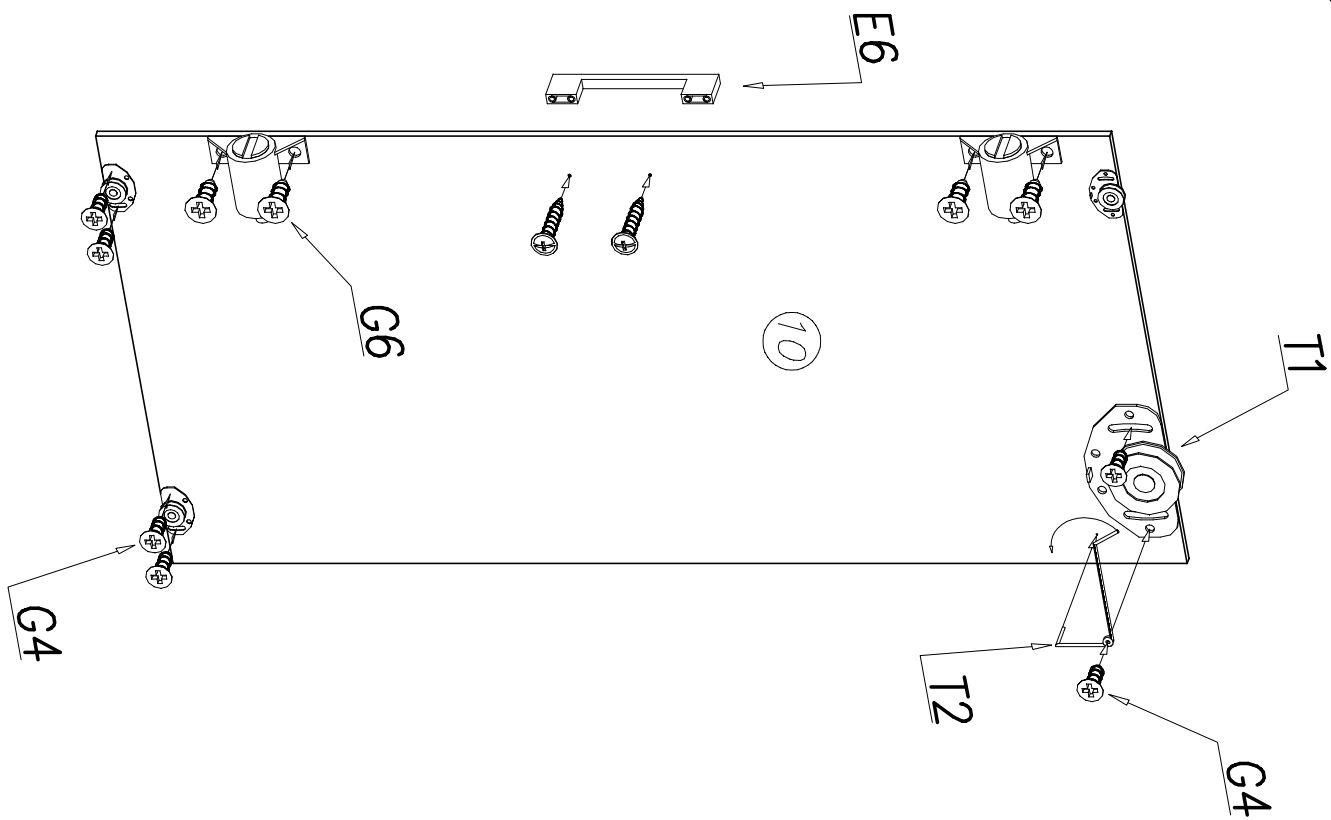


	<b>T3</b>  1560mm x4	<b>G11</b>  4x20 x2	<b>T20</b>  x1	<b>S1</b>  1621mm x2
<b>T1</b>  x8	<b>T2</b>  x4	<b>L3</b>  x4	<b>K6</b>  x2	<b>K1</b>  ø15x12 x15
<b>S2</b>  x20	<b>W1</b>  GLUE, LEIM, LEPIDLO, LIM x4	<b>E6</b>  x2	<b>G6</b>  3x13 x34	<b>K15</b>  x11
<b>S5</b>  766mm x1	<b>P3</b>  x8	<b>G8</b>  4x30 x4	<b>G2</b>  3x20 x85	<b>G4</b>  4x16 x16
<b>A1</b>  ø7x50 x32	<b>B7</b>  ø8x30 x72	<b>W2</b>  x1	<b>M2</b>  x4	<b>S4</b>  x2

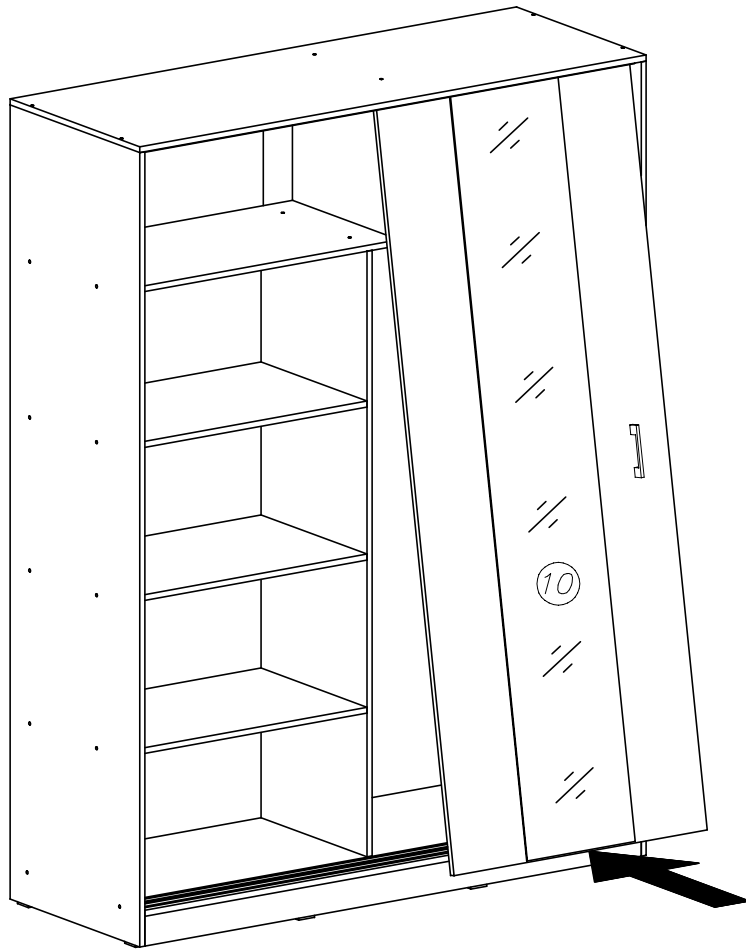
1



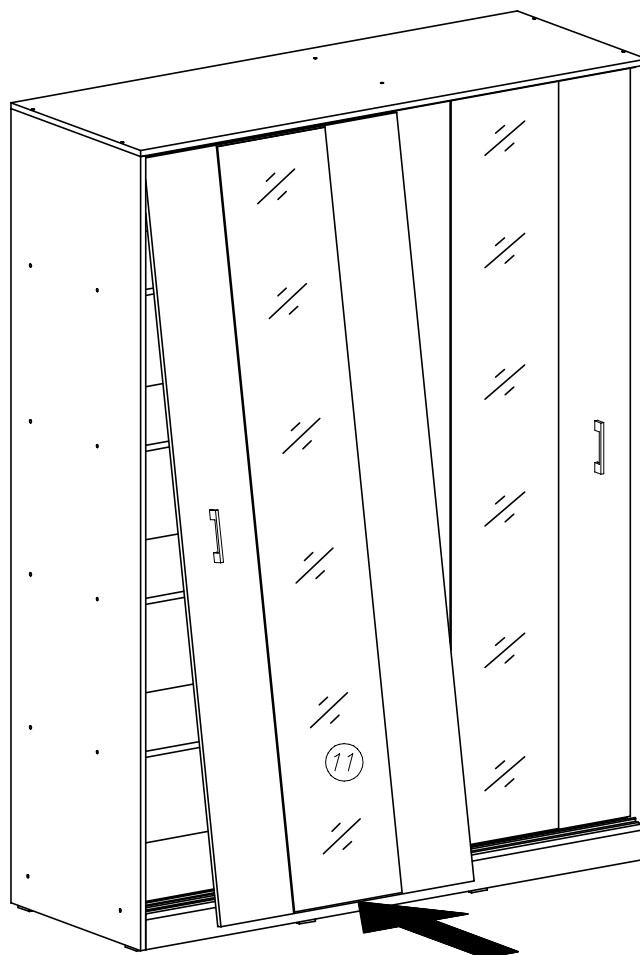




IV



V



VI

