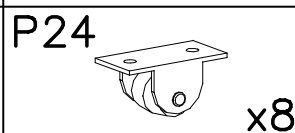
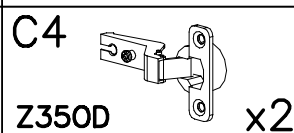
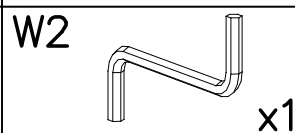
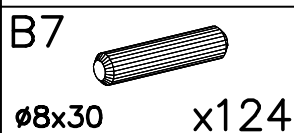
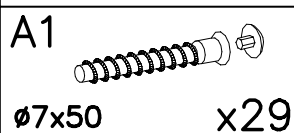
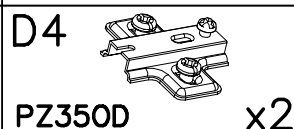
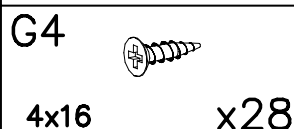
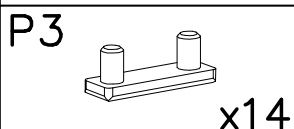
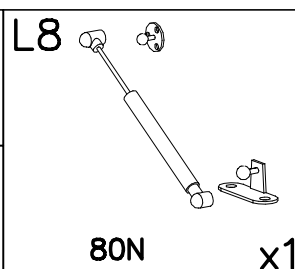
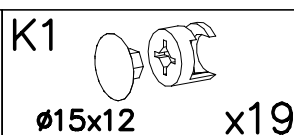
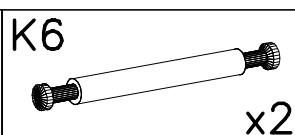
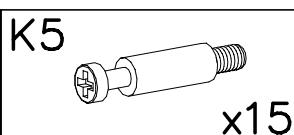
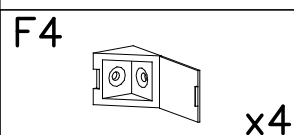
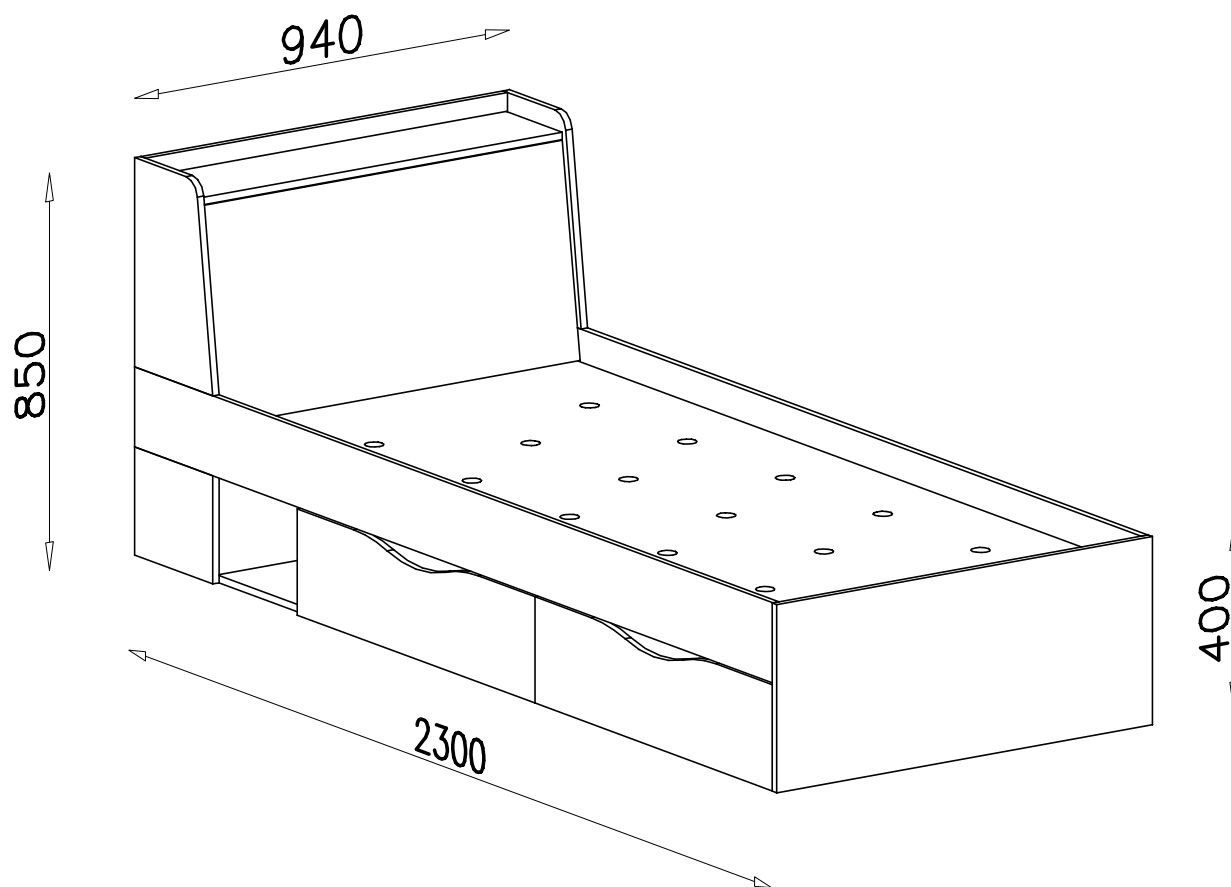
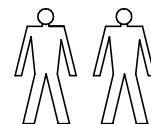
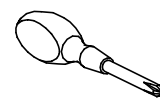
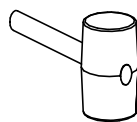
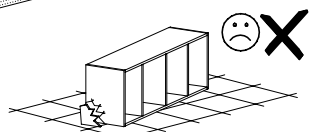
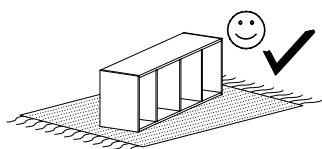
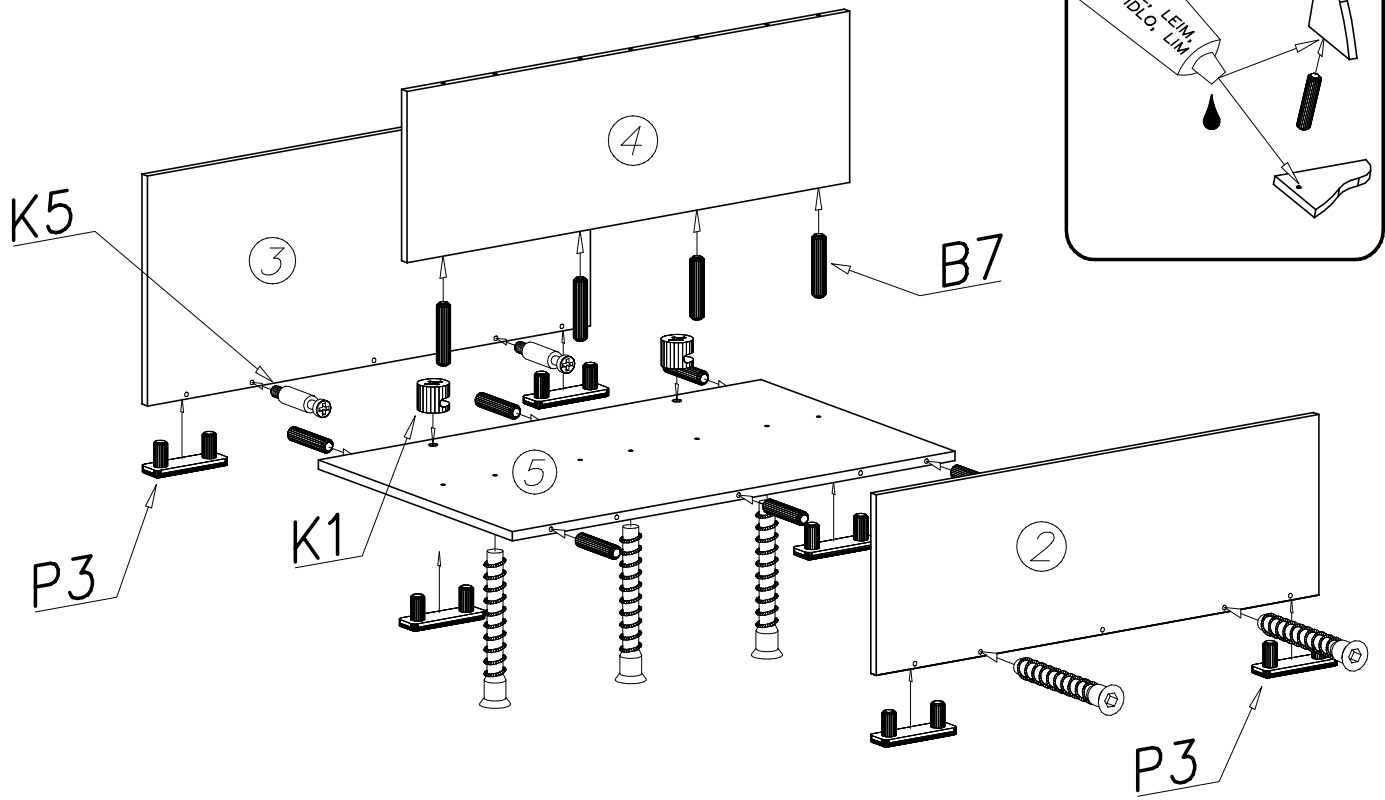


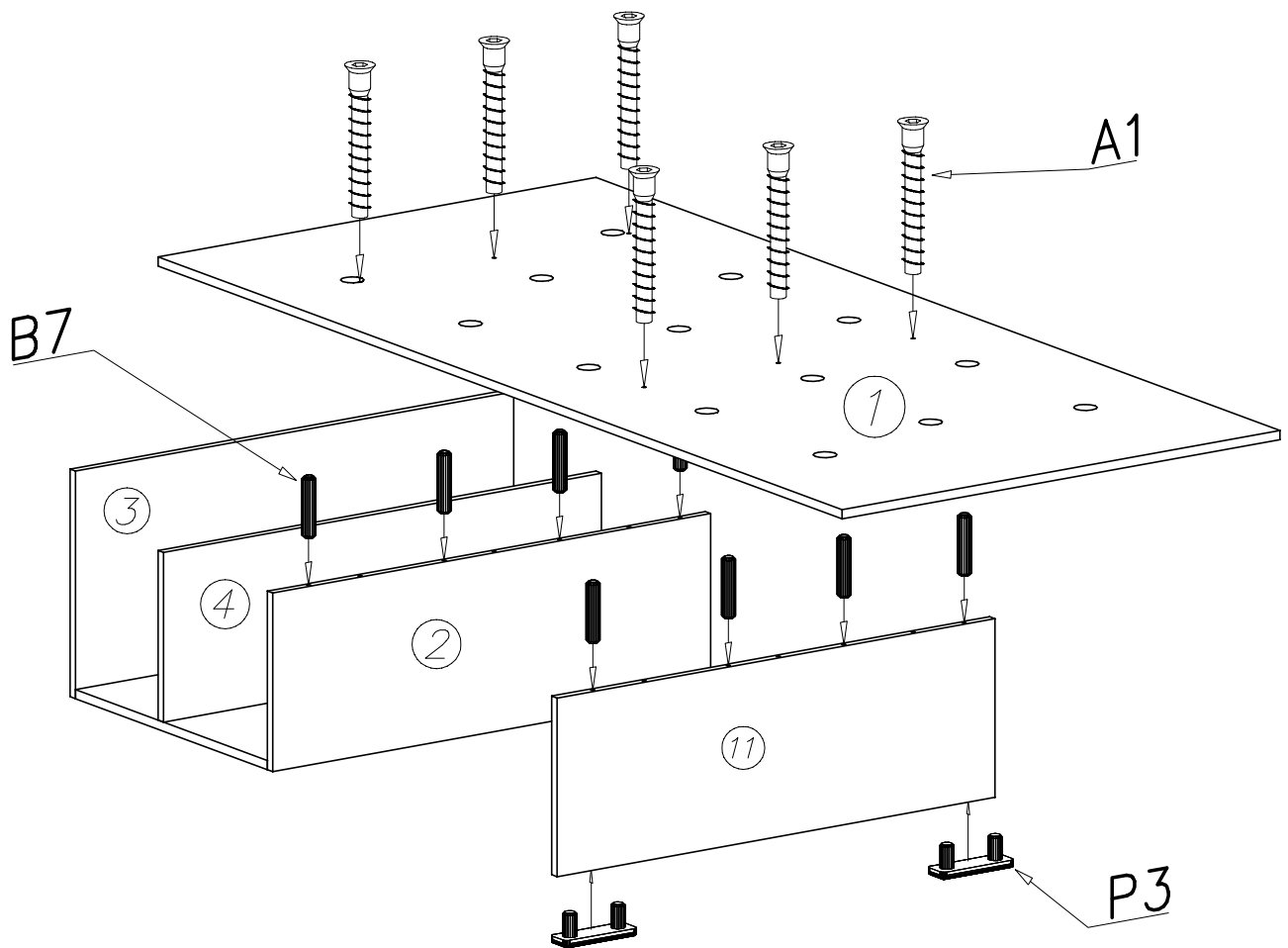
DELTA DL14

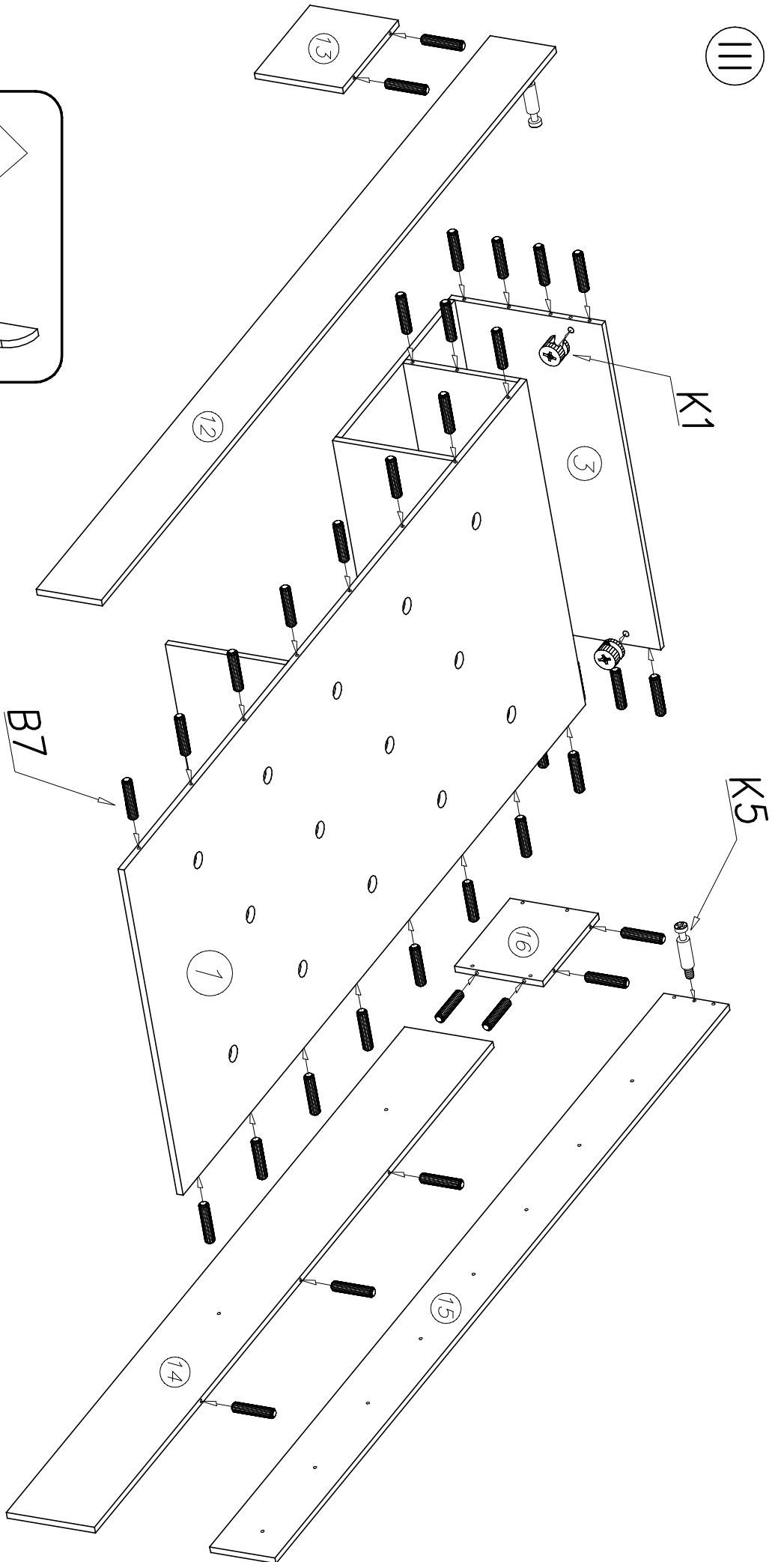
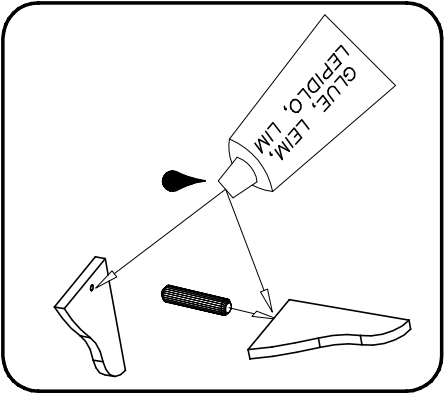


I

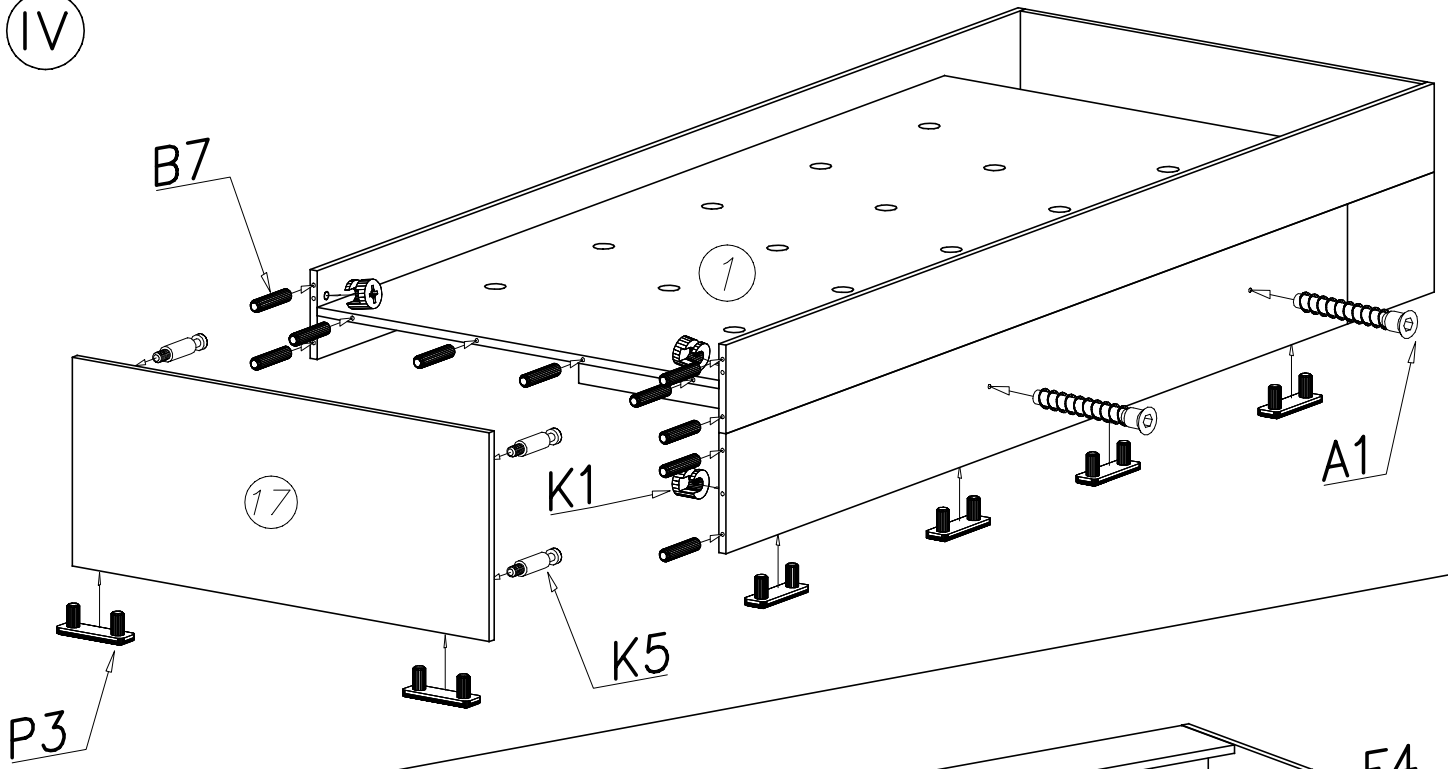


II

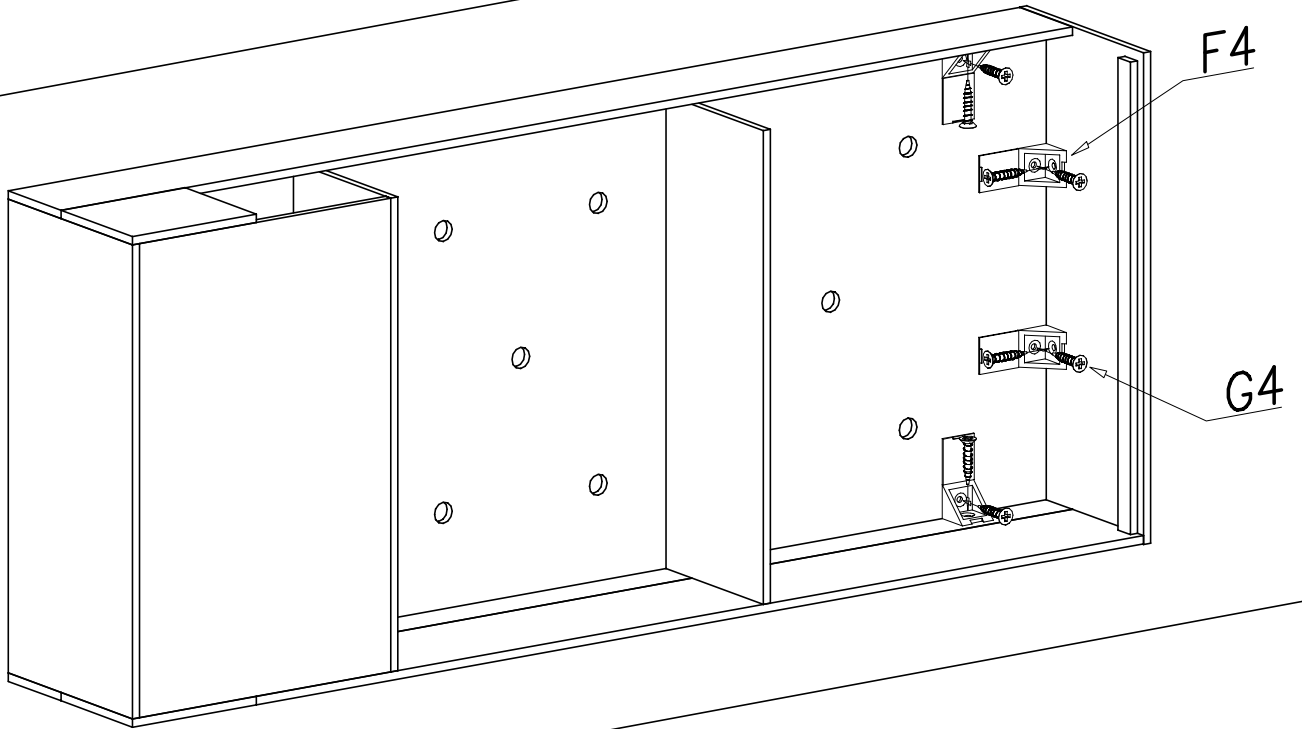




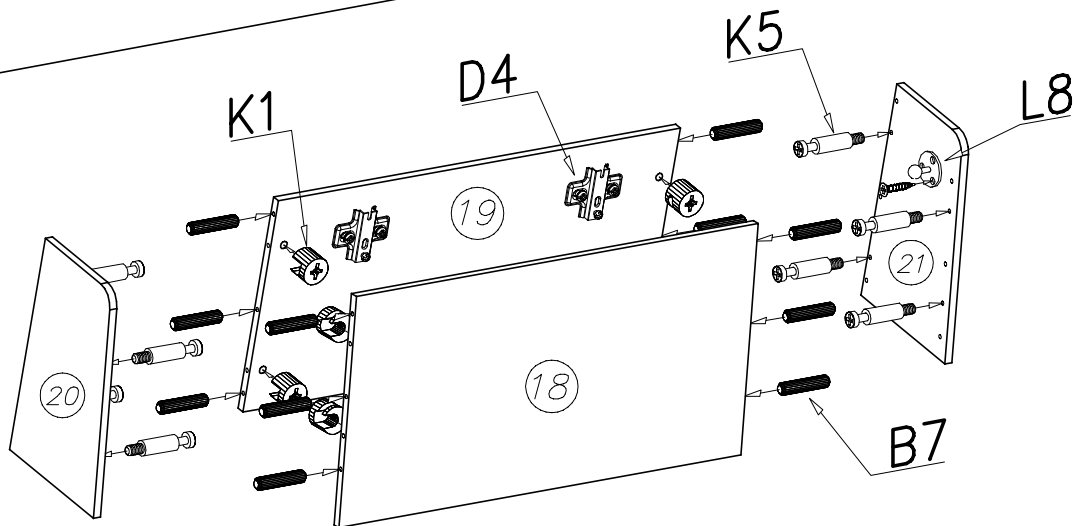
IV



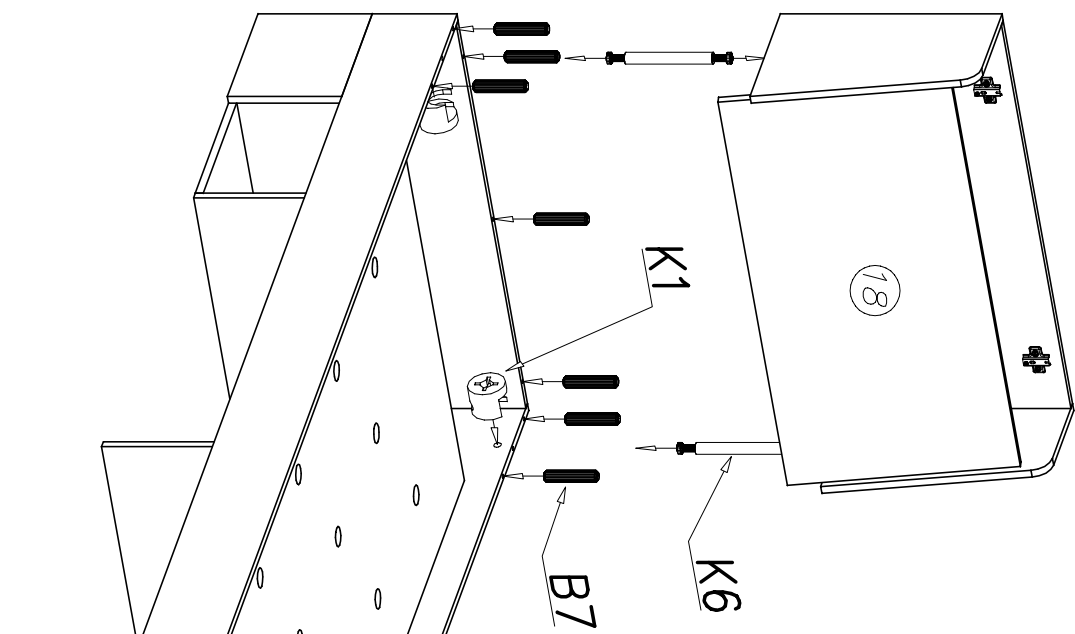
V



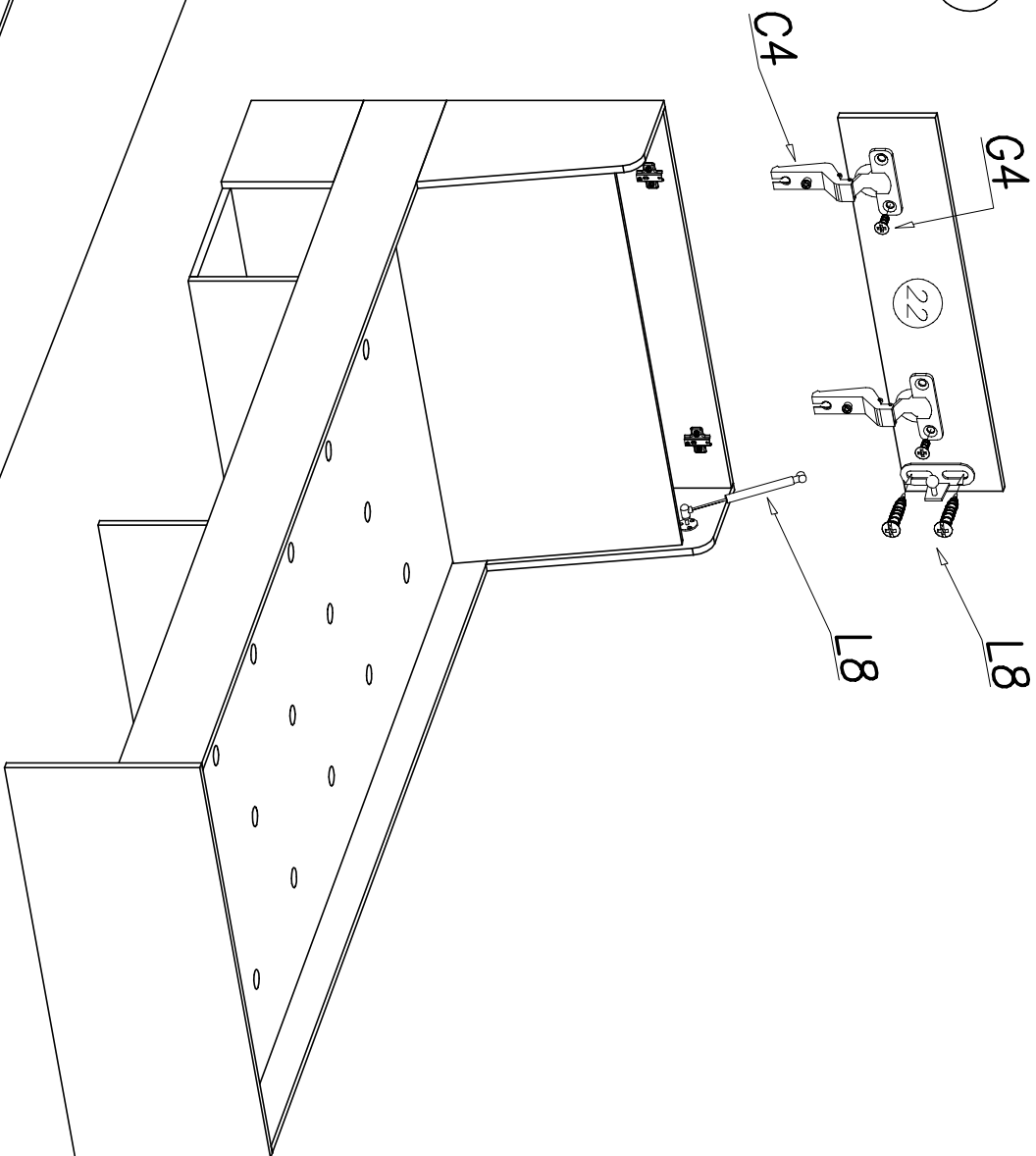
VI



VII



VIII



IX

