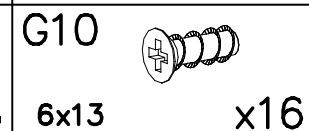
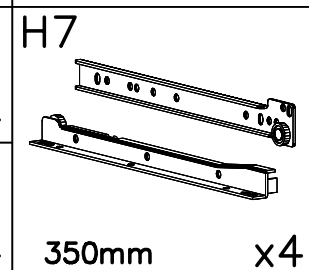
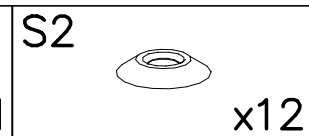
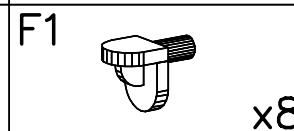
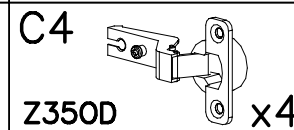
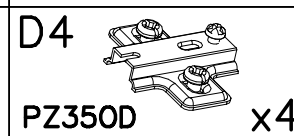
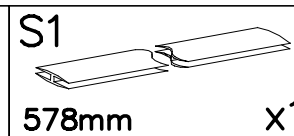
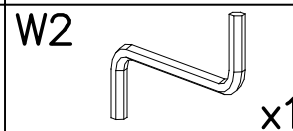
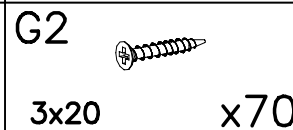
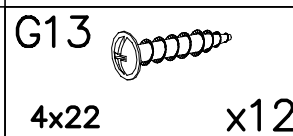
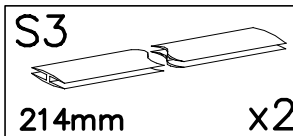
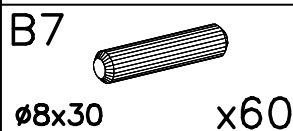
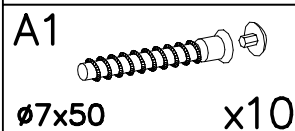
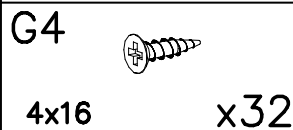
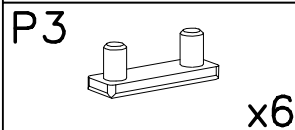
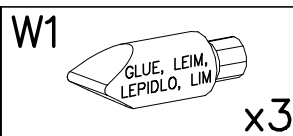
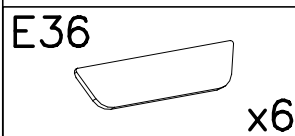
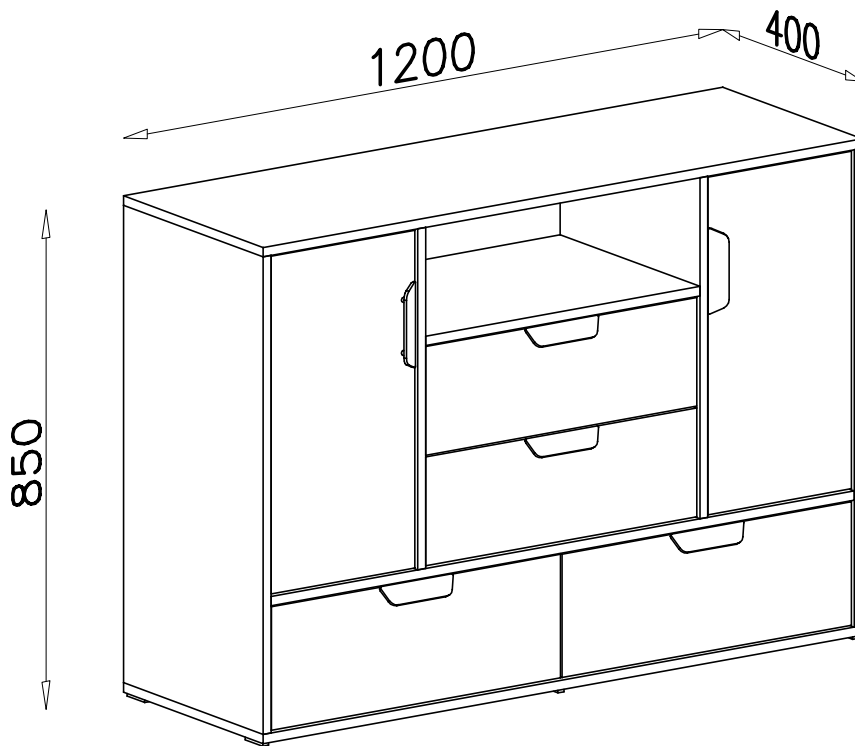
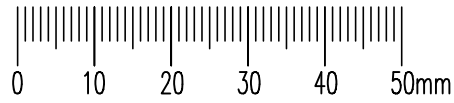
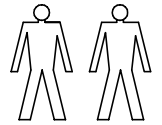
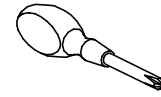
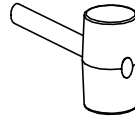
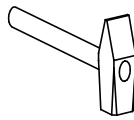
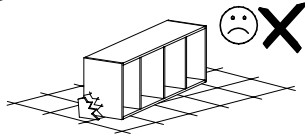
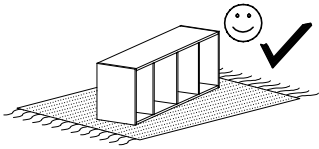
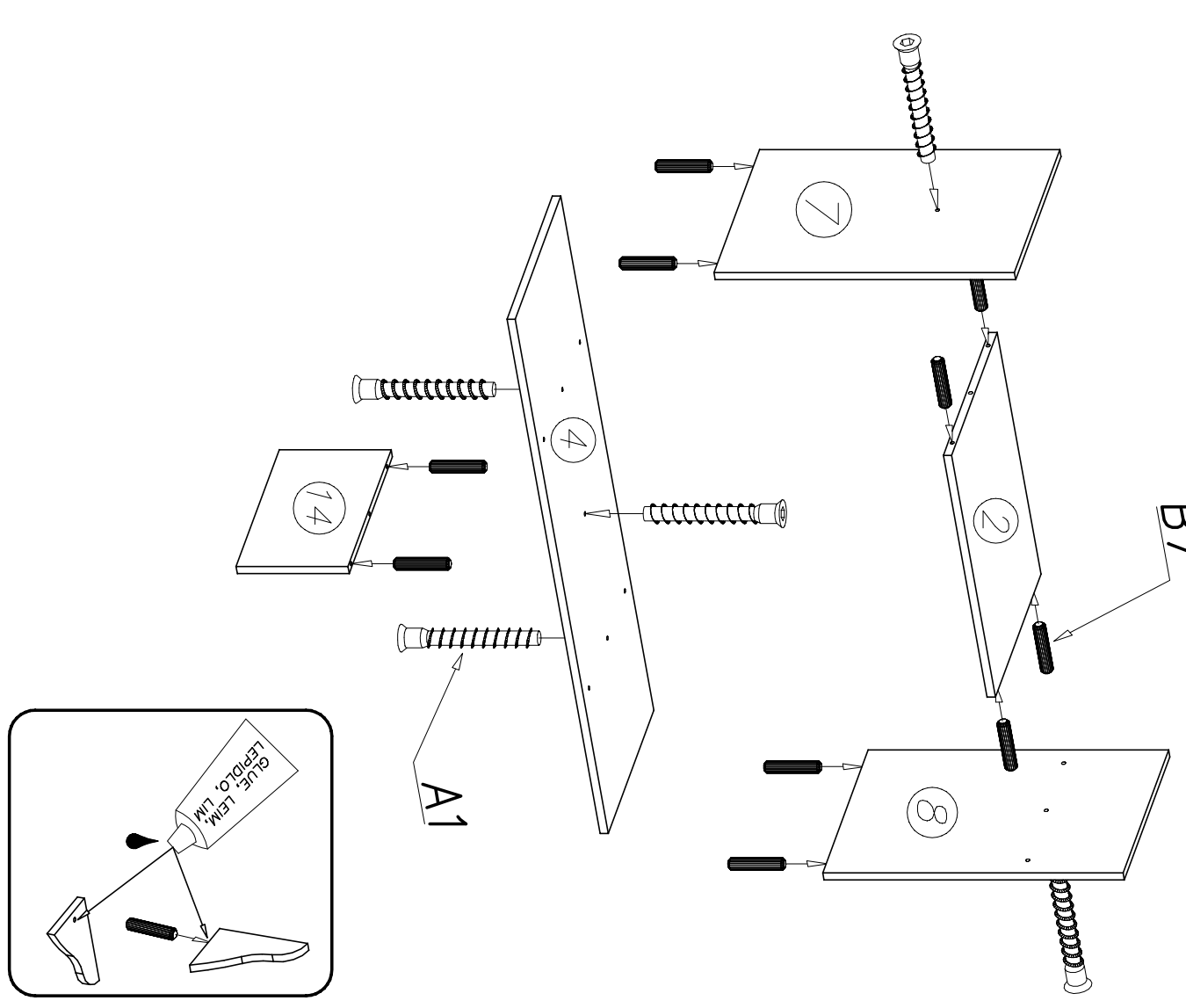


# NANO

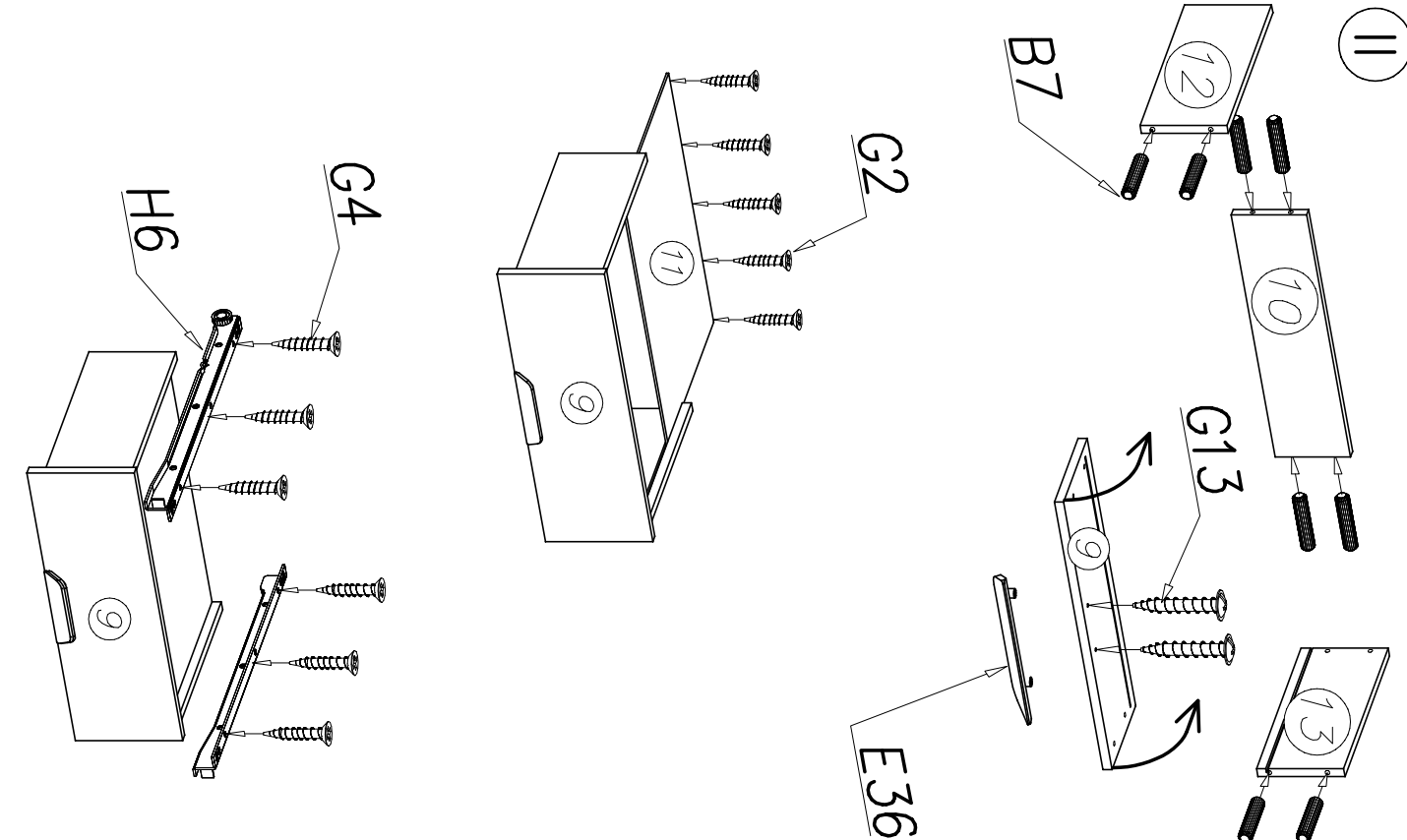
# 7

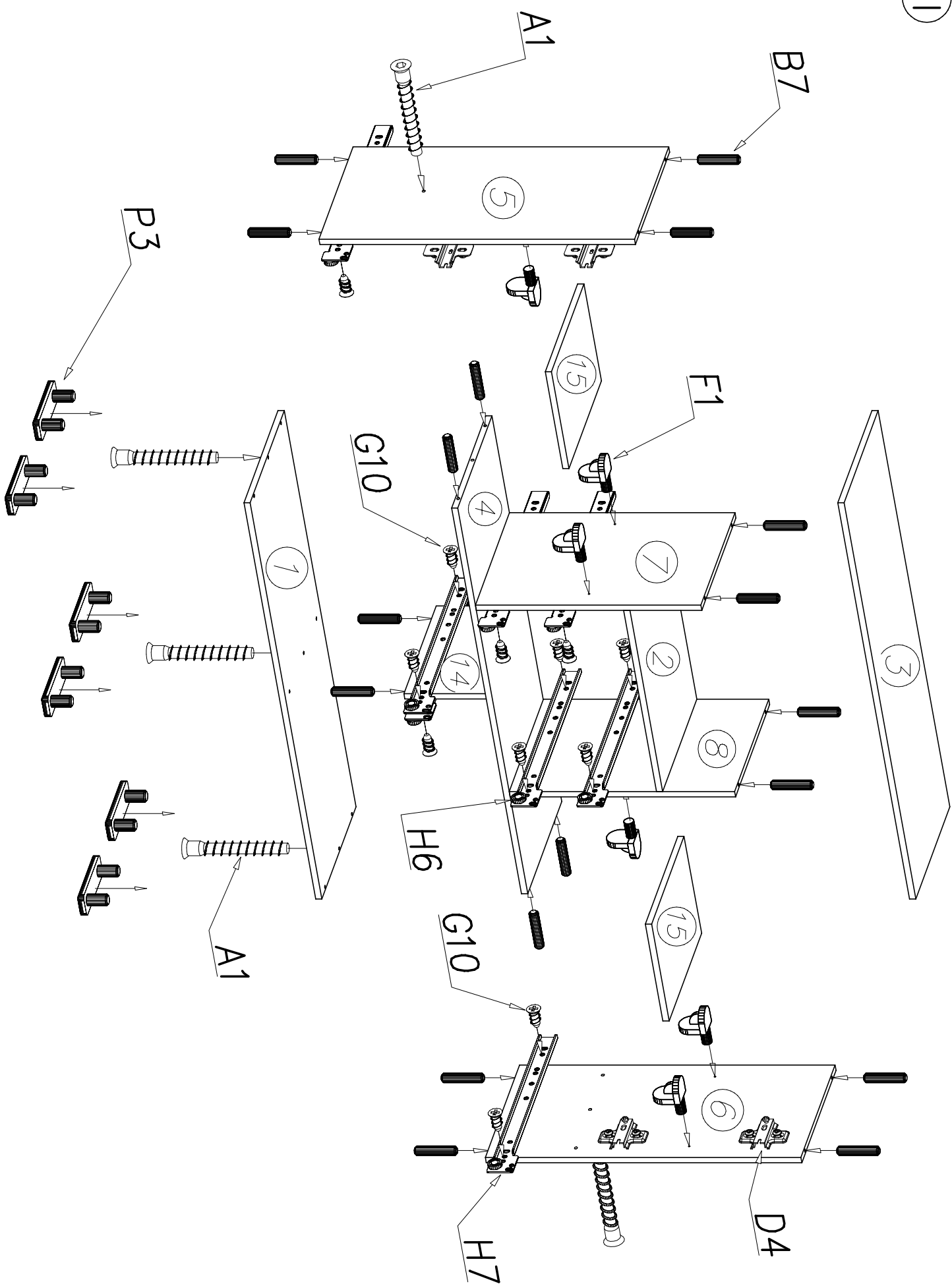


I

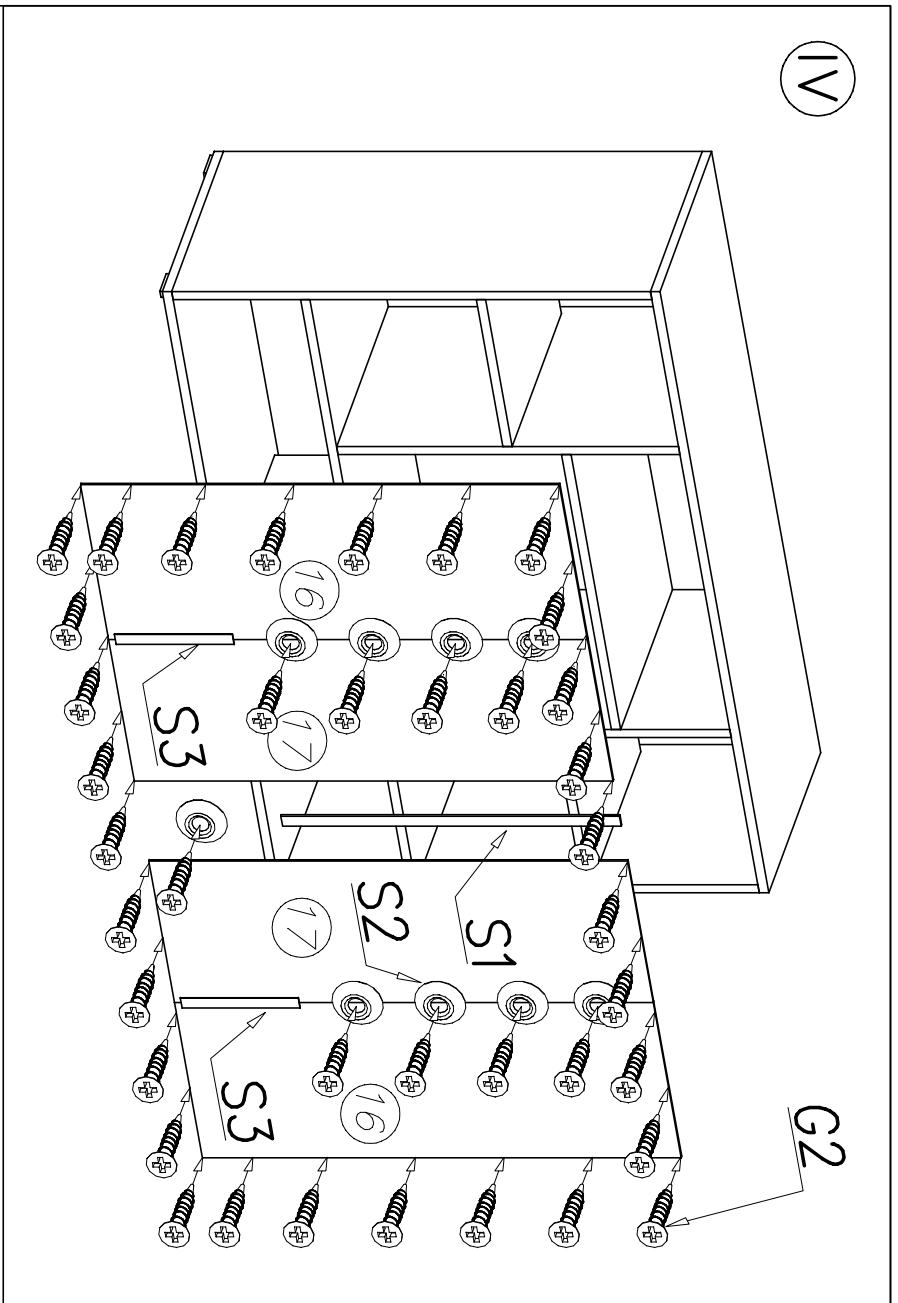


II

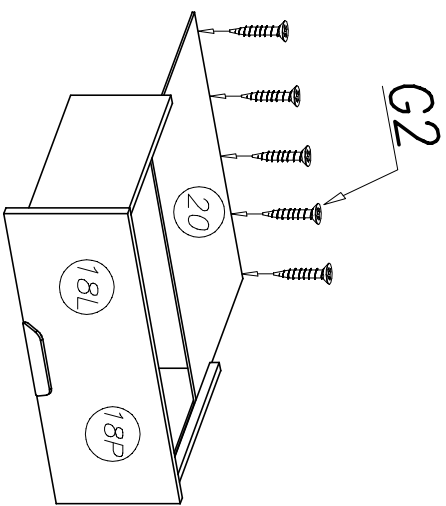




IV

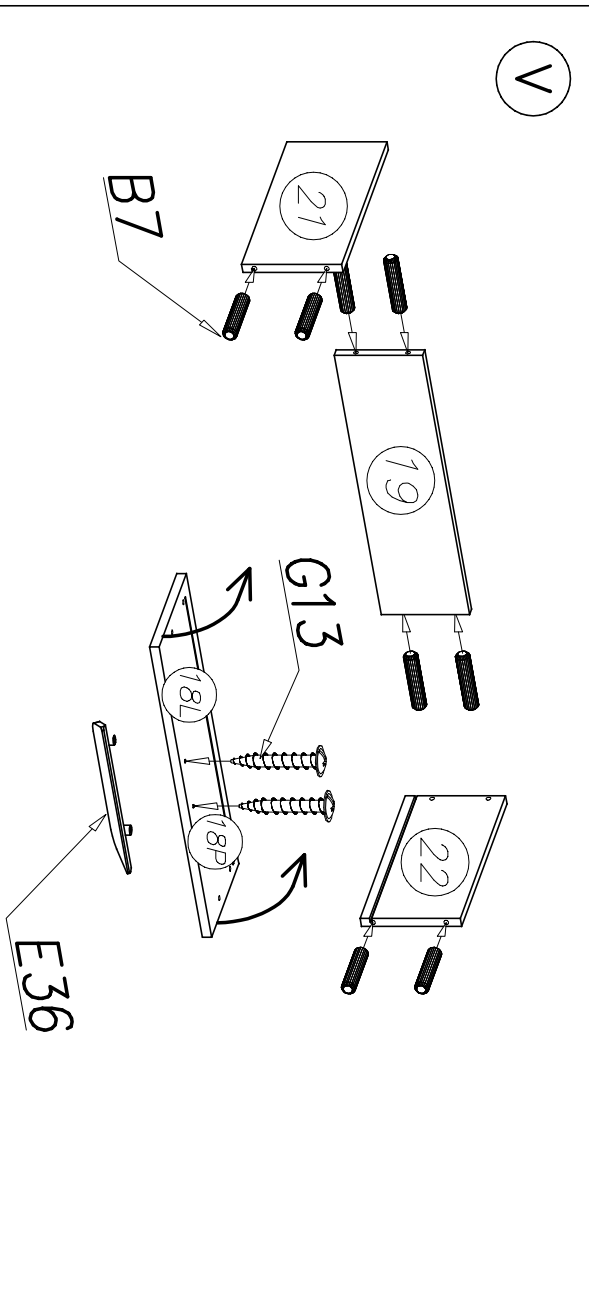


G2



G2

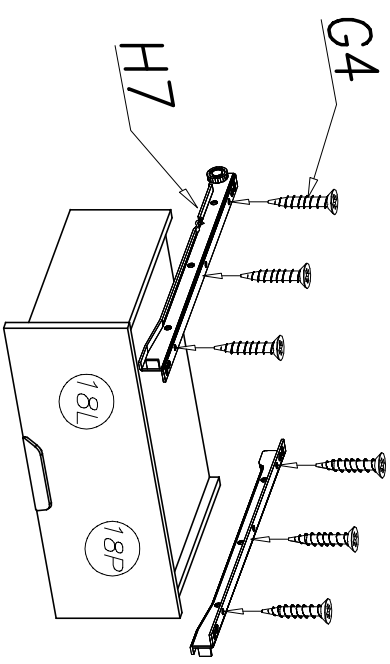
V



B7

G13

E36



G4

H7

