

### Instrukcja użytkowania

Zanieczyszczenia na powierzchni usuwać przy pomocy miękkiej i suchej lub lekko nawilżonej szmatki. Nie używać żadnych środków czyszcząco-ścierających

1. Przed montażem przejrzeć instrukcję składania;
2. Przeliczyć i przygotować elementy do montażu;
3. Przeliczyć i przygotować okucia do montażu;
4. Przygotować narzędzia do montażu;
5. Przygotować miejsce do montażu;
6. Teraz można rozpocząć montaż.

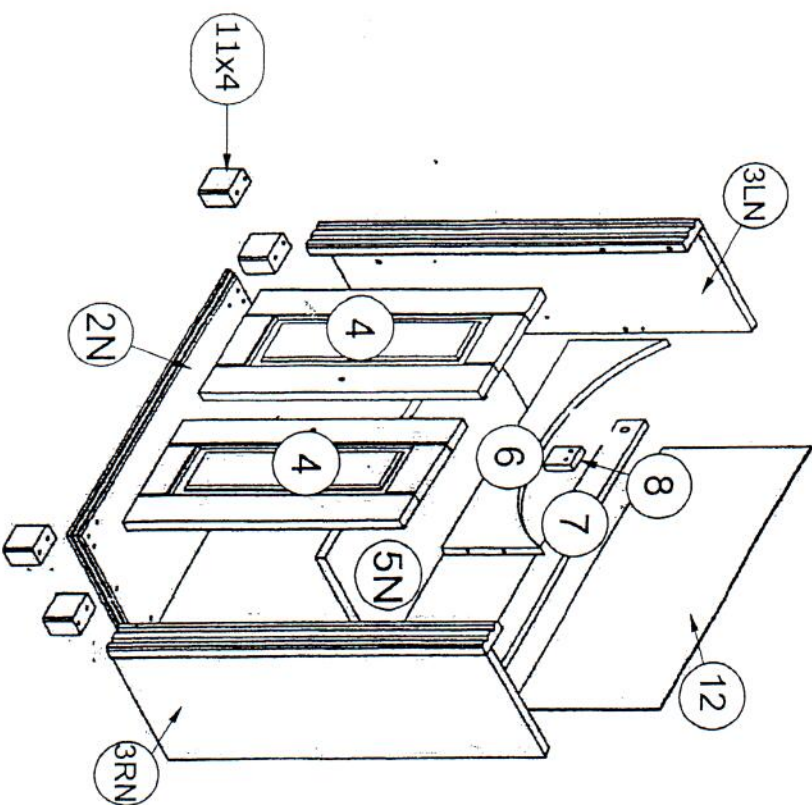
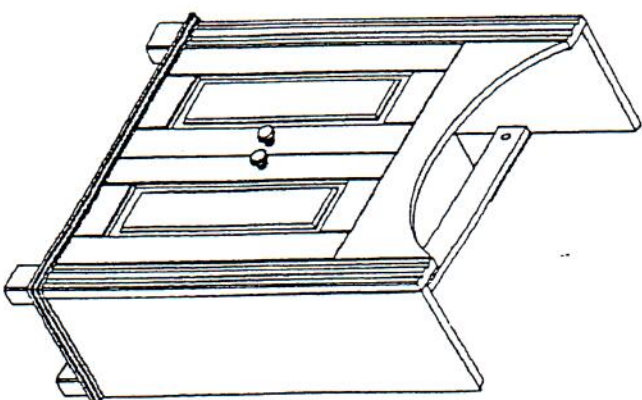
Nie dokręcać śrub zbyt mocno. Dokręcać śruby po jakimś czasie. Przeliczywać instrukcję montażu. W przypadku problemów należy skontaktować się ze sprzedawcą.

### Instrukcja montażu

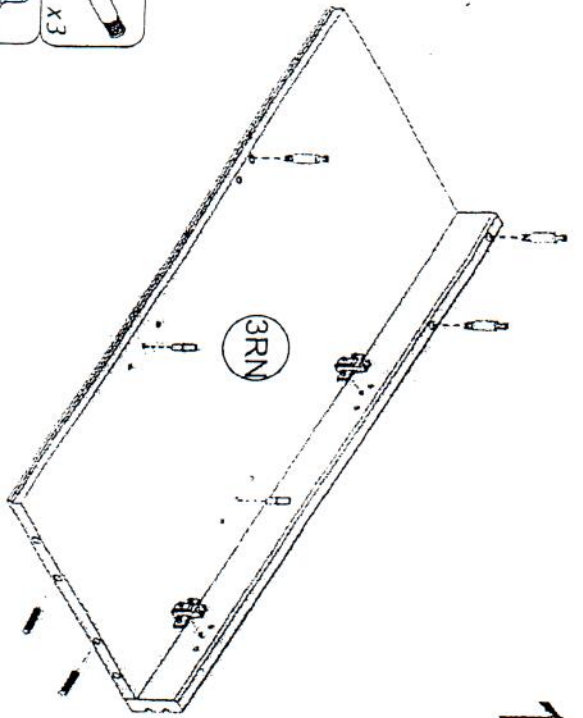
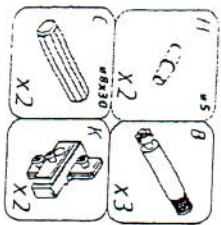
Retro /S

865

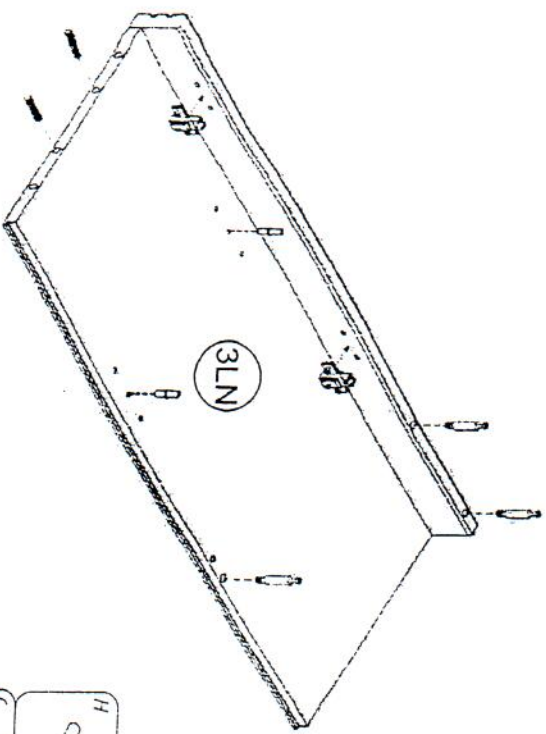
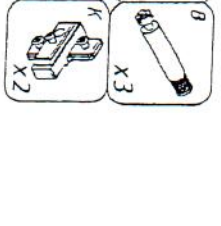
Szafka pod umywalkę



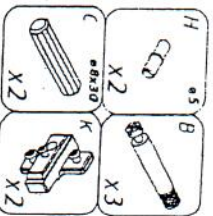
A	•15x10	X6	B	•6x30	X6	C	•3,5x16	X10	D	6mm	X1	
J	X4	K	X4	L	•6,3x50	X12	M	MAX27	X2	N	•5	X4
O	X4	P	X10	Q	X2	R	•1x20	X25	S	X2	T	X4



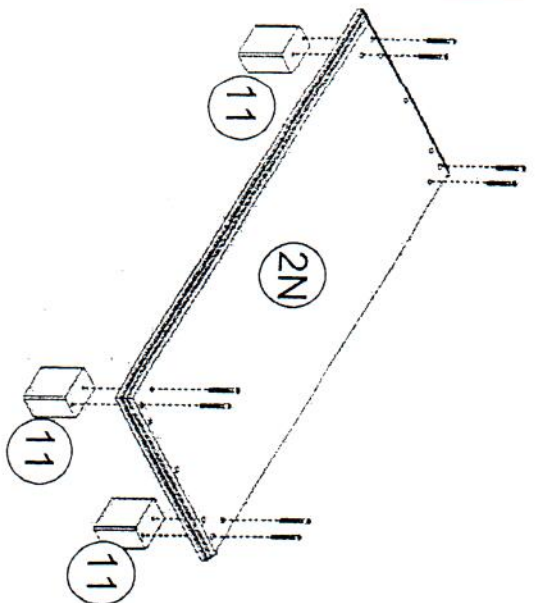
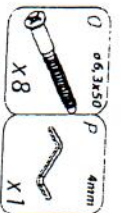
1



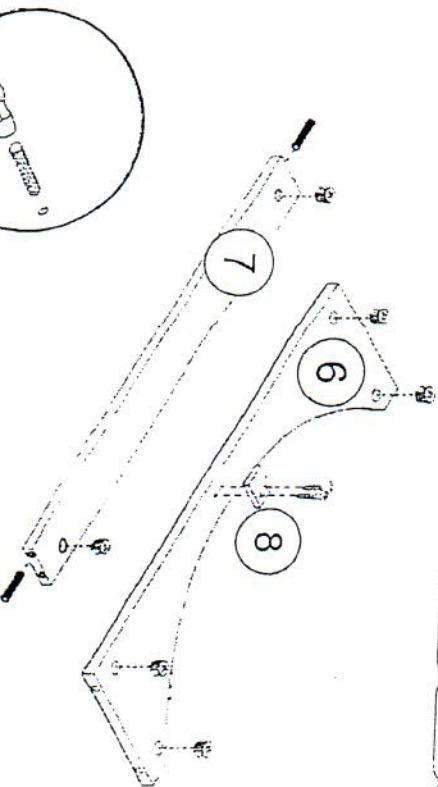
2



3

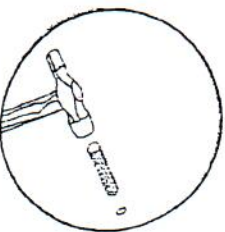


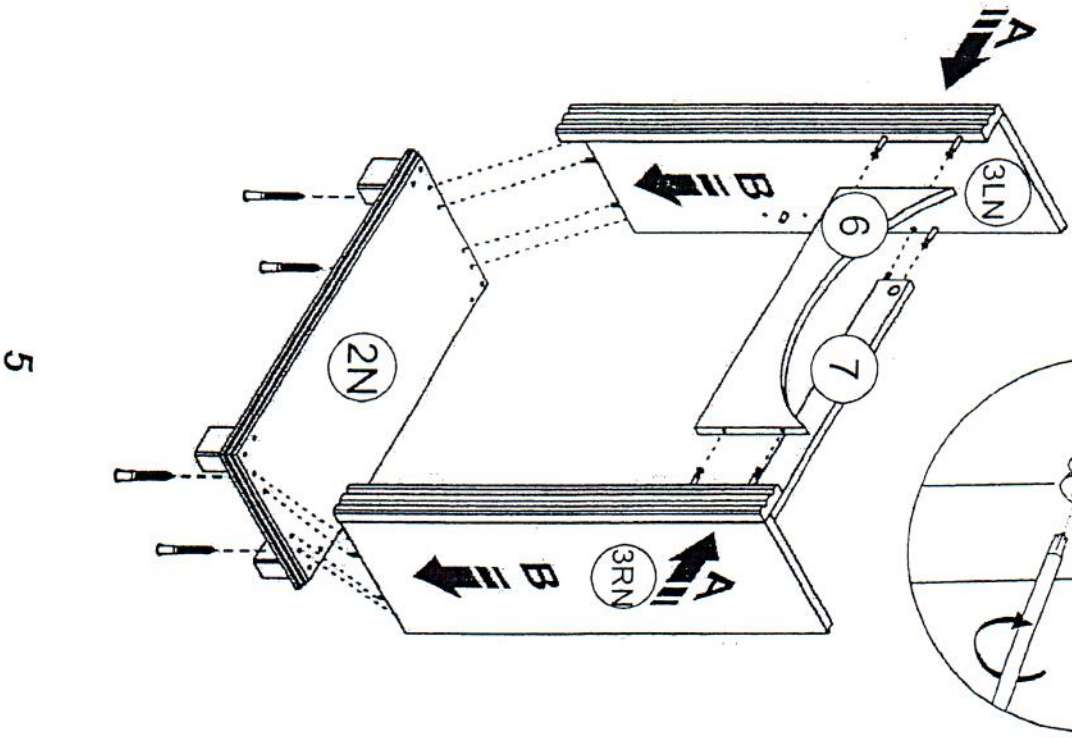
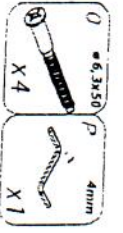
3



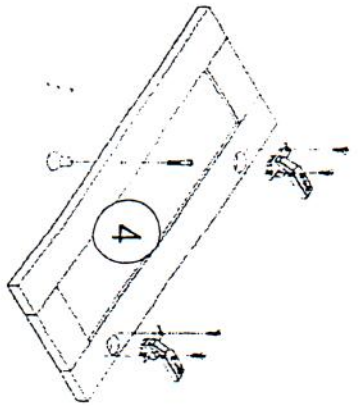
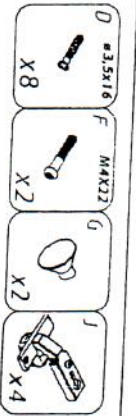
4

4



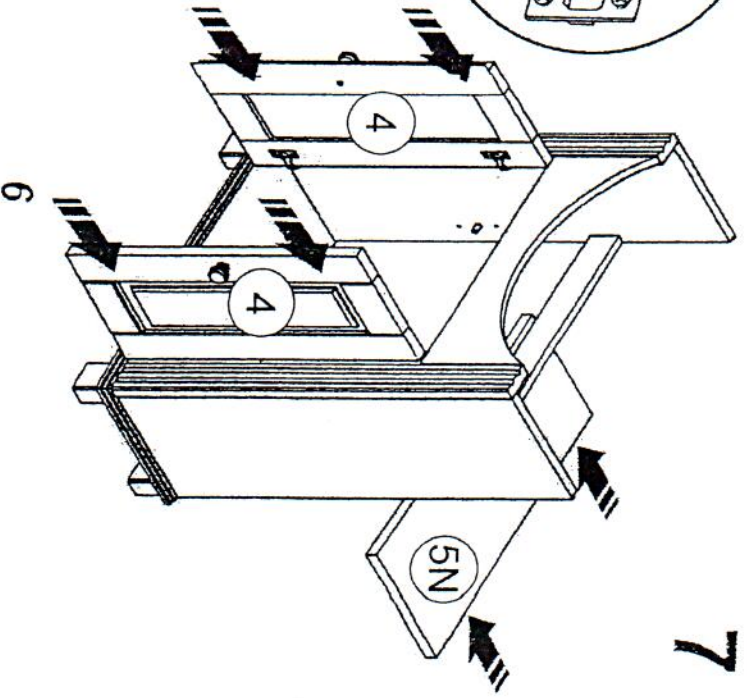
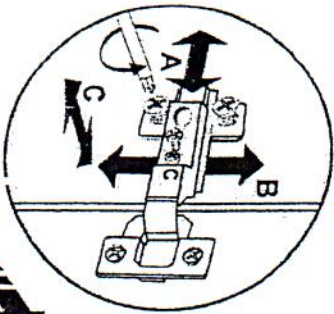


5



X2

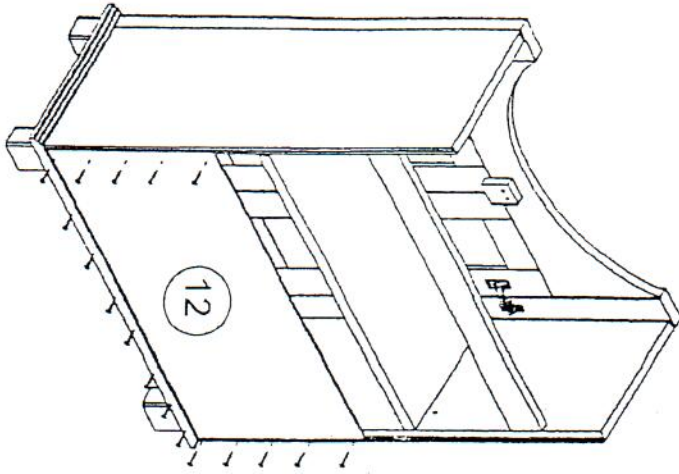
6



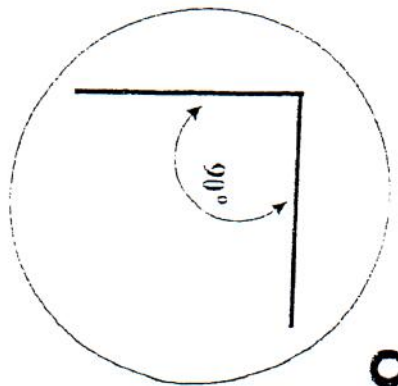
7

6

5



7



8