

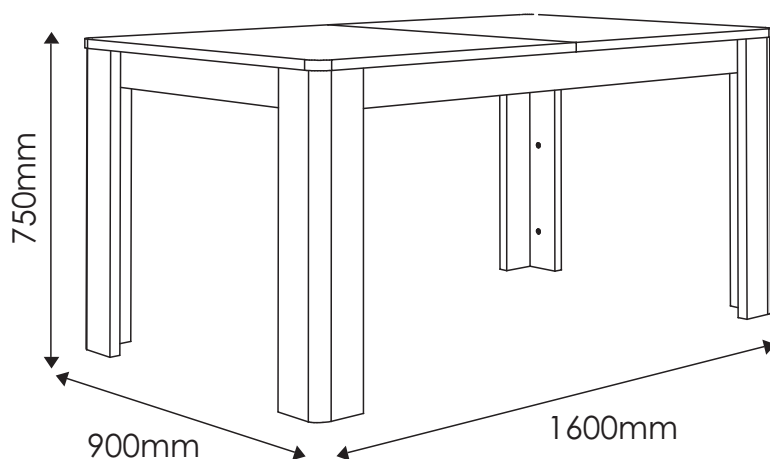
LINATE

TYP 75 - Stół

Indeks wyrobu: PRO-014-7501

Data : 08-06-2013

MEBLE *Wójcik*



Producent:

Wójcik Fabryka Mebli Spółka z o. o.
ul. Mazurska 45
82-300 Elbląg
e-mail: handlowy@meblewojcik.pl


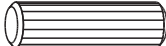


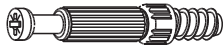


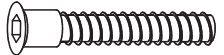
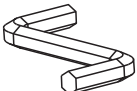


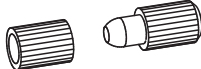
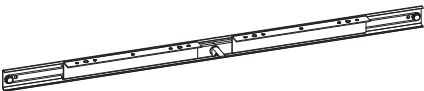
W razie braku lub uszkodzenia jakiegś części najszybszym sposobem złożenia reklamacji jest kontakt z lokalnym dystrybutorem u którego towar został zakupiony.

Do złożenia reklamacji koniecznym będzie podanie następujących danych:

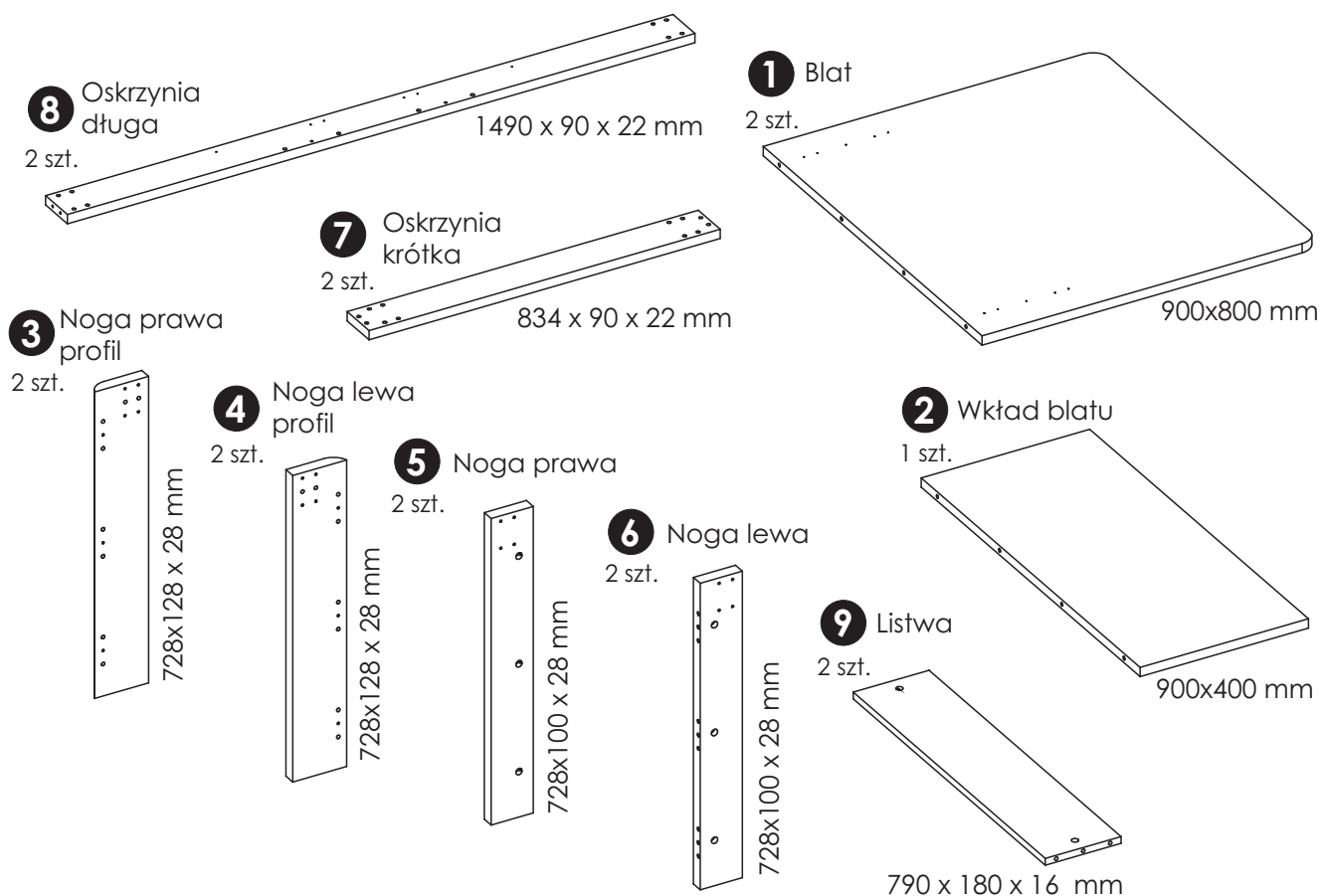
- indeks wyrobu (xxx-xxx-xxxx);
- data instrukcji z pierwszej strony;
- numer elementu lub okucia;
- ilość brakujących elementów lub okuć;
- kolor wyrobu (umieszczony na zewnętrznym opakowaniu wyrobu);
- dowód zakupu wyrobu;
- Twoje dane kontaktowe.

Proszę sprawdzić kompletność okuć przed montażem.
Upewnij się, że używasz odpowiednie elementy.

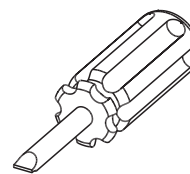
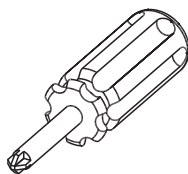
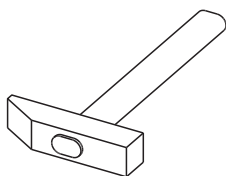
Okucia znajdujące się w paczce.

A0 8 szt. Kołek - $\varnothing 8 \times 24$ mm 	A1 32 szt. Kołek - $\varnothing 8 \times 35$ mm 	E0 16 szt. Zaślepka (do E1) 
E1 16 szt. Mimośród - $\varnothing 15 \times 12$ mm 	F1 16 szt. Trzpień - $\varnothing 6 \times 34$ mm 	G0 32 szt. Zaślepka (do G1, G4) 
G1 8 szt. Konfirmat - $\varnothing 7 \times 50$ mm 	G4 32 szt. Konfirmat - $\varnothing 7 \times 40$ mm 	M 1 szt. Klucz imbusowy 
N2 32 szt. Wkręt US 3,5 x 16mm 	O2 12 szt. Ślizgacz z gwoździem 	R8 8 szt. Kołek stabilizujący stołu 
T14 2 szt. Prowadnica stołu L-750 	Uwaga !!! Okucia trzymać z dala od dzieci.	

Elementy znajdujące się w paczkach.



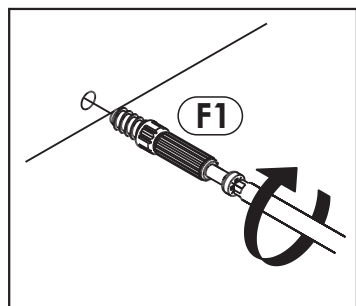
Potrzebne narzędzia.



Zasada mimośrodowego i trzpienia.

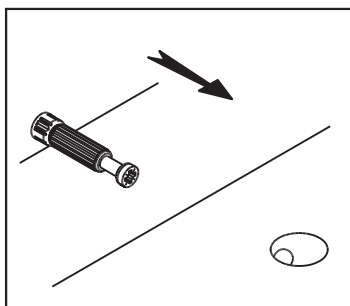
Krok 1:

Wkręć trzpień w element drewniany.



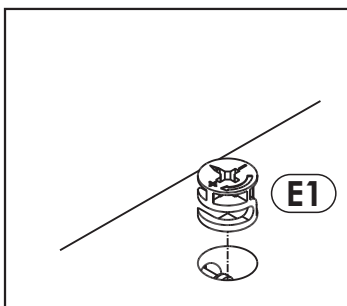
Krok 2:

Dosun element drewniany z trzpieniem do odpowiadającego mu elementu.



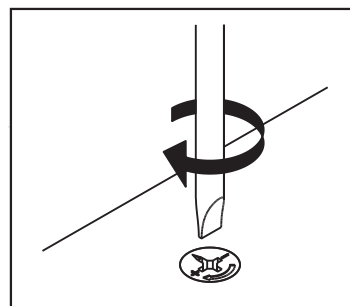
Krok 3:

Wciśnij mimośród w otwór, w którym wystaje trzpień.



Krok 4:

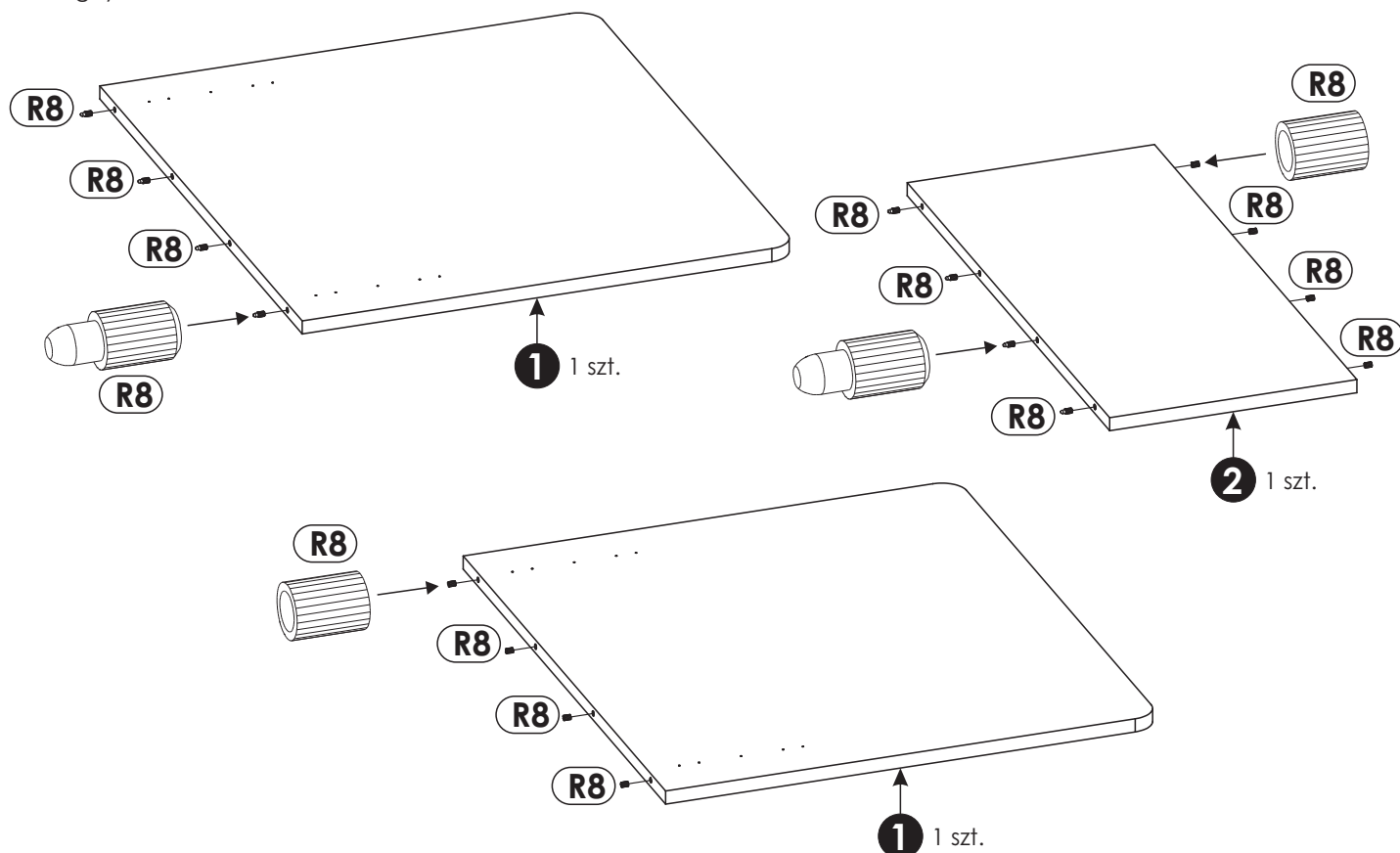
Śrubokrętem lub kluczem imbusowym obróć mimośród w prawo.



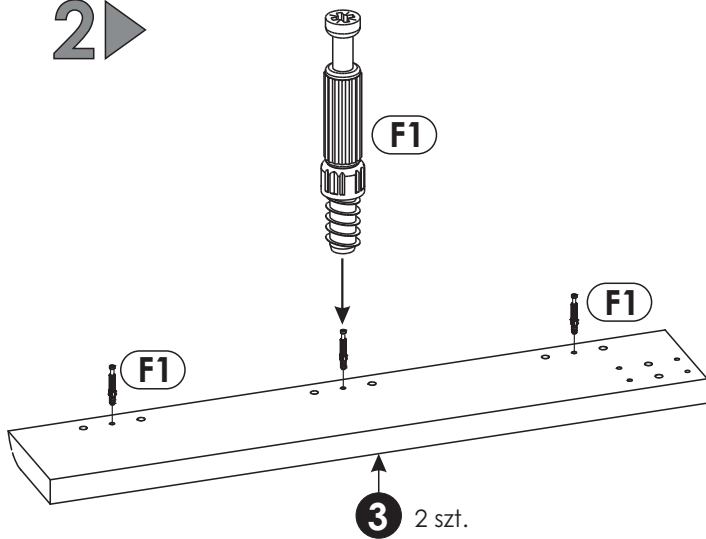
Schemat składania.



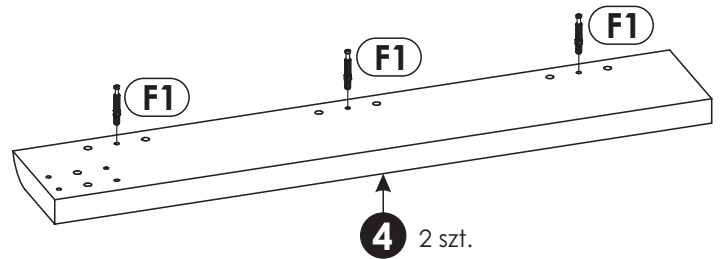
Wbij kołki stabilizujące stołu "R8" według rysunku.



2 ▶

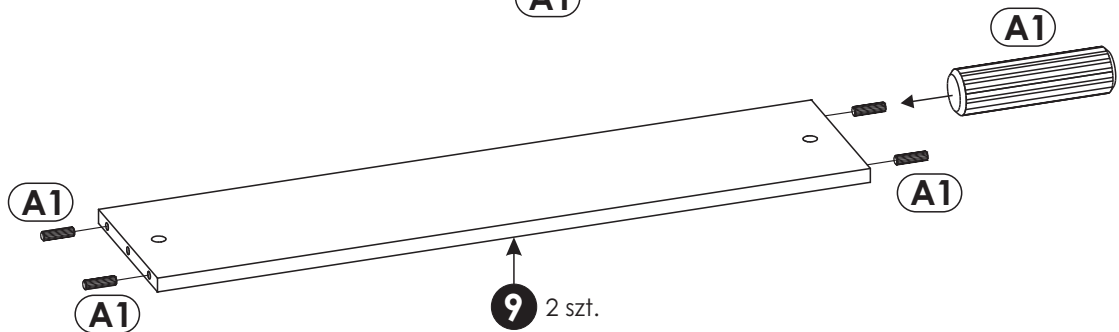
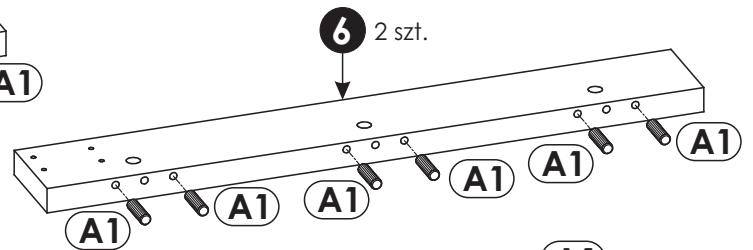
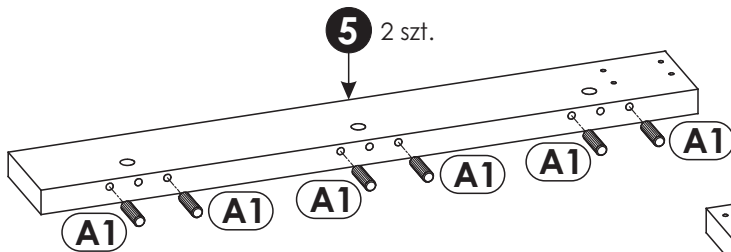


W nogi „3” i „4” przykręć trzpienie mimośrodowe „F1”.



3 ▶

W nogi „5” i „6” oraz w listwę „9” wbij drewniane kotki „A1”.



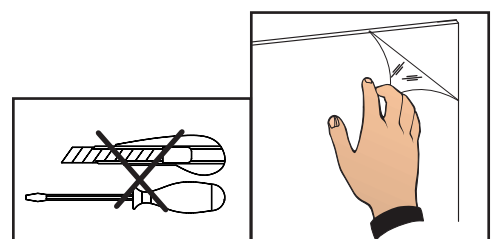
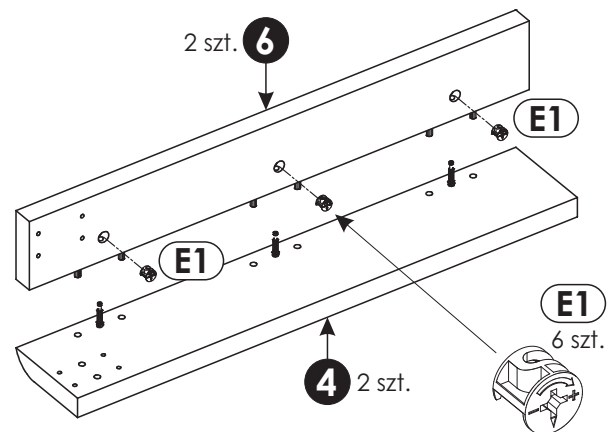
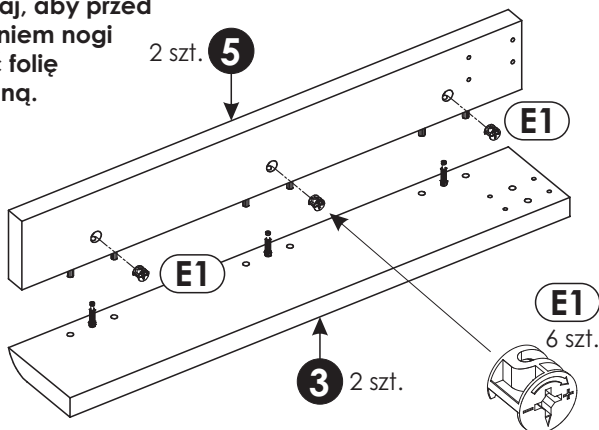
4 ▶

Skręć po 2 kpl. nóg lewych i prawych według szkicu.

Uwaga!

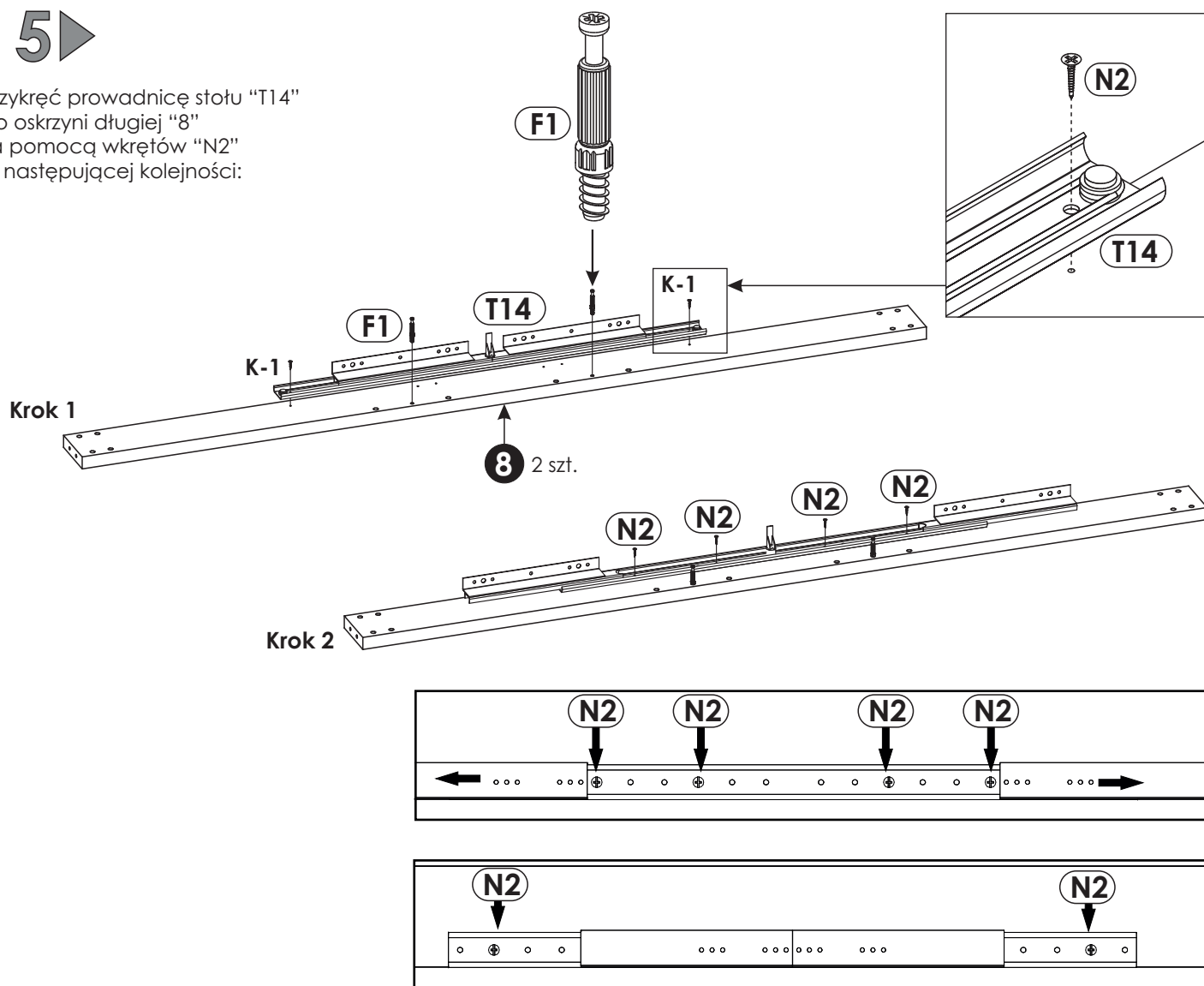
Zasada montażu patrz strona 3.

Pamiętaj, aby przed skręceniem nóg zerwać folię ochronną.



5 ▶

Przykręć prowadnicę stołu "T14" do oskrzyni długiej "8" za pomocą wkrętów "N2" w następującej kolejności:

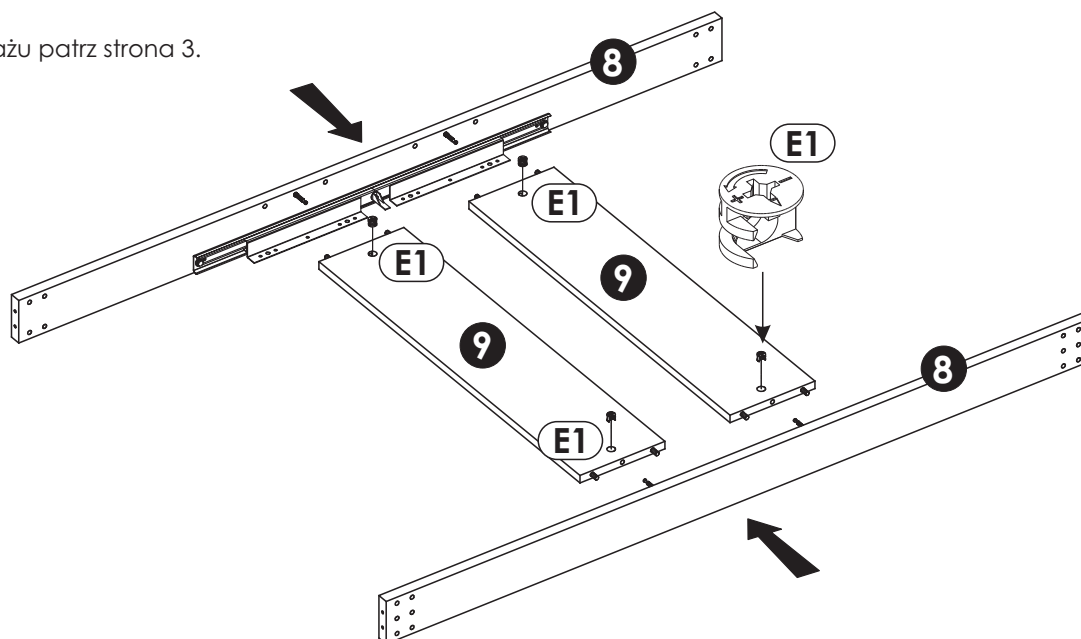


6 ▶

Dokręć listwy "9" do oskrzyni długich "8".

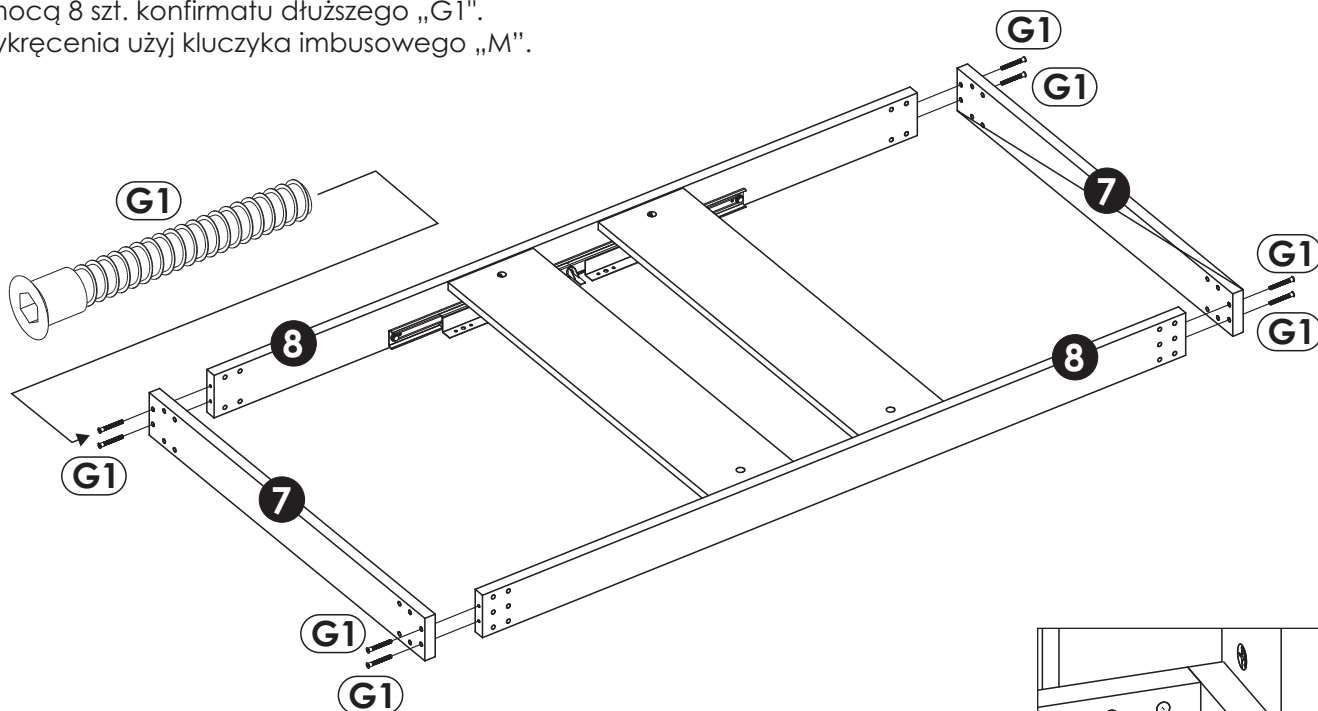
Uwaga!

Zasada montażu patrz strona 3.



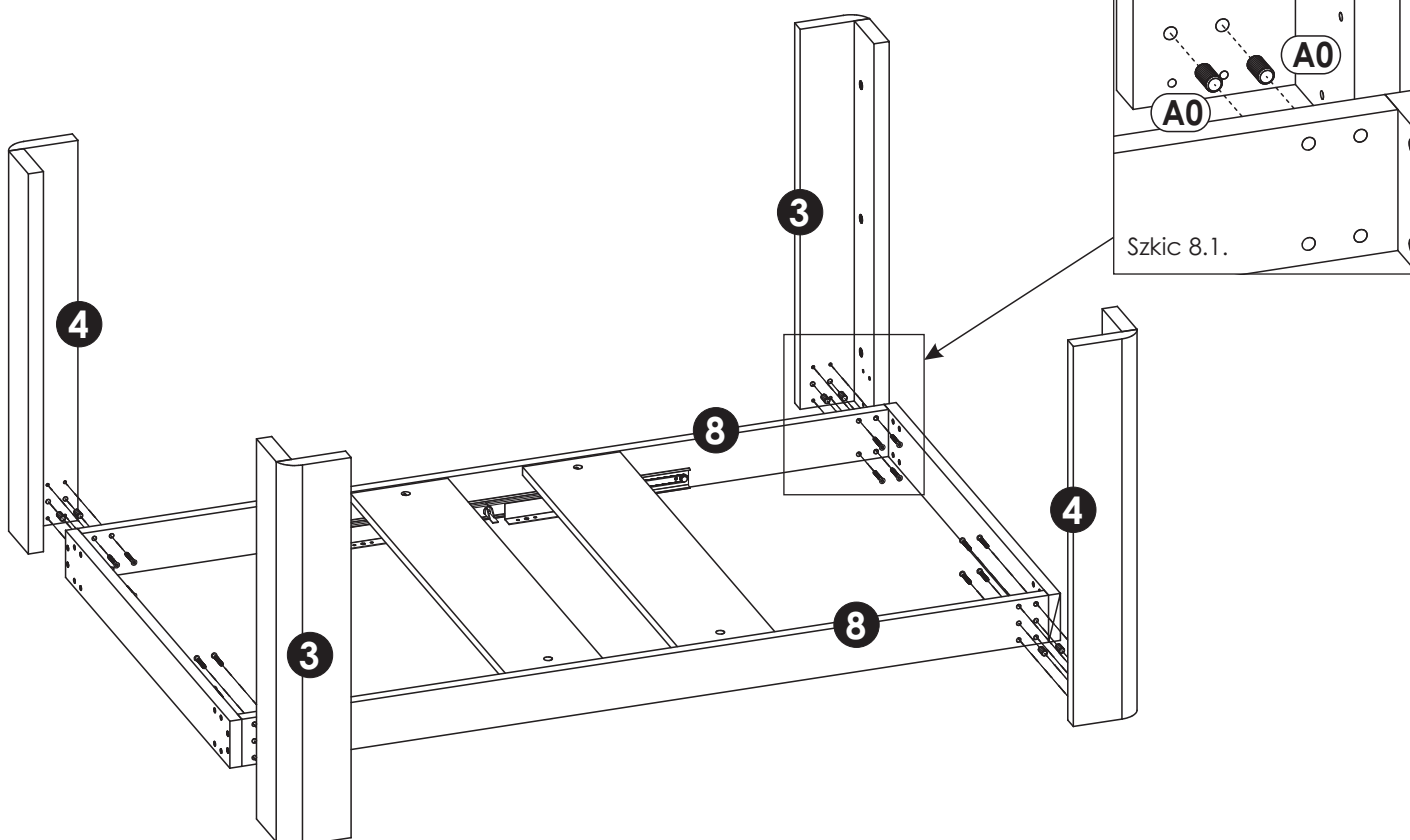
7▶

Skręć ze sobą oskrzynię długą „8” z krótką „7” za pomocą 8 szt. konfirmatu dłuższego „G1”. Do przykręcenia użyj kluczyka imbusowego „M”.



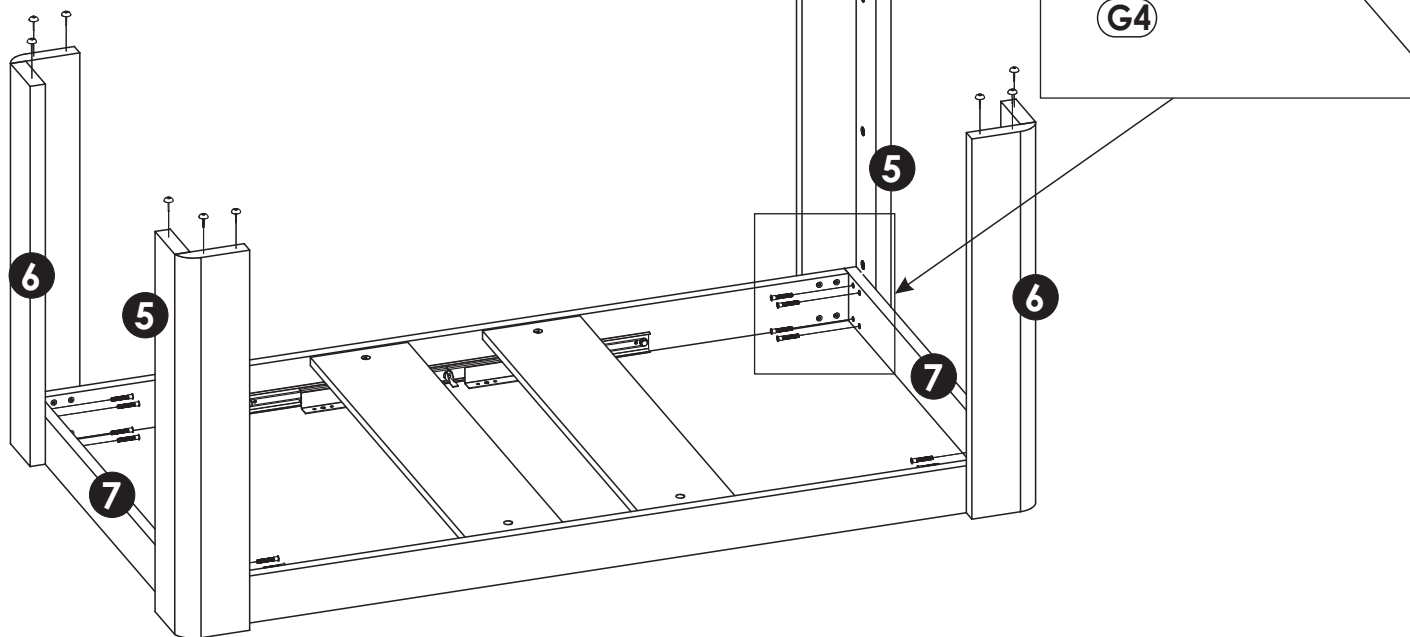
8▶

Do oskrzyń długich „8” przykręć nogi. Pomiędzy nimi wbij krótkie kołki „A0” (szkic 8.1.), a następnie przykręć je za pomocą 16 szt. konfirmatu krótkiego „G4” (szkic 8.2.). Do przykręcania użyj kluczyka imbusowego „M”.



9 ▶

Następnie przez oskrzynię krótkie „7” przykręć nogi za pomocą 16 szt. konfirmatu krótkiego „G4”.
Do przykręcania użyj kluczyka imbusowego „M”.
Wbij w nogi 12 szt. ślizgaczy „O2”.



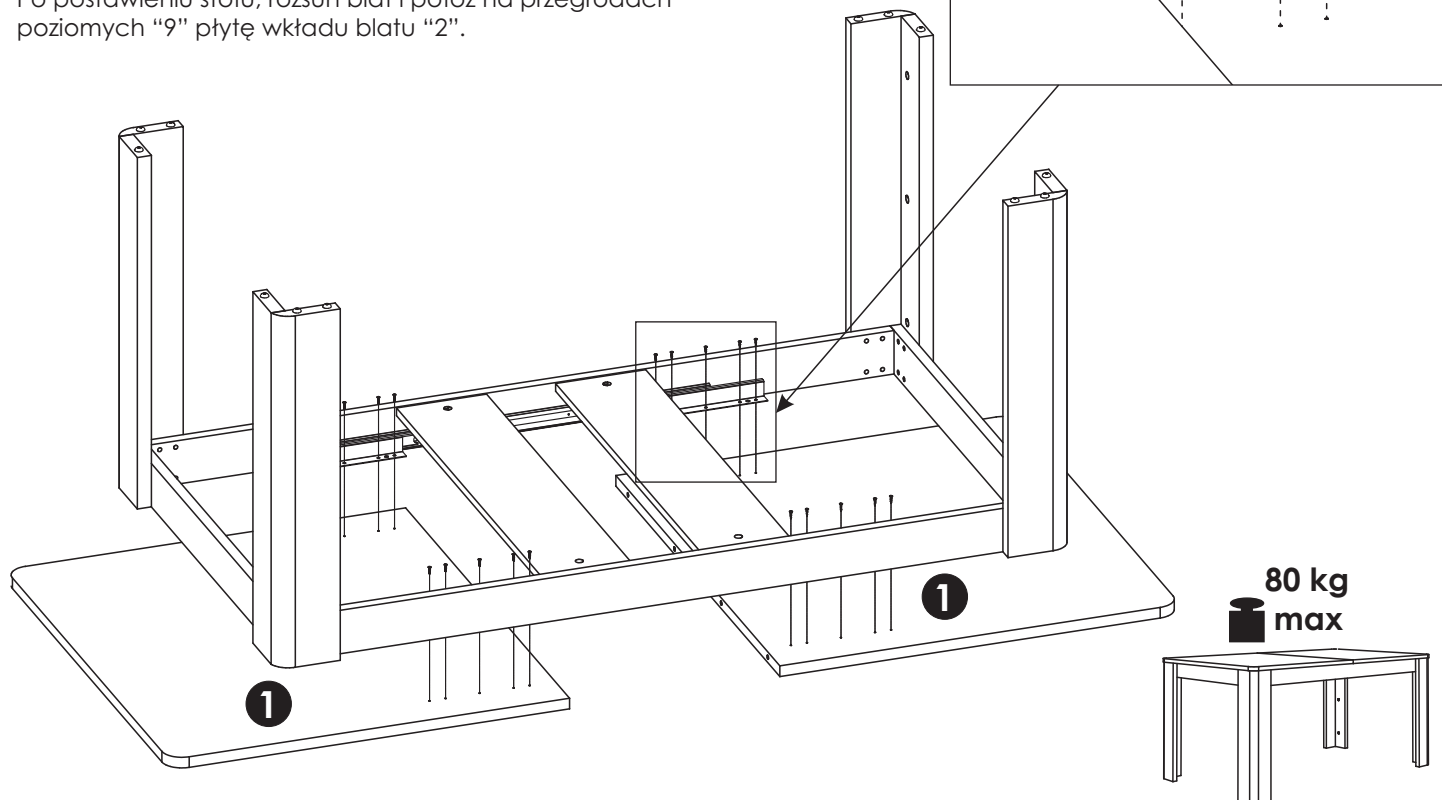
10 ▶

Złożyć 2 elementy płyty blatu „1” do siebie (zwrócić uwagę aby podczas przykręcania blatów nie porysować ich).
Następnie wkrętami „N2” przymocować blaty do prowadnicy stołu „T14”.

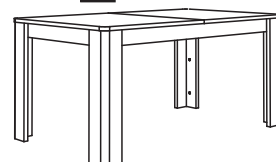
Uwaga!

Po skręceniu załóż zaślepki „E0” na widoczne mimośrodowo.

Po postawieniu stołu, rozsuń blat i połóż na przegrodach poziomych „9” płytę wkładu blatu „2”.



**80 kg
max**





Uwaga !

Zasady użytkowania i konserwacji mebla.

1. Mebel powinien być użytkowany zgodnie z jego przeznaczeniem-w pomieszczeniach zamkniętych i zabezpieczonych przed działaniem warunków atmosferycznych.
2. Montaż wyrobu musi być wykonany zgodnie z załączoną instrukcją.
3. Wyrób nie może mieć zastosowania w saunie.
4. Mebel wykonany jest z płyty drewnopochodnej, należy chronić go przed bezpośrednim i długotrwałym kontaktem z wodą (w szczególności przed zalaniem), oraz przed wysoką temperaturą (np. odparzenia).
Wilgoć może wnikać w materiał mebla i uszkodzić go.
5. Do czyszczenia powierzchni należy stosować lekko wilgotną, miękką tkaninę, następnie wytrzeć do sucha.
6. W przypadku powstania silniejszych zabrudzeń można użyć łagodnych środków myjących przeznaczonych do czyszczenia mebli.
7. Nie należy używać do czyszczenia aktywnych środków chemicznych (np. usuwających kamień, rdzę, środków do czyszczenia ceramiki itp.).
8. Za uszkodzenia powstałe w wyniku niestosowania się do powyższych zaleceń producent nie ponosi odpowiedzialności.