

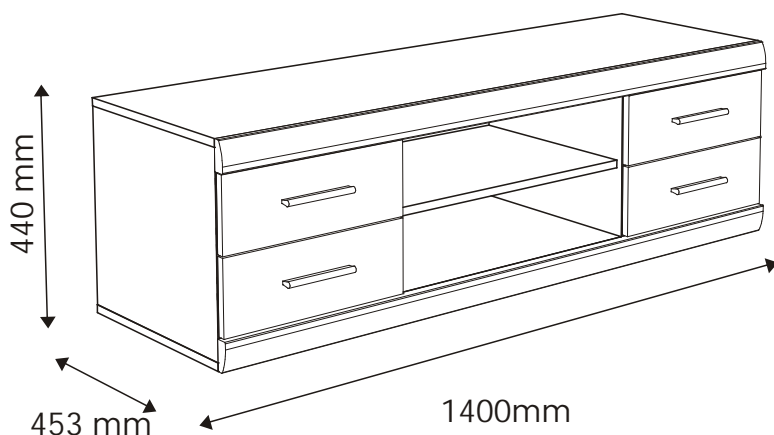
IMPERIAL

TYP 51 - RTV 4S

Indeks wyrobu: PRO-009-5101

Data : 13-10-2010

MEBLE *Wójcik*



Producent:

Wójcik Fabryka Mebli Spółka z o. o.
ul. Mazurska 45
82-300 Elbląg
e-mail: handlowy@meblewojcik.pl



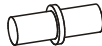
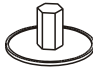

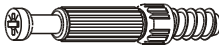


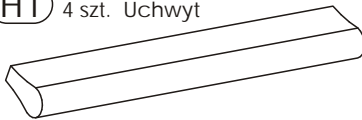

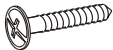

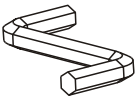

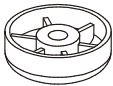

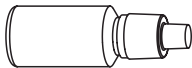

W razie braku lub uszkodzenia jakiej części najszybszym sposobem złożenia reklamacji jest kontakt z lokalnym dystrybutorem u którego towar został zakupiony.

Do złożenia reklamacji koniecznym będzie podanie następujących danych:

- indeks wyrobu (xxx-xxx-xxxx);
- data instrukcji z pierwszej strony;
- numer elementu lub okucia;
- ilości brakujących elementów lub okuć;
- kolor wyrobu (umieszczony na zewnętrznym opakowaniu wyrobu);
- dowód zakupu wyrobu;
- Twoje dane kontaktowe.

Prosz sprawd kompletno oku przed monta em.
Upewnij si , e u ywasz odpowiednie elementy.

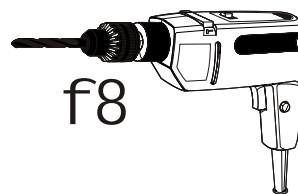
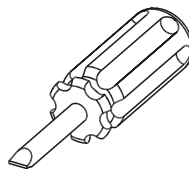
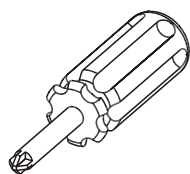
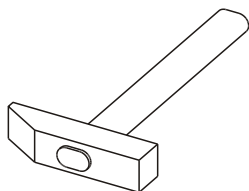
Okucia znajduj ce si w paczce.

<p>A1 36 szt. Kołek - $\varnothing 8 \times 35\text{mm}$</p> 	<p>C2 16 szt. Wkr t EURO 5 x 13mm</p> 	<p>D2 4 szt. Podpórka półki</p> 
<p>E0 20 szt. Za lepka (do E1)</p> 	<p>E1 20 szt. Mimo ród - $\varnothing 15 \times 12\text{mm}$</p> 	<p>F1 20 szt. Trzpie - $\varnothing 6 \times 34\text{mm}$</p> 
<p>G0 8 szt. Za lepka (do G1)</p> 	<p>G1 {ü»nßP«GÜú†%o”\$L7 çjò</p> 	<p>H1 4 szt. Uchwyt</p> 
<p>I8 8 szt. Wkr t UP 4 x 27mm</p> 	<p>I10 6 szt. Wkr t UP 3,5 x 22mm</p> 	<p>K1 8 szt. Wkr t M4 x 9mm</p> 
<p>M 1 szt. Klucz imbusowy</p> 	<p>N1 50 szt. Wkr t US 3 x 16mm</p> 	<p>O1 ~ 'Ž)Ž©Ä Y7!</p> 
<p>P5 FCF{¶[Š Š 't[h# Ł2Ä @</p> 	<p>S 1 szt. Klej</p> 	<p>T0 8 szt. Prowadnica kulkowa L-250</p> 

Uwaga !!!
Okucia trzyma
z dala od dzieci.

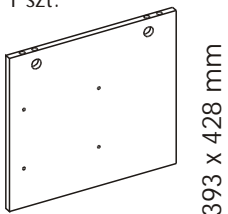
Schemat monta u nie jest
dokumentacj techniczn .
Producent zastrzega sobie
mo liwo zmian konstrukcyjnych.

Potrzebne narz dzia.

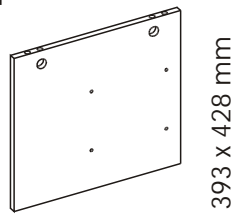


Elementy znajdujące się w paczkach.

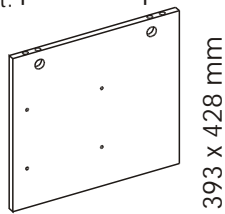
1 Bok lewy
1 szt.



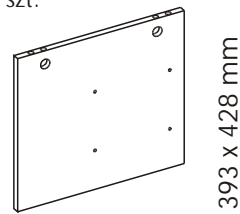
2 Przegroda pionowa lewa
1 szt.



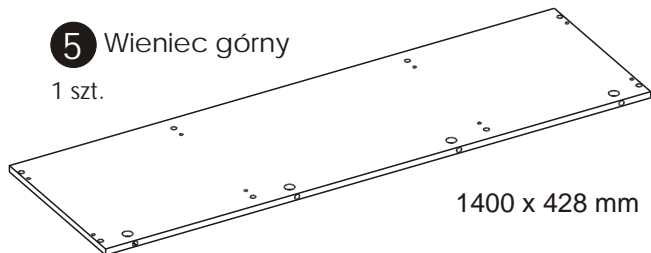
3 Przegroda pionowa prawa
1 szt.



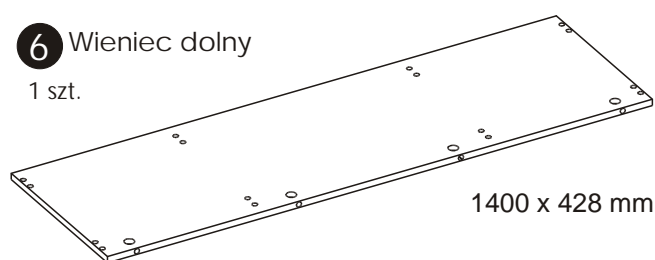
4 Bok prawy
1 szt.



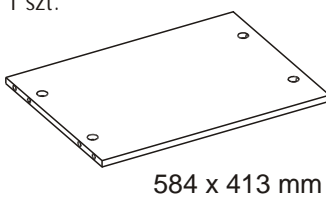
5 Wieniec górny
1 szt.



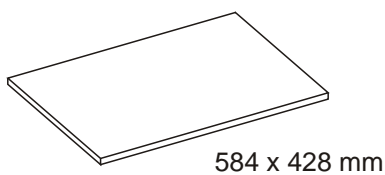
6 Wieniec dolny
1 szt.



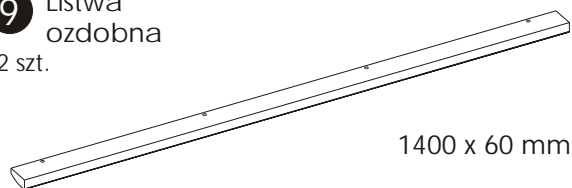
7 Przegroda pozioma
1 szt.



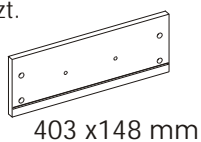
8 Półka
1 szt.



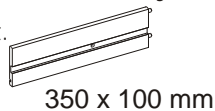
9 Listwa ozdobna
2 szt.



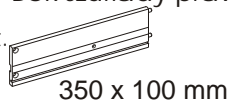
10 Czoło szuflady
4 szt.



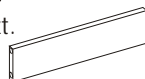
11 Bok szuflady lewy
4 szt.



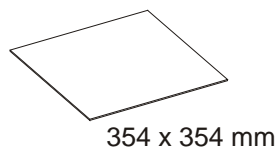
12 Bok szuflady prawy
4 szt.



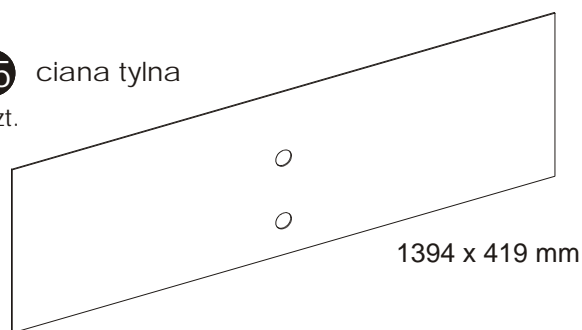
13 Tył szuflady
4 szt.



14 Dno szuflady
4 szt.

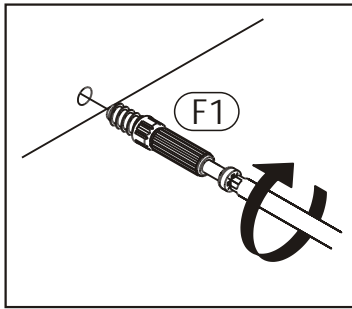


15 ciana tylna
1 szt.

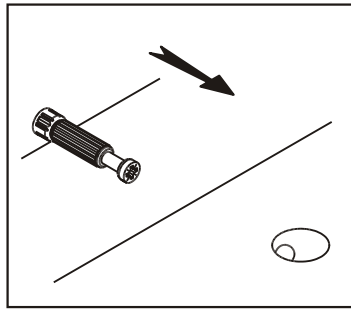


Zasada mimo roku i trzpienia.

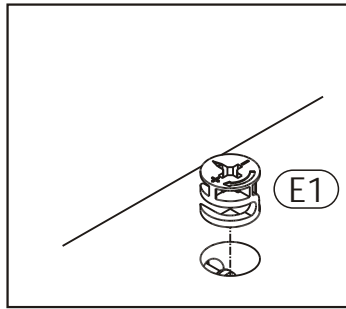
Krok 1:
Wkręć trzpień w element drewniany.



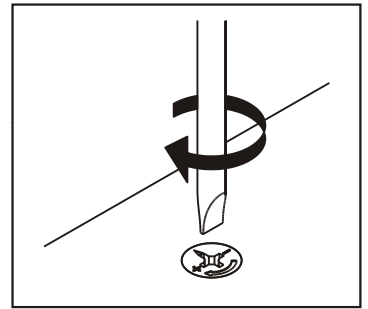
Krok 2:
Dostosuj element drewniany z trzpieniem do odpowiadającego mu elementu.



Krok 3:
Wciśnij mimo ród w otwór, w którym wystaje trzpień.

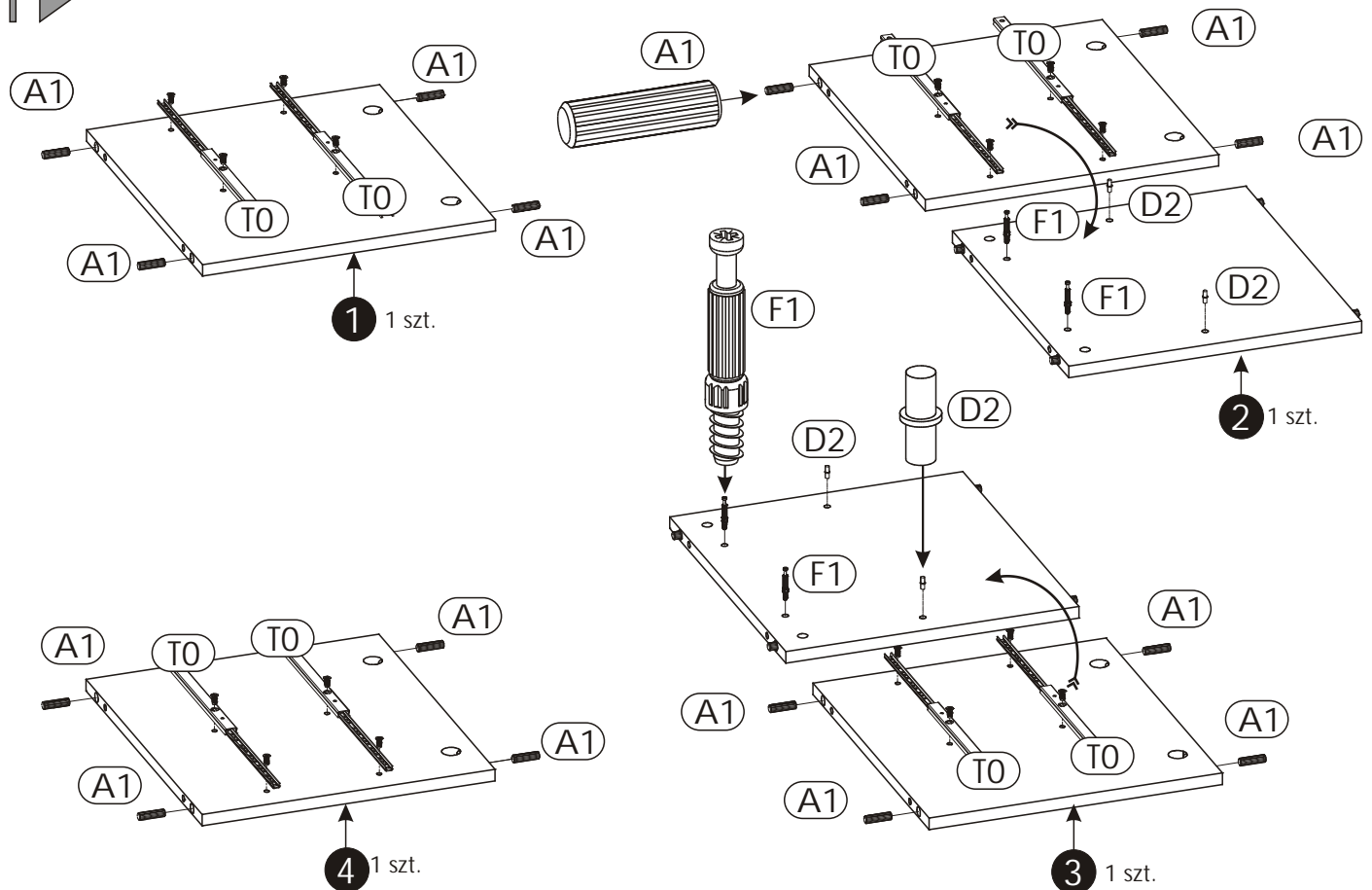


Krok 4:
Przykręć tym lub kluczem imbusowym obróć mimo ród w prawo.



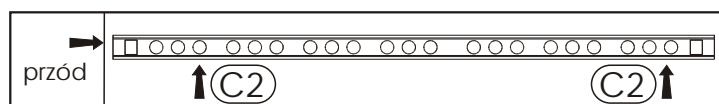
Schemat składania.

1 ▶

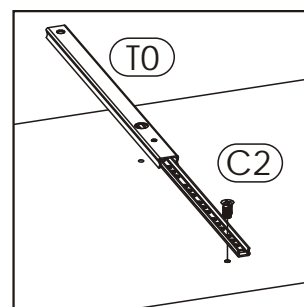


Uwaga!

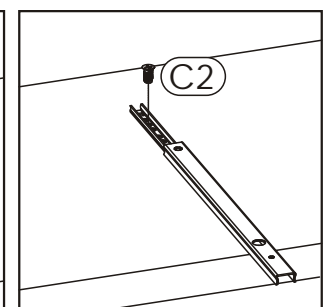
Przyłóż i przewód "T0" w odpowiadające jej miejsce. Przykręć najpierw jeden wkręt "C2" zgodnie ze szkicem 1.1. oraz 1.3.. Następnie przesunij przewód tak aby była możliwa instalacja drugiego wkrętu "C2" z tyłu przewodnicy szkic 1.2..



Szkic 1.3.

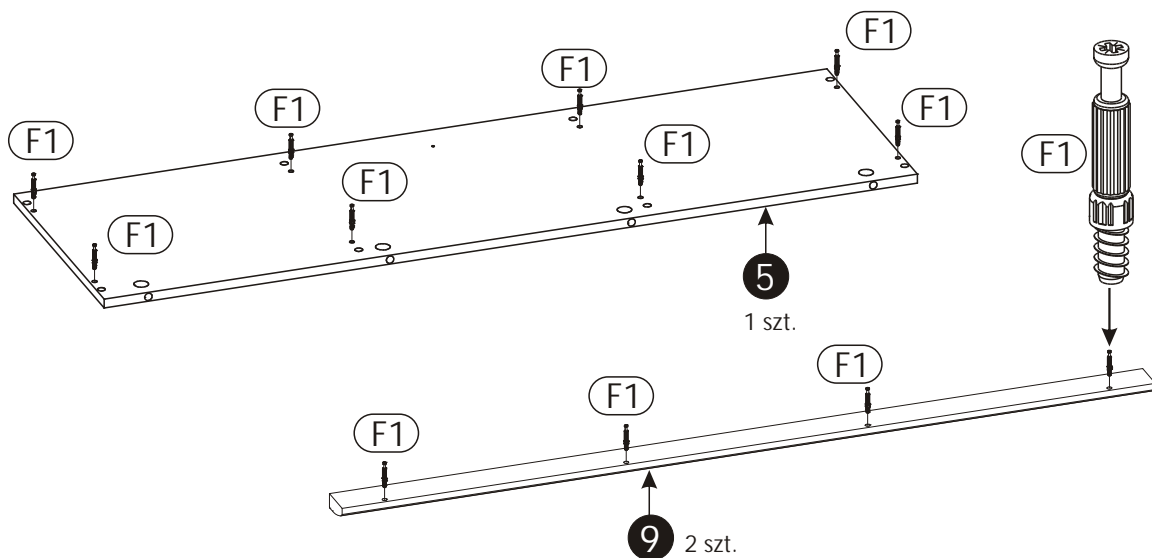


Szkic 1.1.



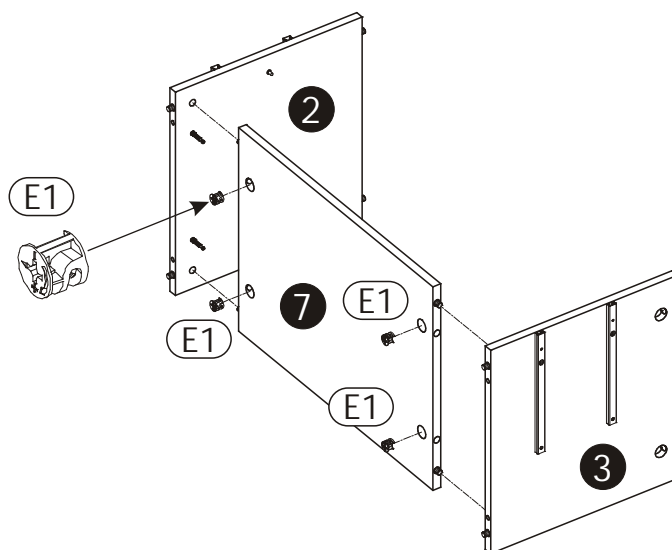
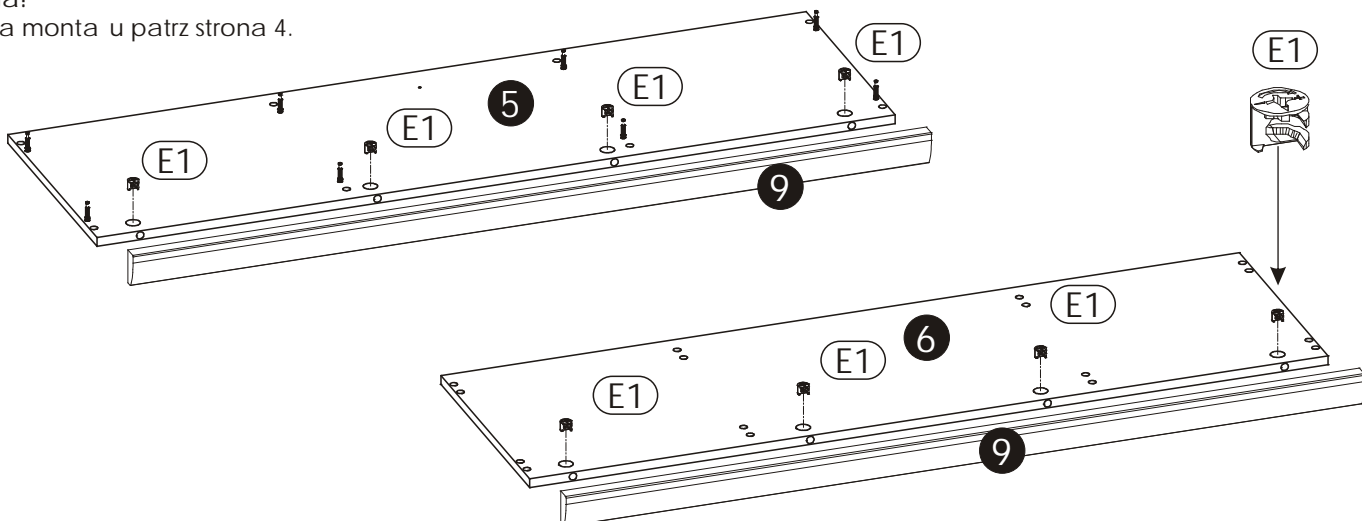
Szkic 1.2.

2 ▶

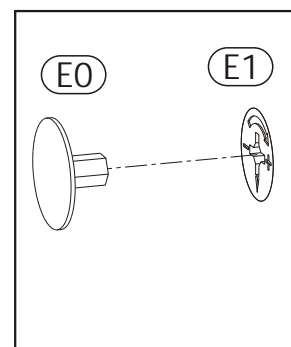


3 ▶

Uwaga!
Zasada monta u patrz strona 4.

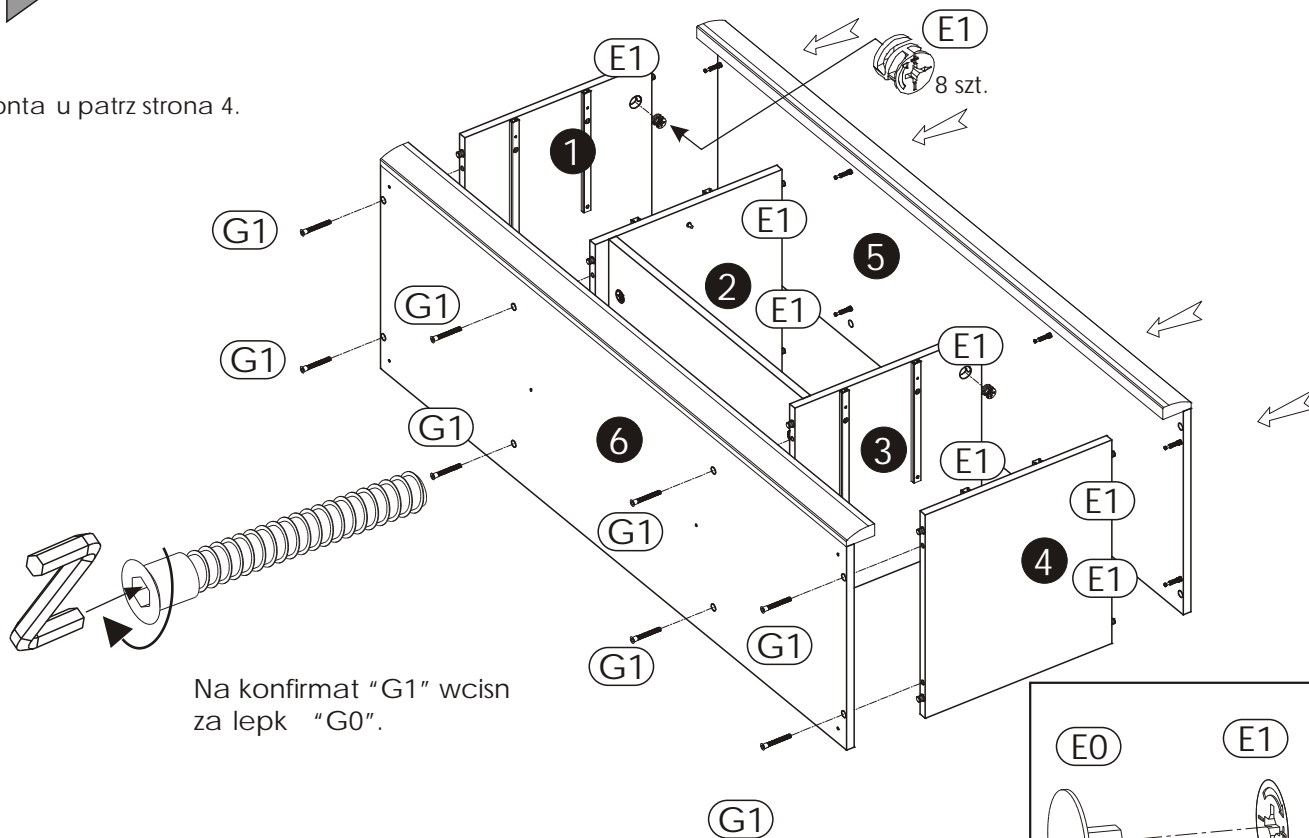


Na mimo ród "E1" wcisn za lepk "E0".



4 ▶

Uwaga!
Zasada monta u patrz strona 4.

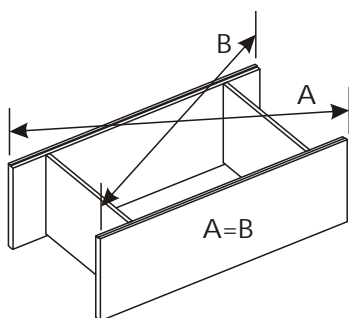


Na konfirmat "G1" wcisn za lepk "G0".

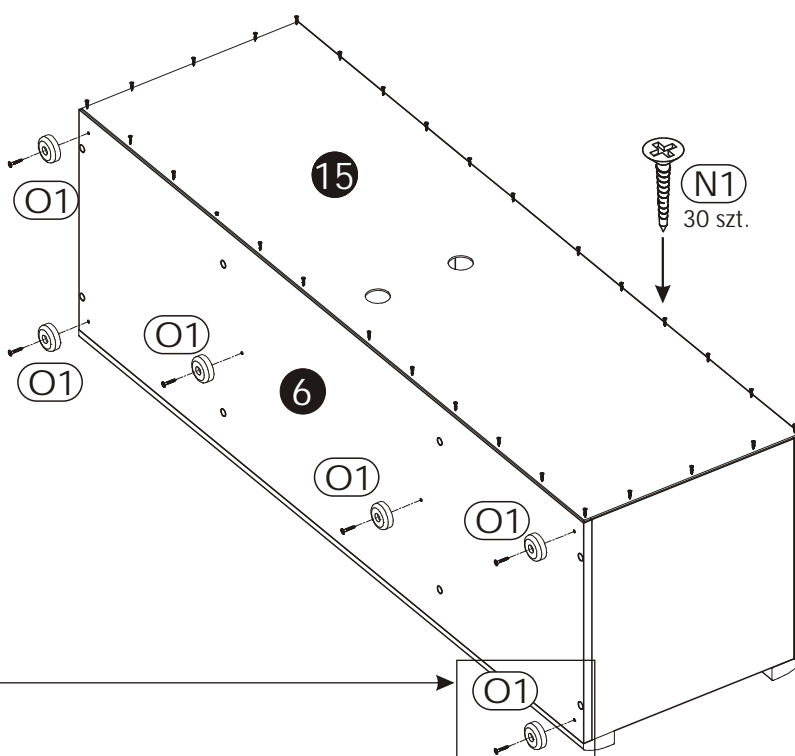
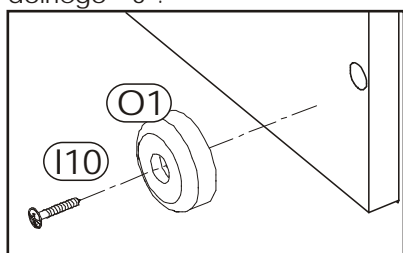
Na mimo ród "E1" wcisn za lepk "E0".

5 ▶

Uwaga!
Przed przybiciem ciany tylnej sprawd przek tn bryły (A i B).



Za pomoc wkr tów "I10" zamocuj stopki "O1" do wie ca dolnego "6".



6 ▶

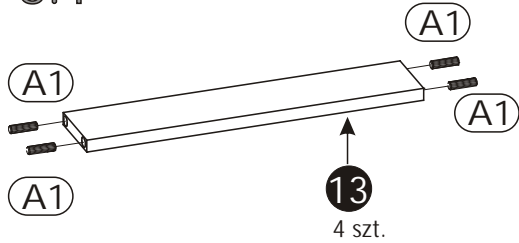
Złóż 4 kpl. szuflad.

Uwaga!

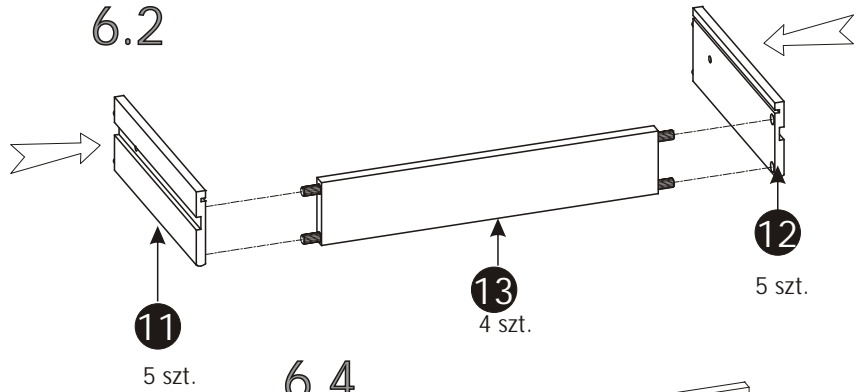
W otwory, w które przychodzi kołki "A1", oraz w czole szuflady "10" ułóż dodatkowo kleju "S".

Przed przybiciem dna szuflady sprawdź przekrój bryły "a" i "b".

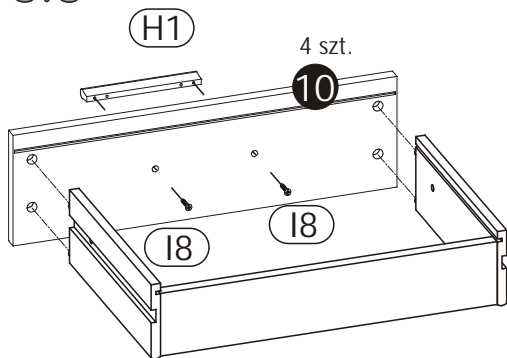
6.1



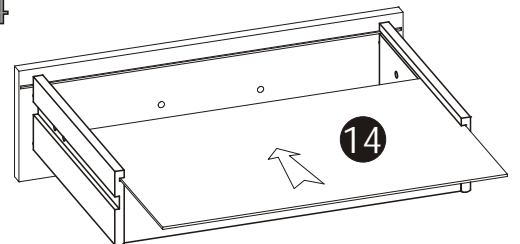
6.2



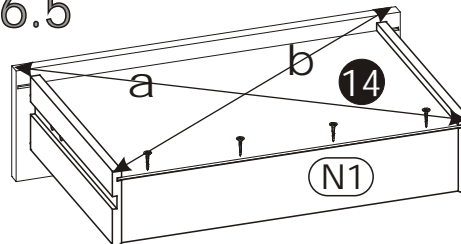
6.3



6.4



6.5

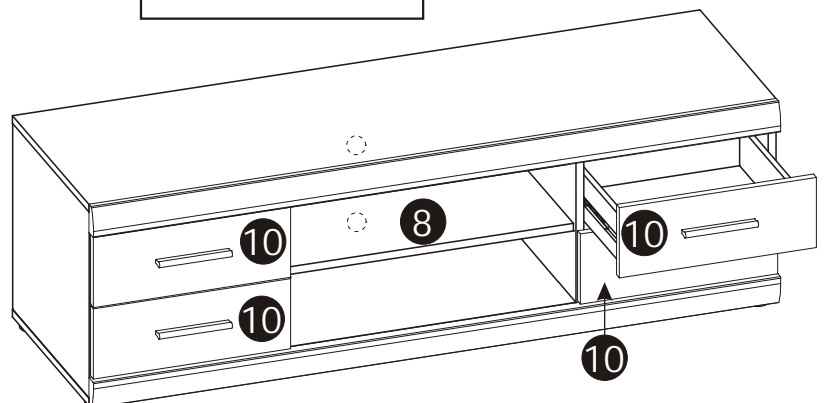
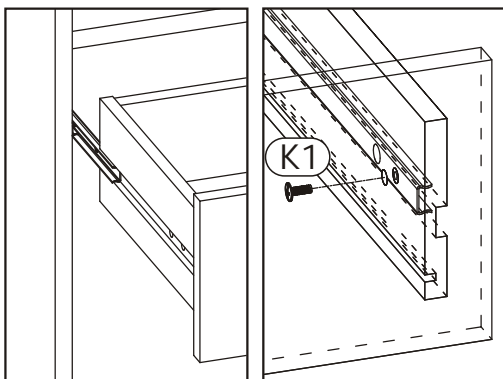
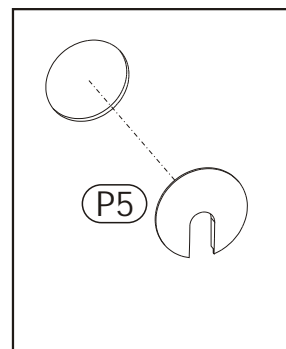


7 ▶

Zamontuj szuflady „10”.

Wysuń prowadnicę "T0" i nasuń na nią boczki szuflady według szkicu.

Dopuszczaj szufladę na prowadnicę tak, aby można było przykręcić wkręt "K1" przez otwór znajdujący się w boczku szuflady (patrz szkic).



Włóż półkę "8" na podpórki "D2".



Uwaga !

Zasady użytkowania i konserwacji mebla.

1. Mebel powinien być użytkowany zgodnie z jego przeznaczeniem-w pomieszczeniach zamkniętych i zabezpieczonych przed działaniem warunków atmosferycznych.
2. Montaż wyrobu musi być wykonany zgodnie z załączoną instrukcją.
3. Wyrób nie może mieć zastosowania w saunie.
4. Mebel wykonany jest z płyty drewnopochodnej, należy chronić go przed bezpośrednim i długotrwałym kontaktem z wodą (w szczególności przed zalaniem), oraz przed wysokimi temperaturami (np. odparzenia).
Wilgoć może wniknąć w materiał mebla i uszkodzić go.
5. Do czyszczenia powierzchni należy stosować lekko wilgotne, miękkie tkaniny, następnie wytrzeć do sucha.
6. W przypadku powstania silniejszych zabrudzeń można użyć łagodnych rodków myjących przeznaczonych do czyszczenia mebli.
7. Nie należy używać do czyszczenia aktywnych rodków chemicznych (np. usuwających kamień, rdzę, rodków do czyszczenia ceramiki itp.).
8. Za uszkodzenia powstałe w wyniku niestosowania się do powyższych zaleceń producent nie ponosi odpowiedzialności.