

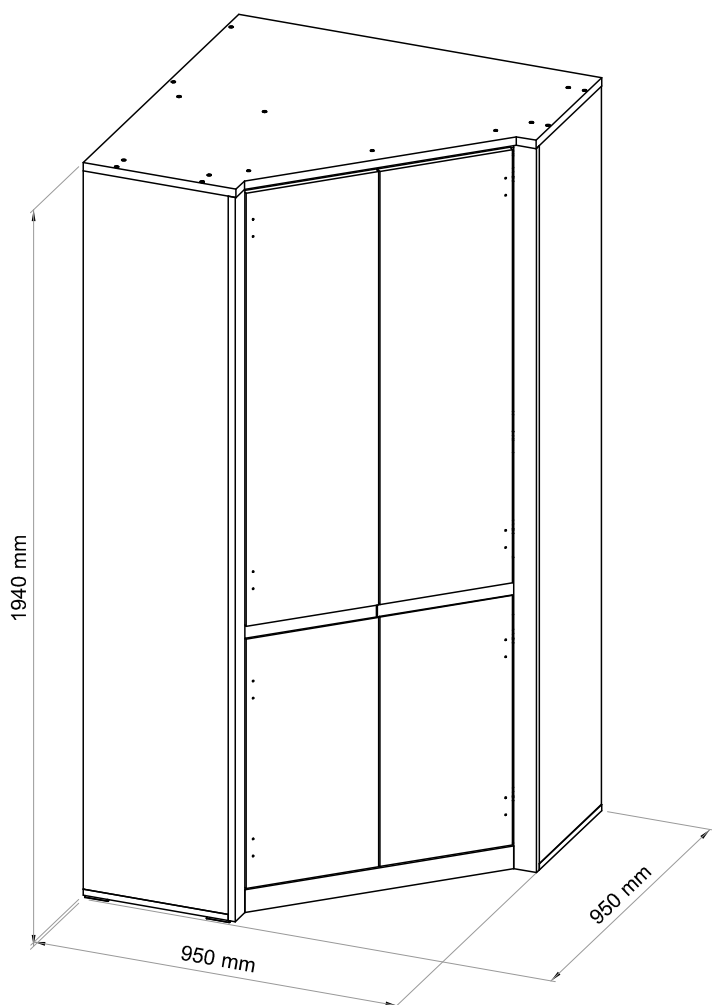
# HOBBY

TYP 21 - Szafa narożna 2D

Indeks wyrobu: PRO-018-2101

Data : 20.06.2013

MEBLE *Wójcik*



## Producent:

Wójcik Fabryka Mebli Spółka z o. o.  
ul. Mazurska 45  
82-300 Elbląg  
e-mail: [handlowy@meblewojcik.pl](mailto:handlowy@meblewojcik.pl)


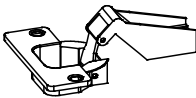
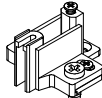


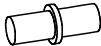




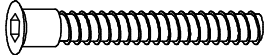



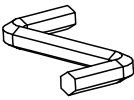


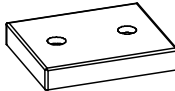



W razie braku lub uszkodzenia jakiegś części najszybszym sposobem złożenia reklamacji jest kontakt z lokalnym dystrybutorem, u którego towar został zakupiony.

Do złożenia reklamacji koniecznym będzie podanie następujących danych:

- indeks wyrobu (xxx-xxx-xxxx);
- data instrukcji z pierwszej strony;
- numer elementu lub okucia;
- ilość brakujących elementów lub okuć;
- kolor wyrobu (umieszczony na zewnętrznym opakowaniu wyrobu);
- dowód zakupu wyrobu;
- Twoje dane kontaktowe.

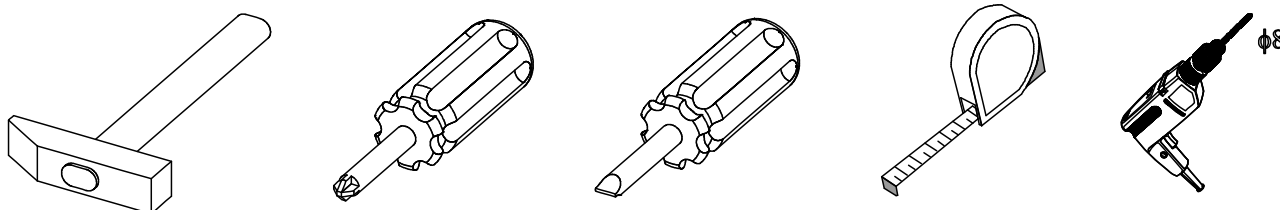
Proszę sprawdzić kompletność okuć przed montażem.  
Upewnij się, że używasz odpowiednie elementy.

## Okucia znajdujące się w paczce

<b>(A1)</b> 31 szt. Kołek - Ø8x35mm 	<b>(BP1)</b> 8 szt. Zawias kątowy 45 	<b>(BWO)</b> 8 szt. Prowadnik do zawiasu 
<b>(C1)</b> 16 szt. Wkręt EURO 4x13mm 	<b>(C2)</b> 16 szt. Wkręt EURO 5x13mm 	<b>(D2)</b> 16 szt. Podpórka półki 
<b>(E0)</b> 20 szt. Zaślepka (do E1) 	<b>(E1)</b> 20 szt. Mimośród - Ø15x12mm 	<b>(F1)</b> 20 szt. Trzpień - Ø6x34mm 
<b>(G0)</b> 20 szt. Zaślepka (do G1) 	<b>(G1)</b> 20 szt. Konfirmat - Ø7x50mm 	<b>(I2)</b> 2 szt. Wkręt UP 4 x 16mm 
<b>(I10)</b> 10 szt. Wkręt UP 3,5 x 22mm 	<b>(J7)</b> 11 szt. Wkręt US 3,5 x 25mm 	<b>(M)</b> 1 szt. Klucz imbusowy 
<b>(N1)</b> 60 szt. Wkręt US 3x16mm 	<b>(N2)</b> 8 szt. Wkręt US 3,5x16mm 	<b>(O15)</b> 5 szt. Stopka 
<b>(P4)</b> 4 szt. Podpórka drążka 	<b>(Z1)</b> 2 szt. Drążek 	<b>(Q9)</b> 2 szt. Kątownik meblowy 78x32 

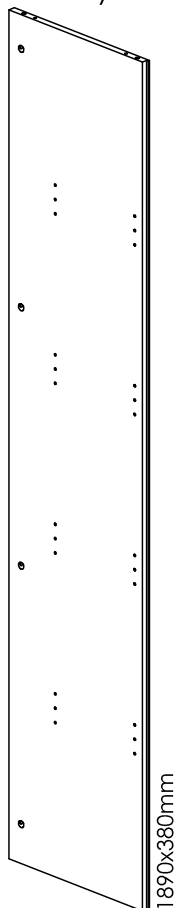
**Uwaga !!!**  
Okucia trzymać z dala od dzieci.

## Potrzebne narzędzia

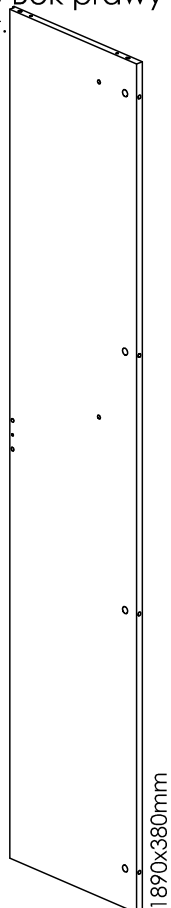


# Elementy znajdujące się w paczkach

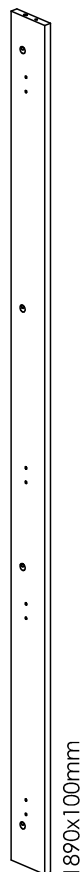
**1** Bok lewy  
1 szt.



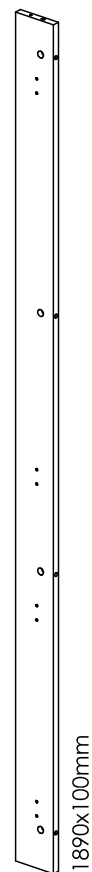
**2** Bok prawy  
1 szt.



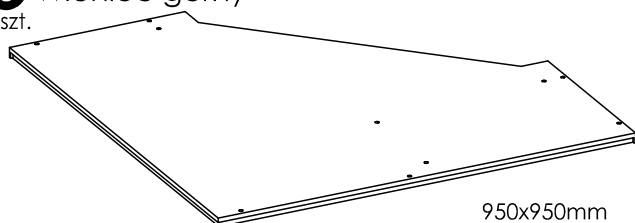
**3** Bok lewy wewnętrzny  
1 szt.



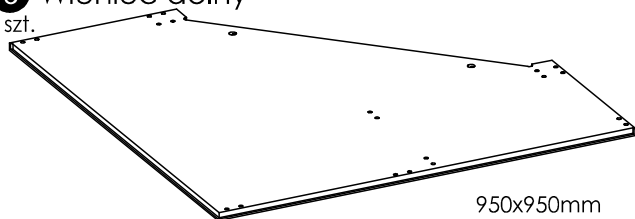
**4** Bok prawy wewnętrzny  
1 szt.



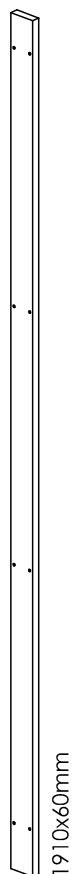
**5** Wieniec górny  
1 szt.



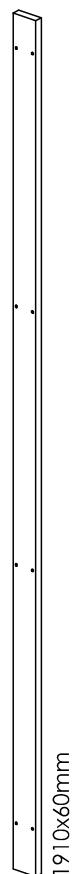
**6** Wieniec dolny  
1 szt.



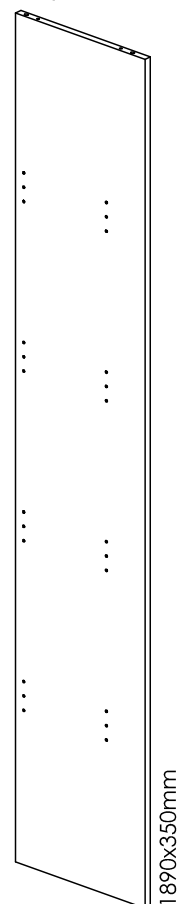
**11** Listwa lewa  
1 szt.



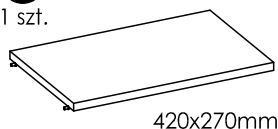
**12** Listwa prawa  
1 szt.



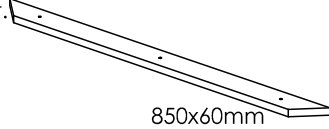
**13** Przegroda pionowa  
1 szt.



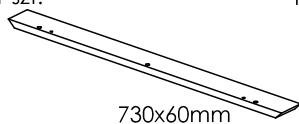
**7** Półka  
1 szt.



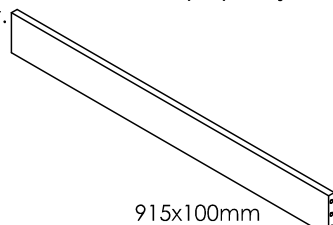
**8** Listwa oporowa  
1 szt.



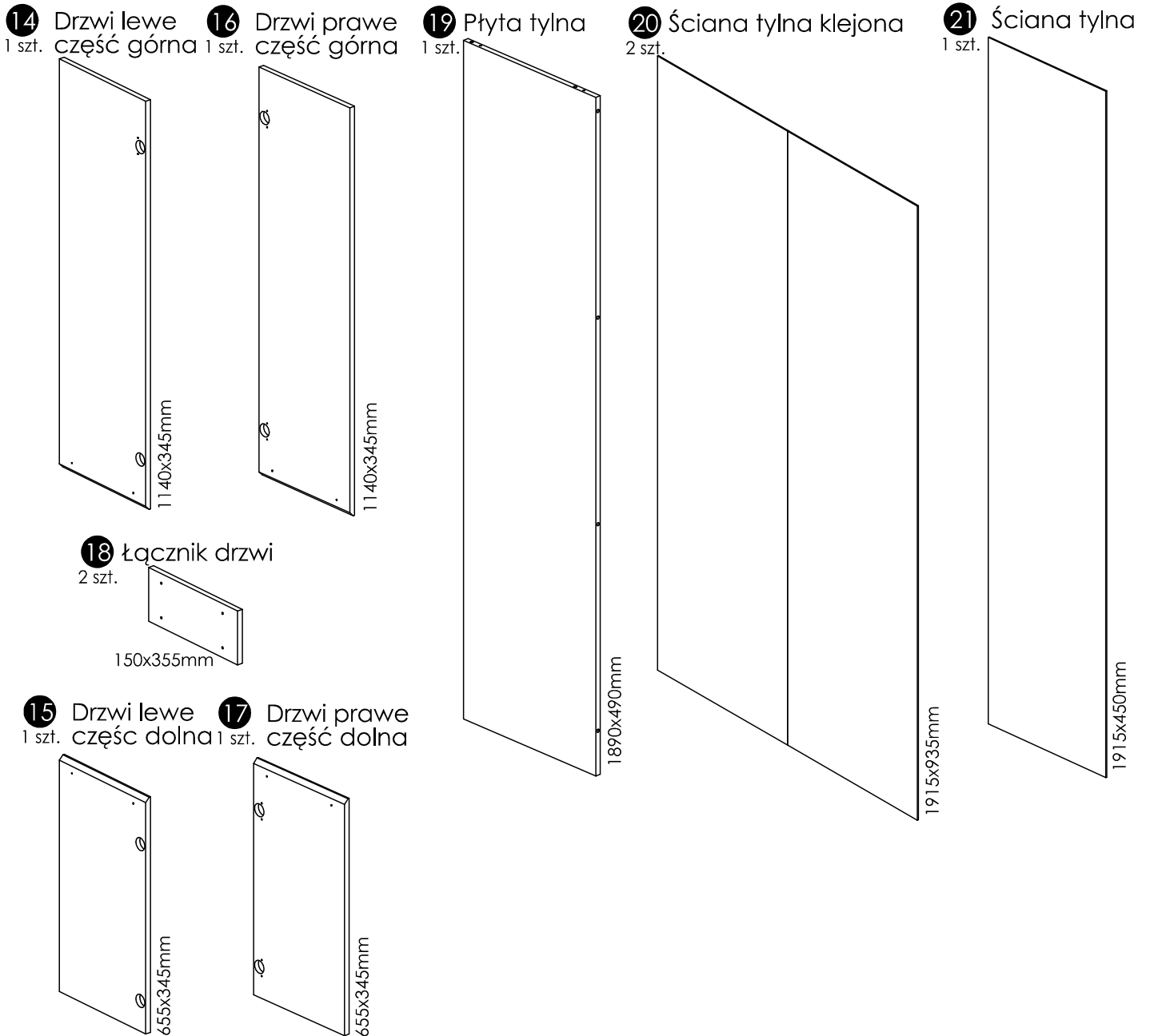
**9** Listwa dolna  
1 szt.



**10** Listwa ściany tylnej  
1 szt.



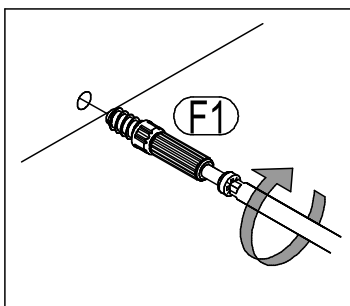
## Elementy znajdujące się w paczkach



## Zasada mimośrodowego i trzpienia

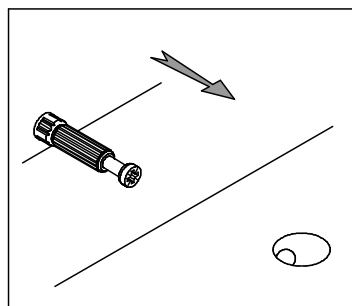
### Krok 1

Wkręć trzpień w element drewniany.



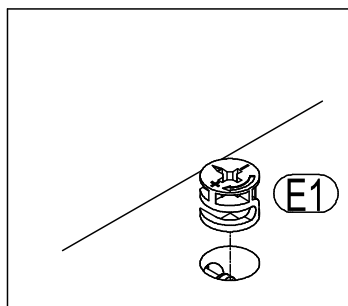
### Krok 2

Dosun element drewniany z trzpieniem do odpowiadającego mu elementu.



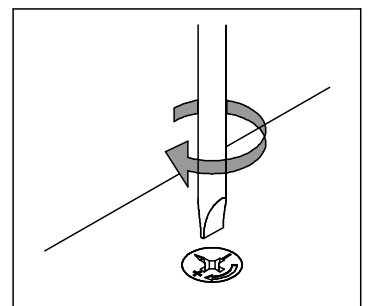
### Krok 3

Wciśnij mimośród w otwór, w którym wystaje trzpień.



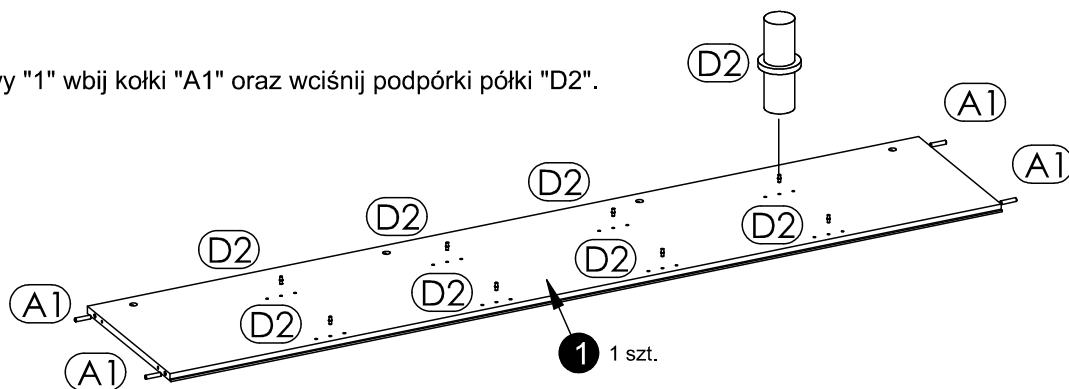
### Krok 4

Śrubokrętem lub kluczem imbusowym obróć mimośród w prawo.

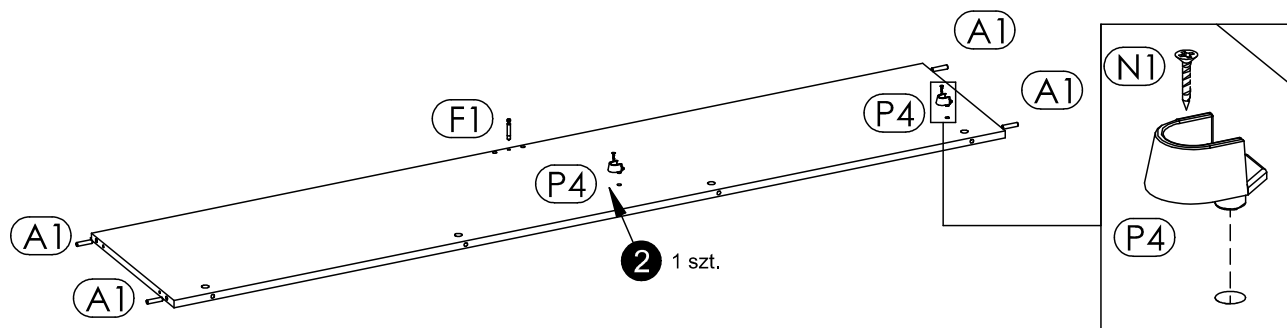




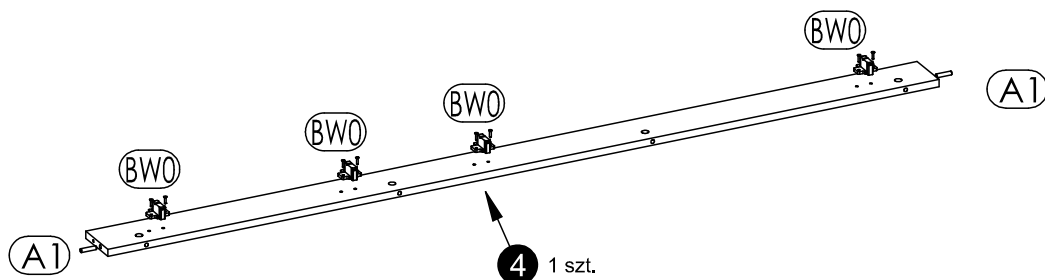
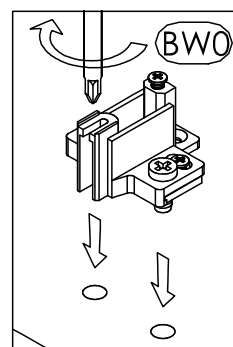
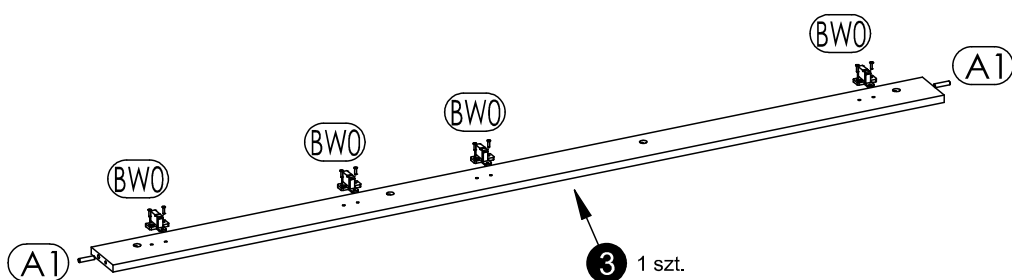
W bok lewy "1" wbij kołki "A1" oraz wciśnij podpórki półki "D2".



W bok prawy "2" wbij kołki "A1" przykręć trzpień mimośrodowy "F1" oraz przykręć podpórkę drążka szafy "P4" za pomocą wkrętu "N1".

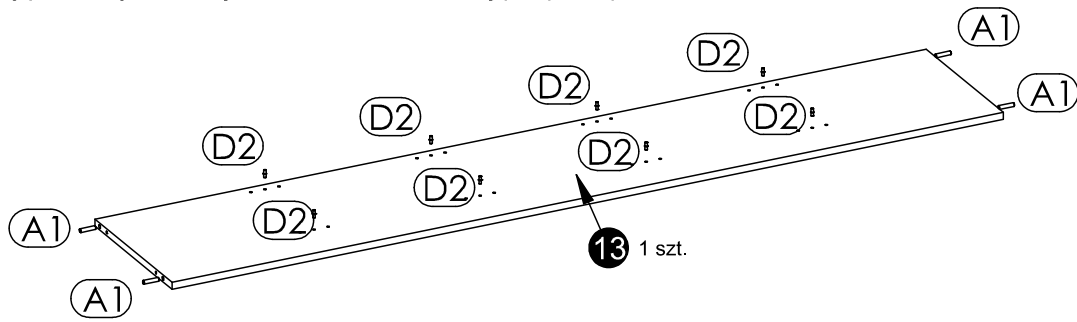


W bok lewy wewnętrzny "3" oraz prawy wewnętrzny "4" wbij kołki "A1" oraz zamocuj prowadniki zawiasu kąowego "BWO",  
W celu wzmocnienia przykręć dodatkowo prowadnik wkrętem "N2".



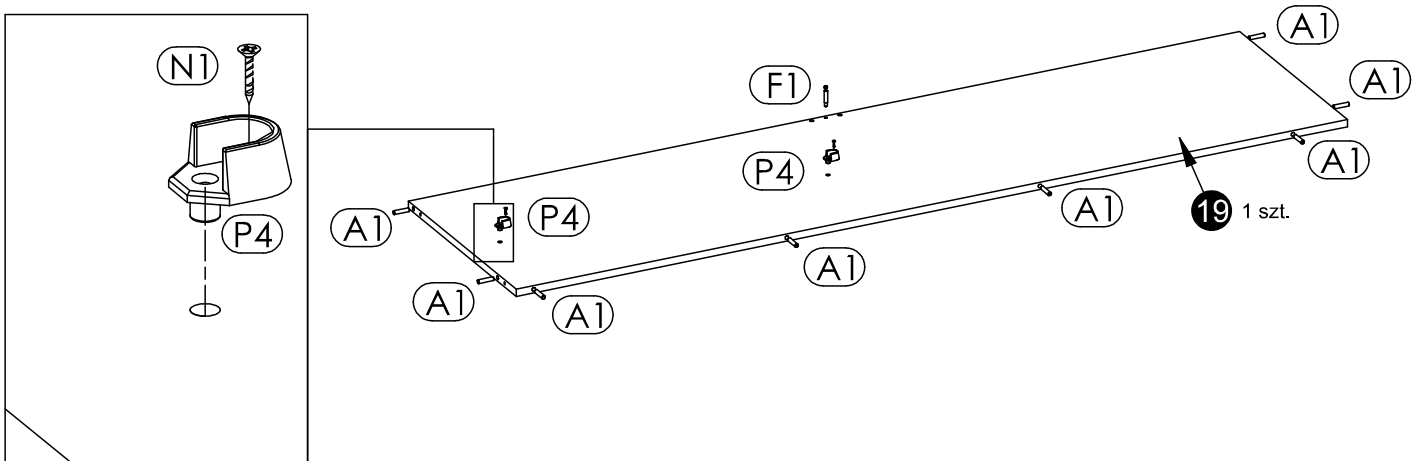
# 4 ▶

W przegrodę pionową "13" wbij kołki "A1", oraz wciśnij podpórki półki "D2"



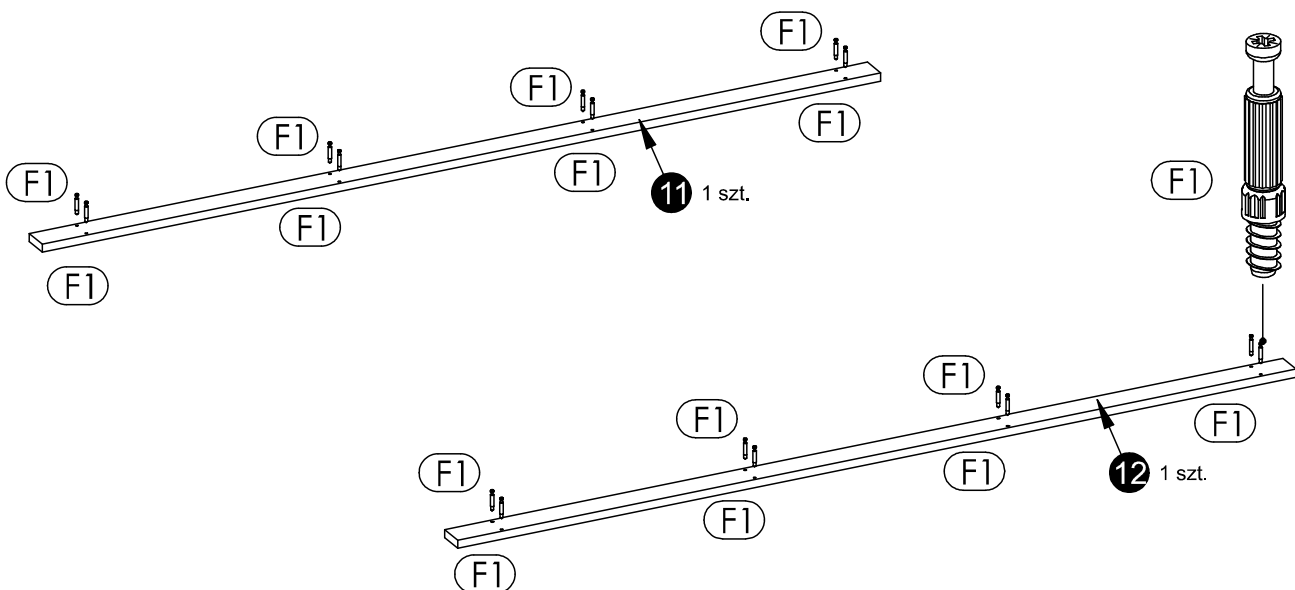
# 5 ▶

W płytę tylną "19" wbij kołki "A1" oraz przykręć trzpień mimośrodową "F1"  
Dodatkowo przy pomocy wkrętów "N1" przymocuj podpórki drążka szafy "P4"



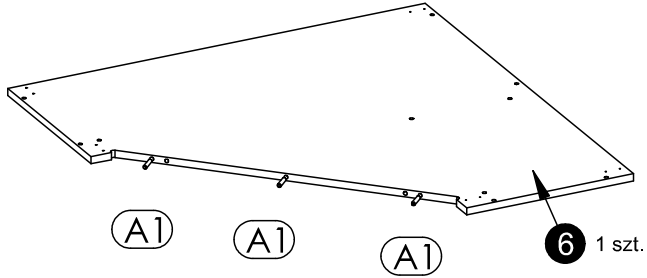
# 6 ▶

W listwę pionową lewą "11" oraz prawą "12" przykręć trzpień mimośrodową "F1"



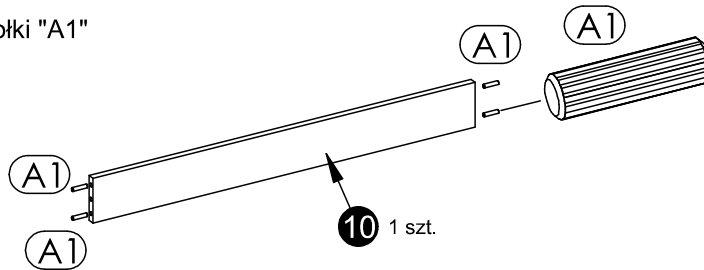
# 7▶

W wieniec dolny "6" wbij kołki "A1".



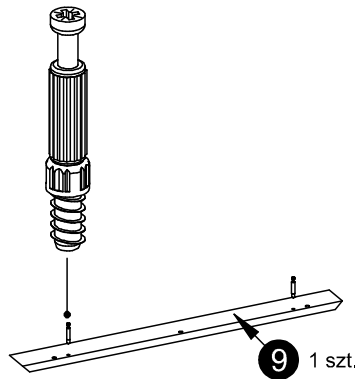
# 8▶

W listwę ściany tylnej "10" wbij kołki "A1"



# 9▶

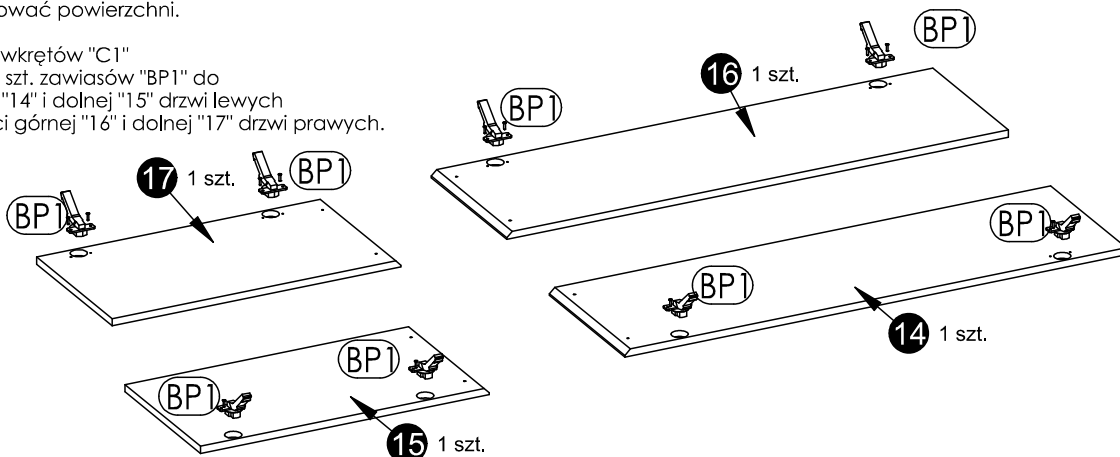
W listwę dolną "9" przykręć trzpienie mimośrodków "F1"



# 10▶

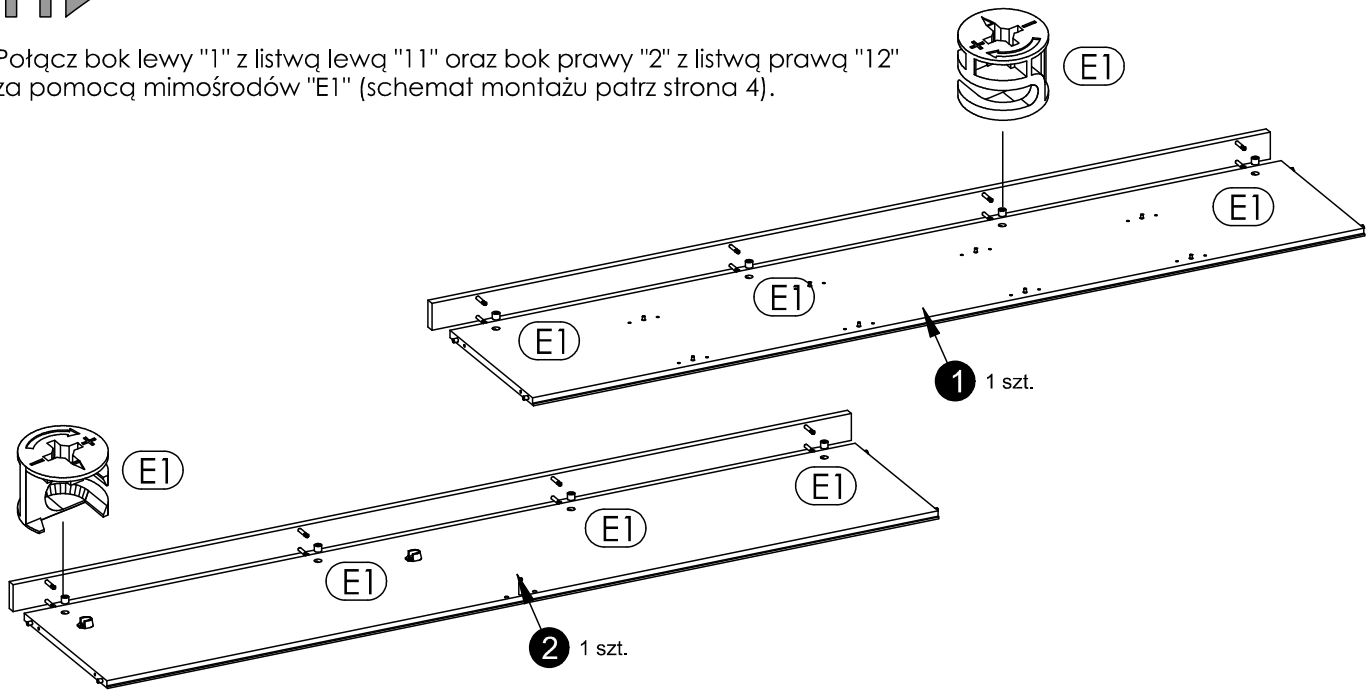
Uwaga!  
Ułóż elementy na czystej i równej powierzchni,  
aby nie zarysować powierzchni.

Przy pomocy wkrętów "C1"  
przykręć po 2 szt. zawiasów "BP1" do  
części górnej "14" i dolnej "15" drzwi  
lewych oraz do części górnej "16" i dolnej "17"  
drzwi prawych.



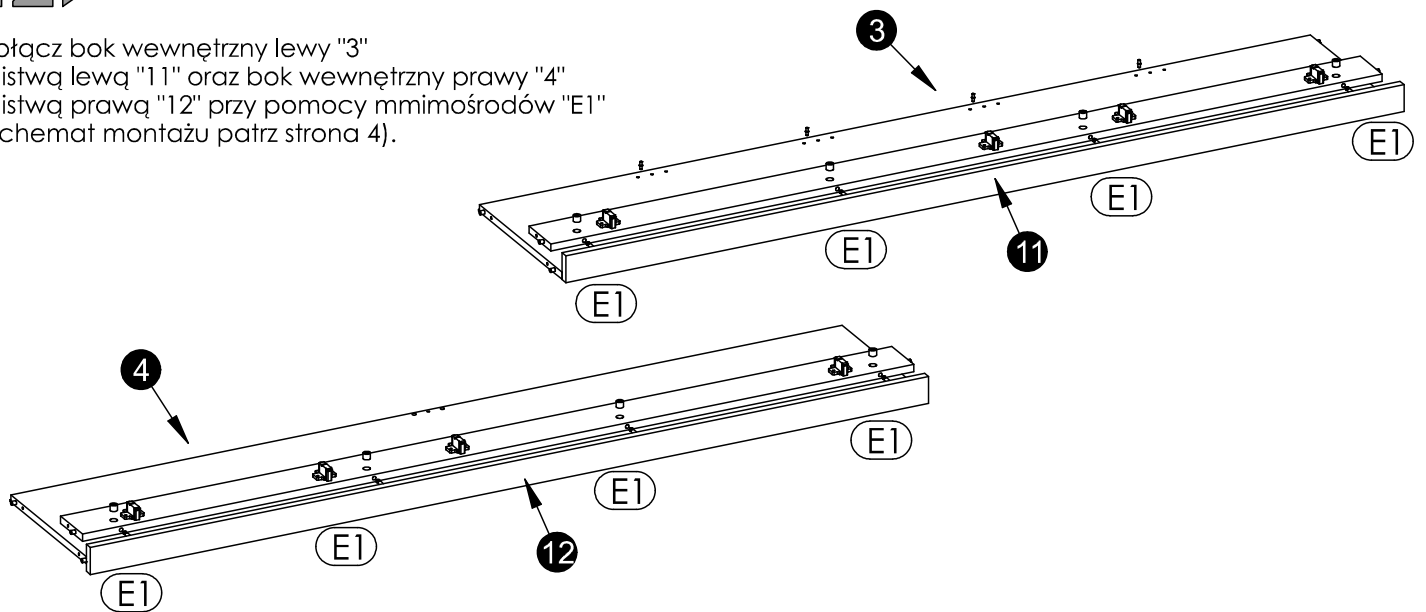
# 11▶

Połącz bok lewy "1" z listwą lewą "11" oraz bok prawy "2" z listwą prawą "12" za pomocą mimośrodków "E1" (schemat montażu patrz strona 4).



# 12▶

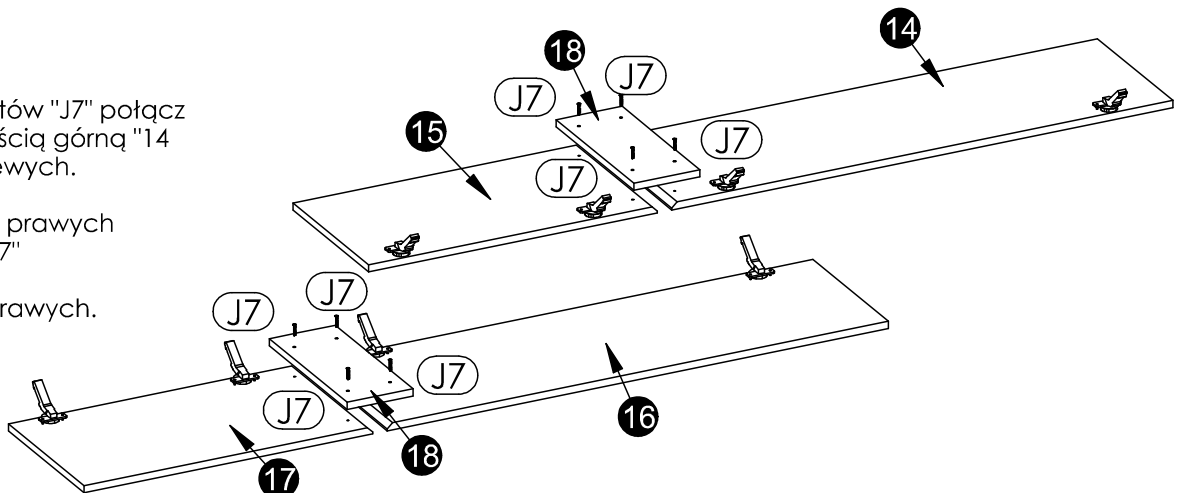
Połącz bok wewnętrzny lewy "3" z listwą lewą "11" oraz bok wewnętrzny prawy "4" z listwą prawą "12" przy pomocy mimośrodków "E1" (schemat montażu patrz strona 4).



# 13▶

Za pomocą 4 szt. wkrętów "J7" połącz łącznik drzwi "18" z częścią górną "14" oraz dolną "15" drzwi lewych.

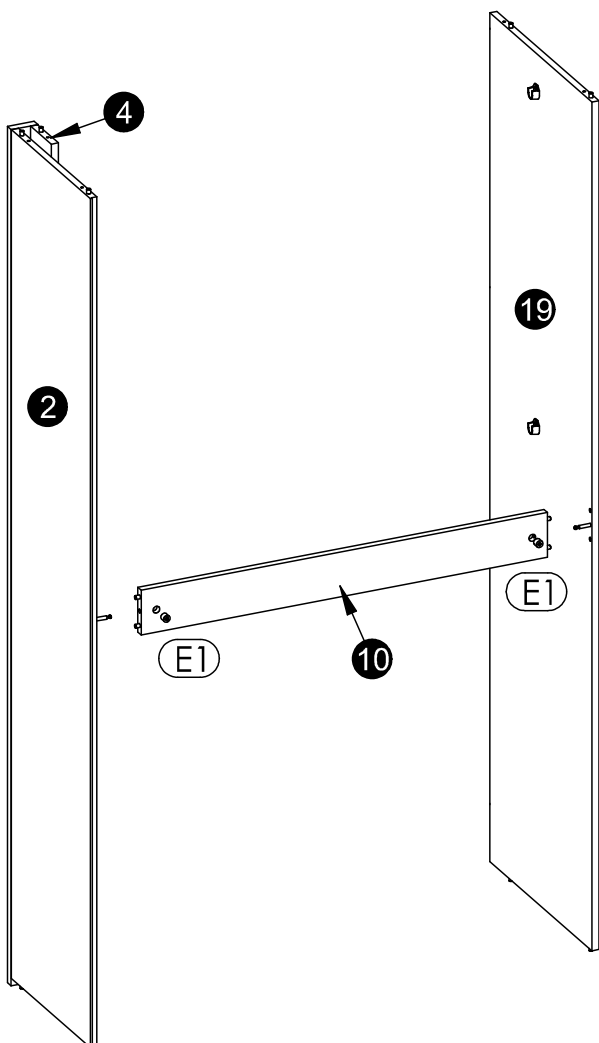
Analogicznie dla drzwi prawych  
Połącz łącznik drzwi "17" z częścią górną "16" oraz dolną "17" drzwi prawych.





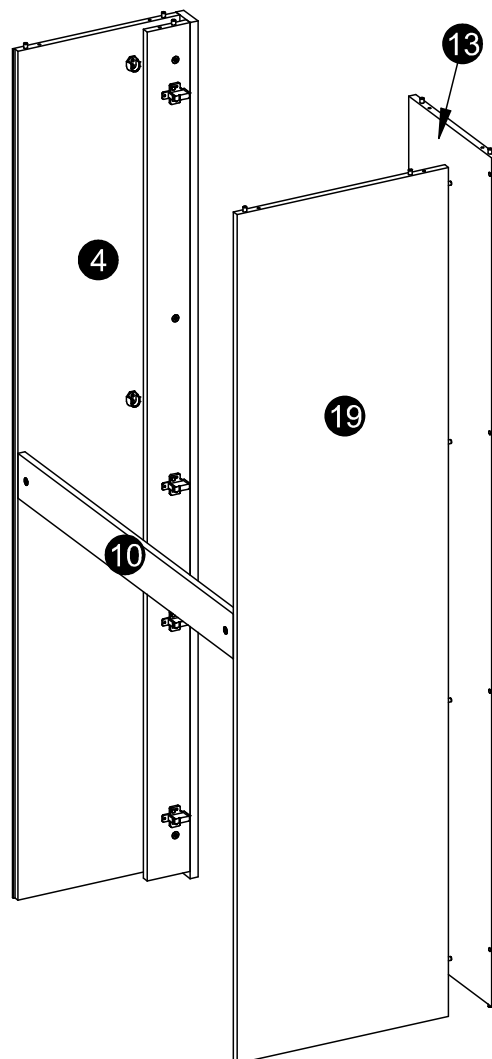
# 14▶

Połącz bok prawy wewnętrzny "4"  
i płytę tylną "19"  
z listwą ścianny tylnej "10"  
za pomocą mimośrodków "E1"



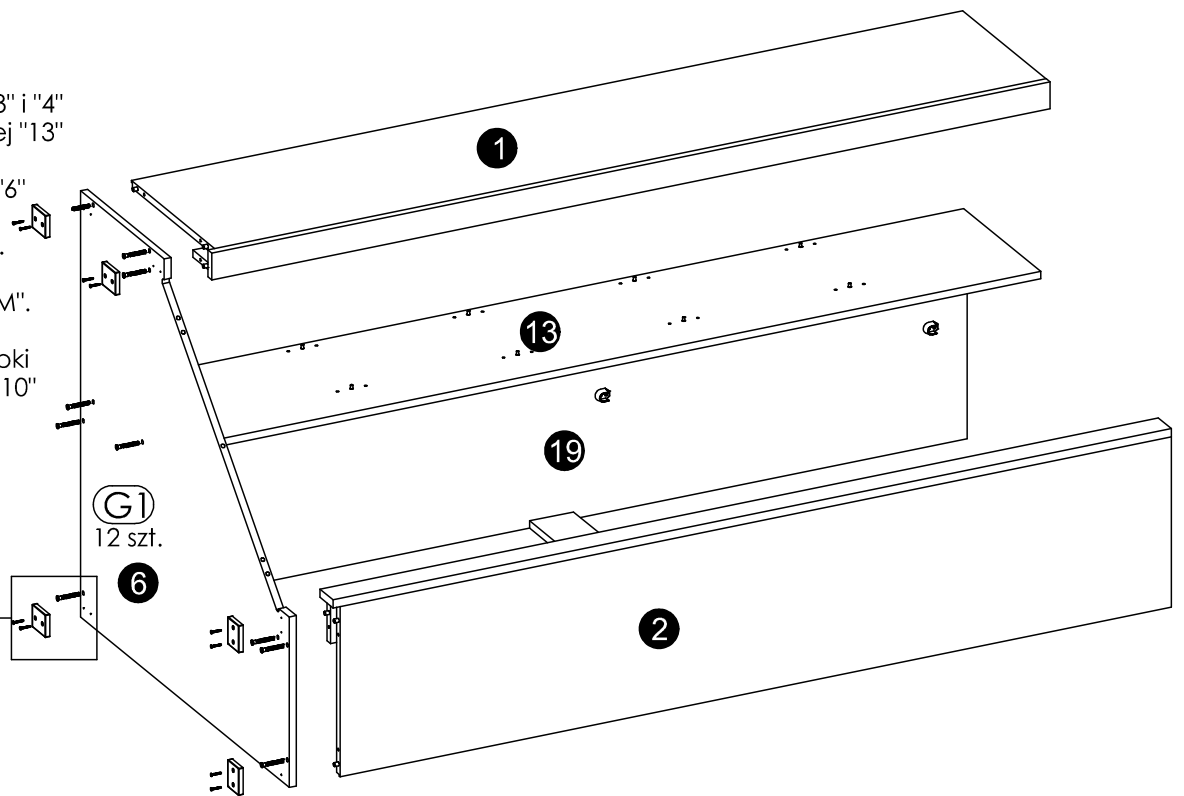
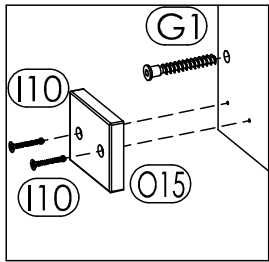
# 15▶

Połącz przegrodę pionową "13"  
z płytą tylną "19"



# 16 ▶

Do boków "1" i "2", boków wewnętrznych "3" i "4" oraz przegrody pionowej "13" i płyty tylnej "19" przykręć wieńiec dolny "6" przy pomocy 12 szt. konfirmatów "G1". Do przykręcania użyj kluczyka imbusowego "M". Następnie przymocuj do wieńca dolnego stopki przy pomocy wkrętów "I10"

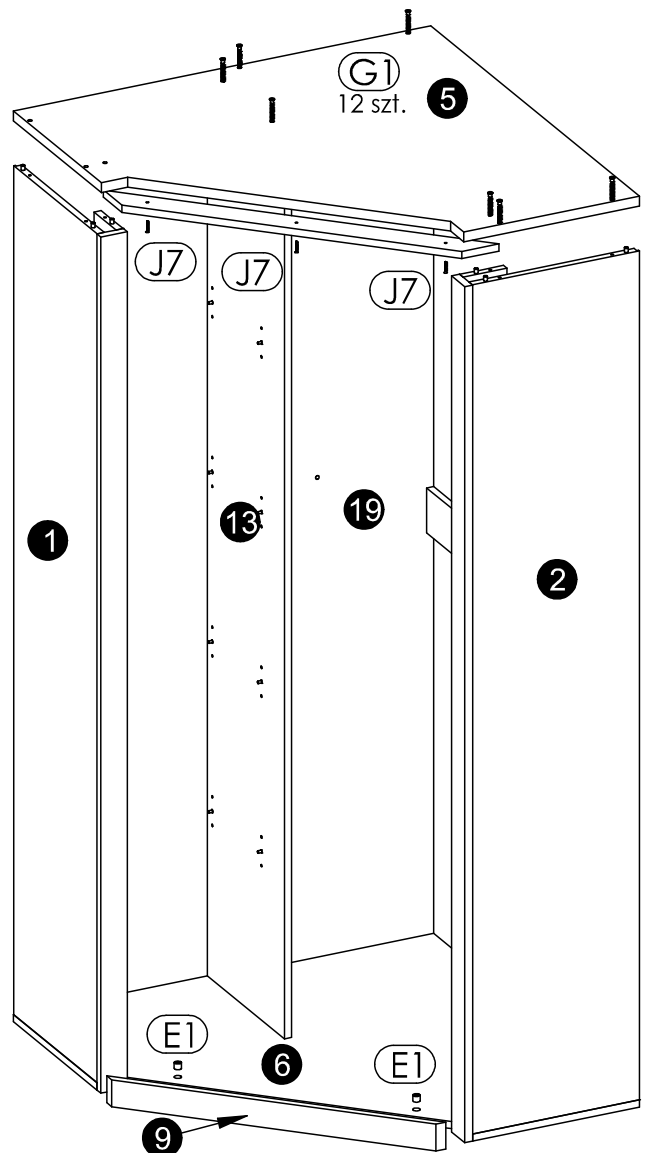


# 17 ▶

Na boki "1" i "2", boki wewnętrzne "3" i "4" oraz przegrodę pionową "13" i płytę tylną "19" nałóż wieńiec górny "5" przykręcając go za pomocą 12 szt. konfirmatów "G1"

Do wieńca górnego "5" przykręć listwę oporową "8" za pomocą 3 wkrętów "J7".

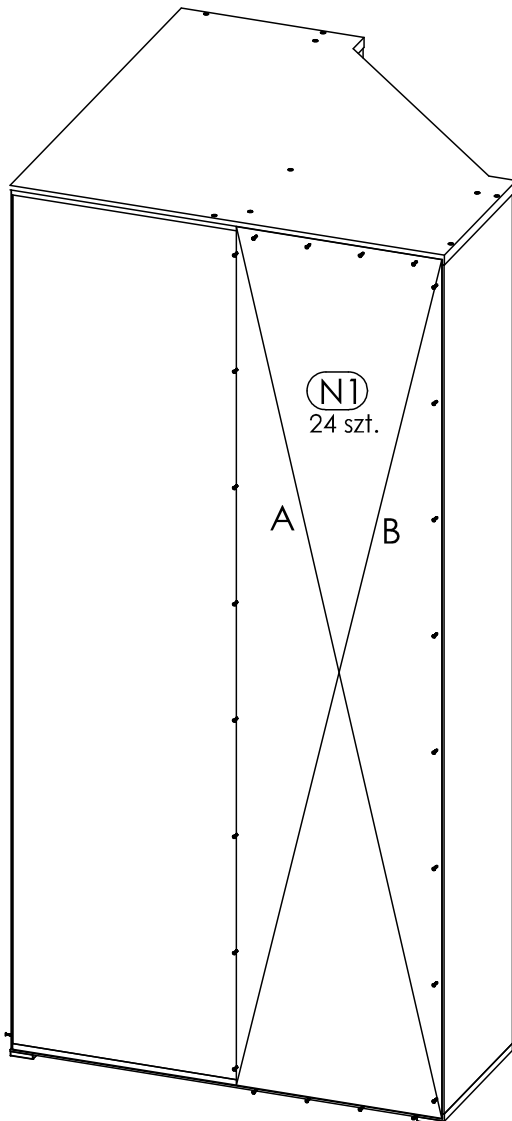
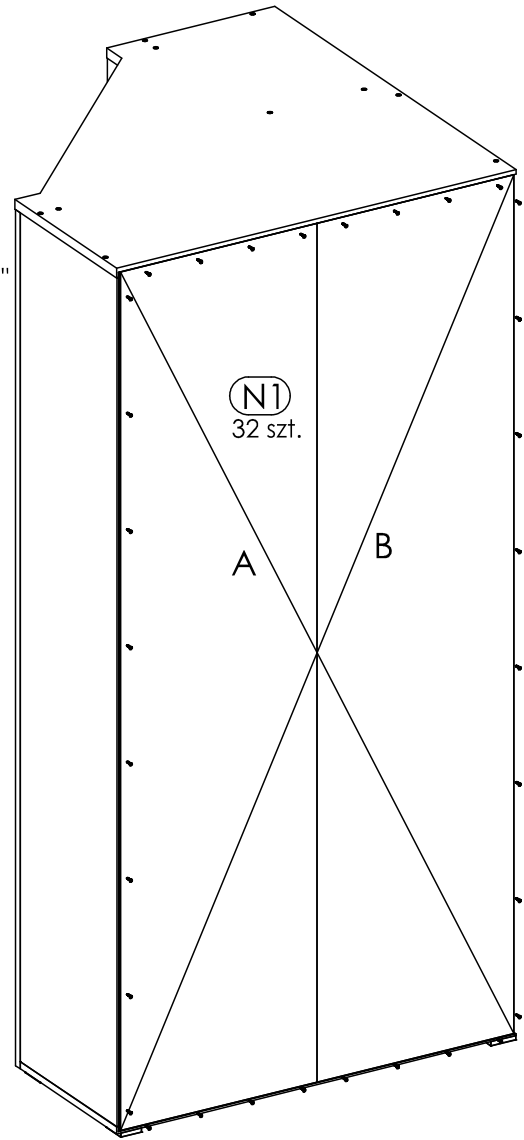
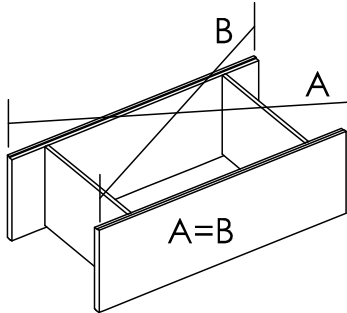
Połącz wieńiec dolny "6" z listwą dolną "9" przy pomocy 2 szt. mimośrodków "E1".



# 18▶

W podcięcia znajdujące się w bokach oraz wieńcach nałóż ścianę tylną klejoną "20".. Sprawdź przekątną bryły  $A=B$ , a następnie przykręć ścianę tylną "20" na obwodzie do korpusu mebla 32 szt. wkrętów "N1".

Z drugiej strony mebla w podcięcia znajdujące się w boku lewym "1" oraz wieńcach nałóż ścianę tylną "21".. Sprawdź przekątną bryły  $A=B$ , a następnie przykręć ścianę tylną "21" na obwodzie do korpusu mebla 24 szt. wkrętów "N1".

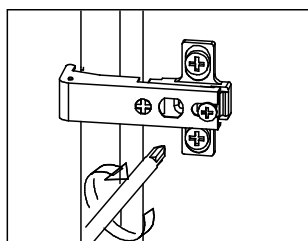
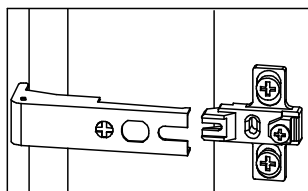


# 19▶

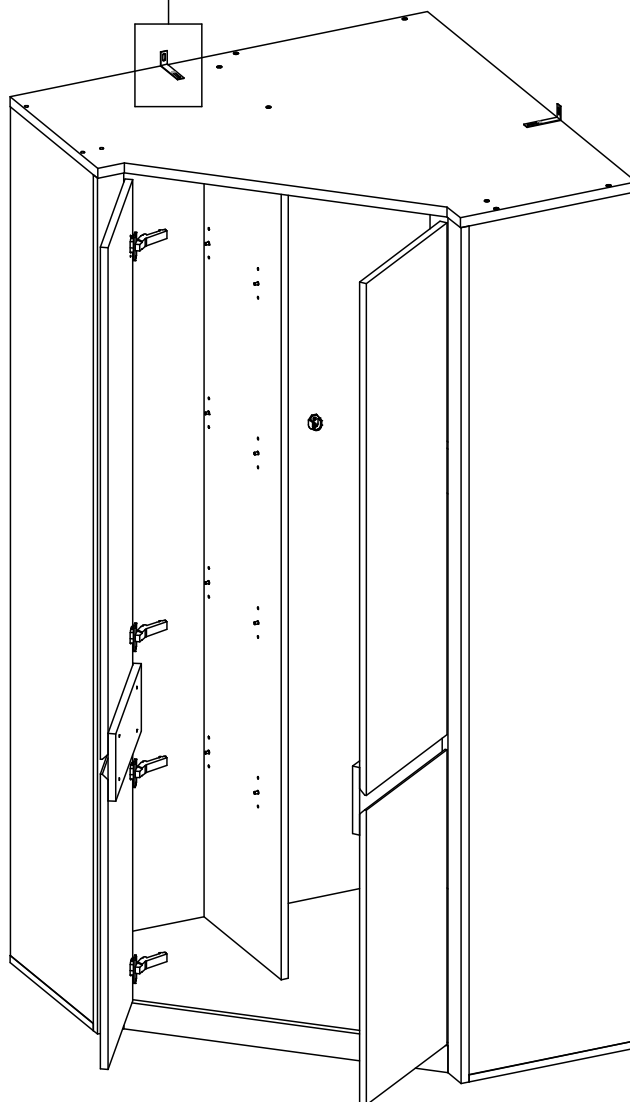
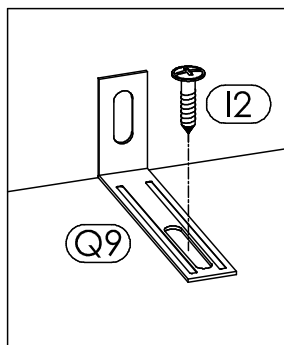
Zamocuj drzwi (szkic 19.1)

W celu bezpiecznego użytkowania producent zaleca przykręcić wyrób do ściany za pomocą 2 szt. kątowników "Q9".

Producent nie dostarcza kątek i wkrętów mocujących. Aby przymocować wyrób do ściany należy użyć kątki z wkrętem odpowiednie do rodzaju ściany, na której wyrób będzie montowany.



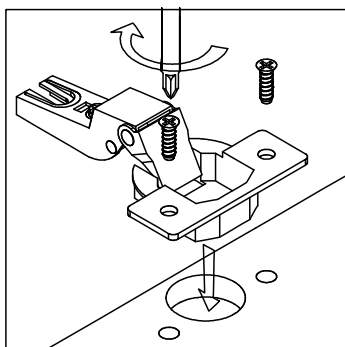
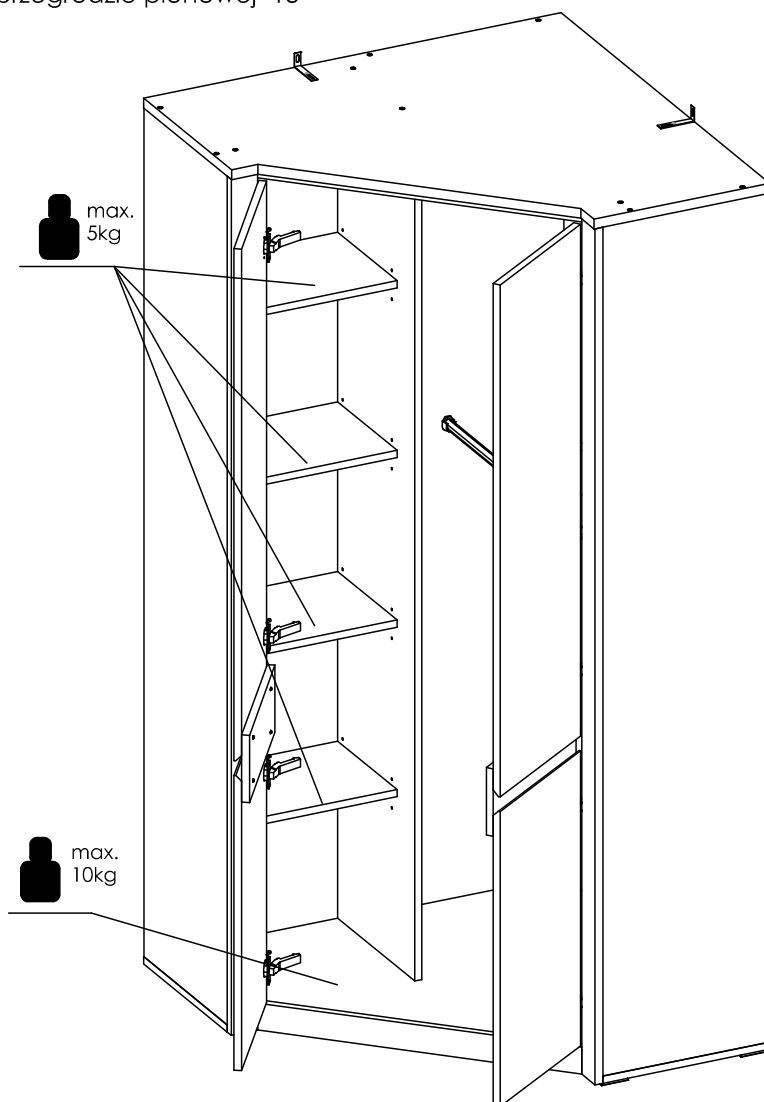
Szkic 19.1



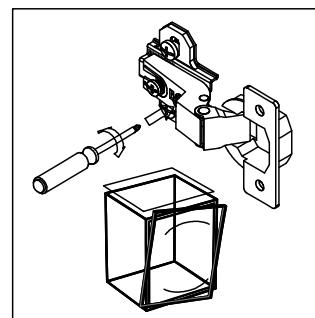
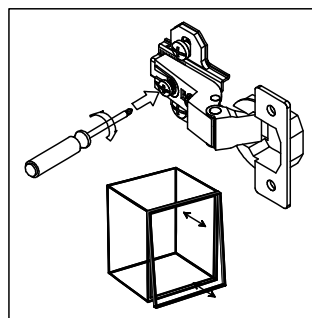
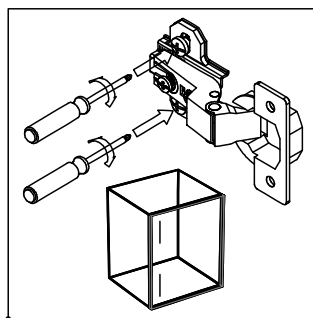
## 20 ▶

Wyreguluj zawiasy, aby uzyskać jednakowe szczeliny w drzwiach (szkic 20.1)  
Połóż na podpórki półki "D2" 4 szt. półki "7".

Na podpórki drążka "P4" znajdujące się na boku lewym "1" oraz przegrodzie pionowej "13" włoż drążki "Z1".

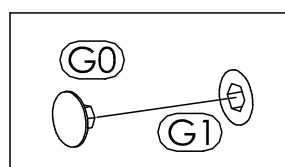
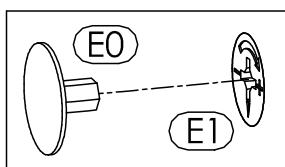


Szkic 20.1



## 21 ▶

Na widoczne mimośrodowo "E1" wcisnąć zaślepkę "E0".  
Na widoczne konfirmaty "G1" wcisnąć zaślepkę "G0".





# Uwaga !

## Zasady użytkowania i konserwacji mebla.

1. Mebel powinien być użytkowany zgodnie z jego przeznaczeniem-w pomieszczeniach zamkniętych i zabezpieczonych przed działaniem warunków atmosferycznych.
2. Montaż wyrobu musi być wykonany zgodnie z załączoną instrukcją.
3. Wyrób nie może mieć zastosowania w saunie.
4. Mebel wykonany jest z płyty drewnopochodnej, należy chronić go przed bezpośrednim i długotrwałym kontaktem z wodą (w szczególności przed zalaniem), oraz przed wysoką temperaturą (np. odparzenia ).  
Wilgoć może wnikać w materiał mebla i uszkodzić go.
5. Do czyszczenia powierzchni należy stosować lekko wilgotną, miękką tkaninę, następnie wytrzeć do sucha.
6. W przypadku powstania silniejszych zabrudzeń można użyć łagodnych środków myjących przeznaczonych do czyszczenia mebli.
7. Nie należy używać do czyszczenia aktywnych środków chemicznych (np. usuwających kamień, rdzę, środków do czyszczenia ceramiki itp.).
8. Za uszkodzenia powstałe w wyniku niestosowania się do powyższych zaleceń producent nie ponosi odpowiedzialności.