

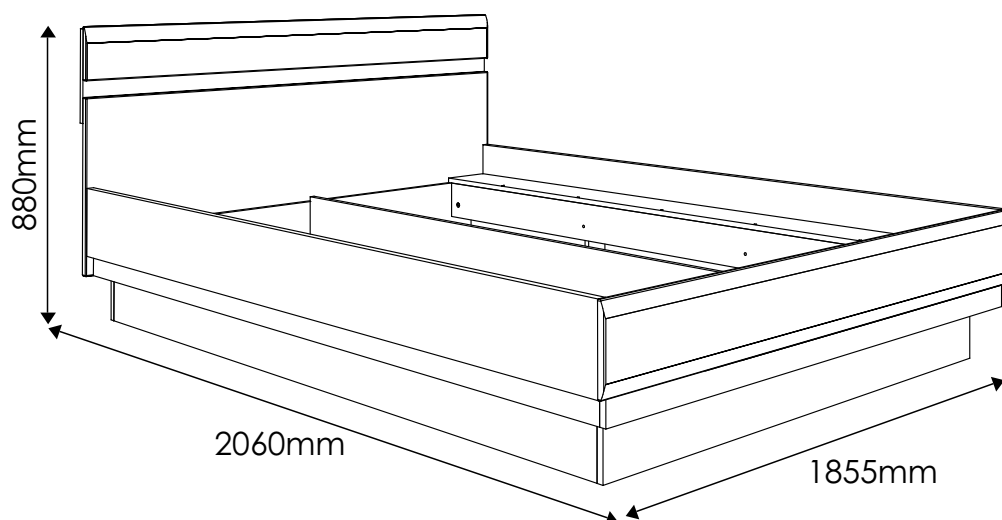
LINATE

TYP 93 - łóżko 180

Indeks wyrobu: PRO-014-9301

Data : 17-04-2013

MEBLE *Wójcik*



Producent:

Wójcik Fabryka Mebli Spółka z o. o.
ul. Mazurska 45
82-300 Elbląg
e-mail: handlowy@meblewojcik.pl



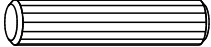

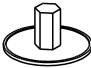


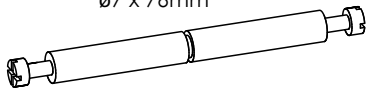



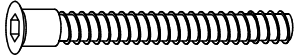

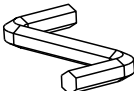

W razie braku lub uszkodzenia jakiegokolwiek części najszybszym sposobem złożenia reklamacji jest kontakt z lokalnym dystrybutorem u którego towar został zakupiony.

Do złożenia reklamacji koniecznym będzie podanie następujących danych:

- indeks wyrobu (xxx-xxx-xxxx);
- data instrukcji z pierwszej strony;
- numer elementu lub okucia;
- ilość brakujących elementów lub okuć;
- kolor wyrobu (umieszczony na zewnętrznym opakowaniu wyrobu);
- dowód zakupu wyrobu;
- Twoje dane kontaktowe.

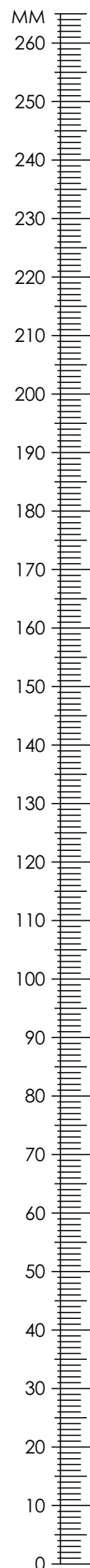
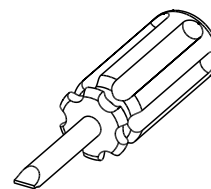
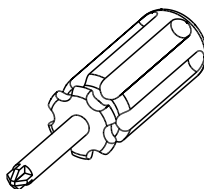
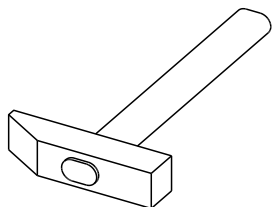
Proszę sprawdzić kompletność okuć przed montażem.
Upewnij się, że używasz odpowiednie elementy.

Okucia znajdujące się w paczce.

A0 8 szt. Kołek - $\varnothing 8 \times 24\text{mm}$ 	A1 96 szt. Kołek - $\varnothing 8 \times 35\text{mm}$ 	A2 4 szt. Kołek - $\varnothing 8 \times 45\text{mm}$ 
A3 2 szt. Kołek - $\varnothing 8 \times 60\text{mm}$ 	E0 56 szt. Zaślepka (do E1) 	E1 56 szt. Mimośród - $\varnothing 15 \times 12\text{mm}$ 
F1 50 szt. Trzpień - $\varnothing 6 \times 34\text{mm}$ 	F4 1 szt. Trzpień dwuzaczepowy $\varnothing 7 \times 76\text{mm}$ 	F7 2 szt. Trzpień dwuzaczepowy $\varnothing 7 \times 62\text{mm}$ 
G0 27 szt. Zaślepka (do G1) 	G1 23 szt. Konfirmat - $\varnothing 7 \times 50\text{mm}$ 	G4 4 szt. Konfirmat - $\varnothing 7 \times 60\text{mm}$ 
J6 36 szt. Wkręt US 4 x 30mm 	M 1 szt. Klucz imbusowy 	O2 29 szt. Ślizgacz z gwoździem 

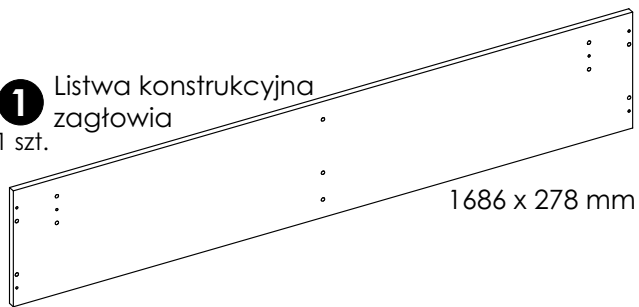
Uwaga !!!
Okucia trzymać
z dala od dzieci.

Potrzebne narzędzia.

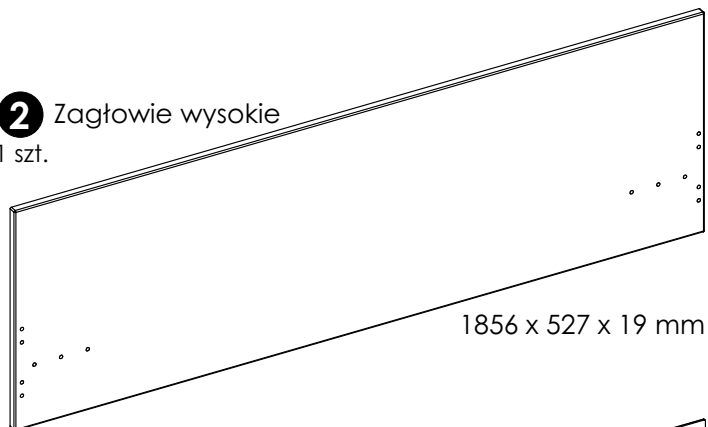


Elementy znajdujące się w paczkach.

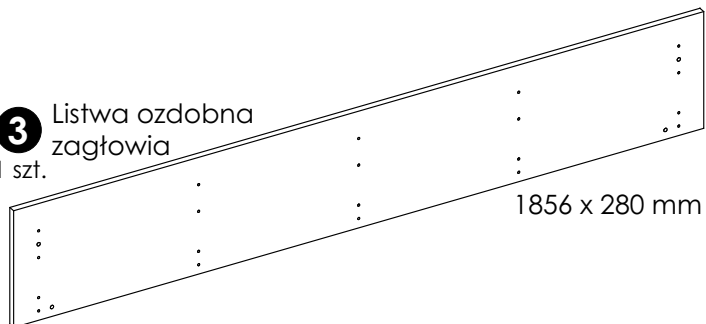
1 Listwa konstrukcyjna
zagłowania
1 szt.



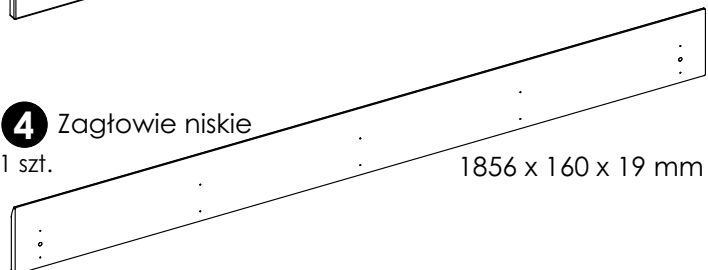
2 Zagłowie wysokie
1 szt.



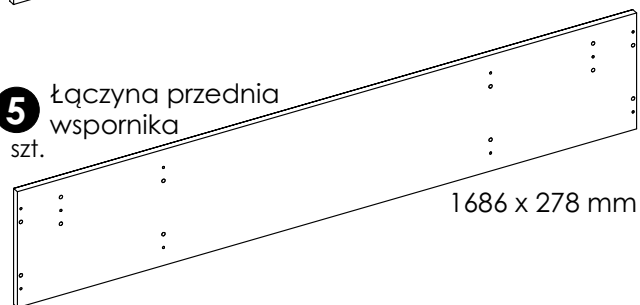
3 Listwa ozdobna
zagłowania
1 szt.



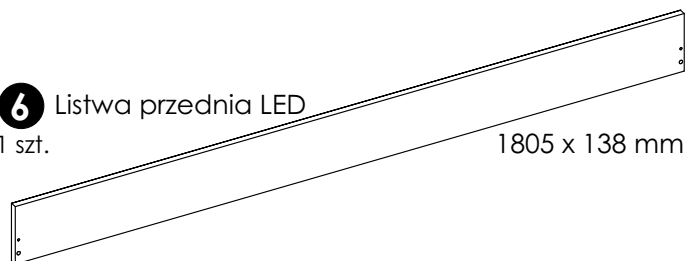
4 Zagłowie niskie
1 szt.



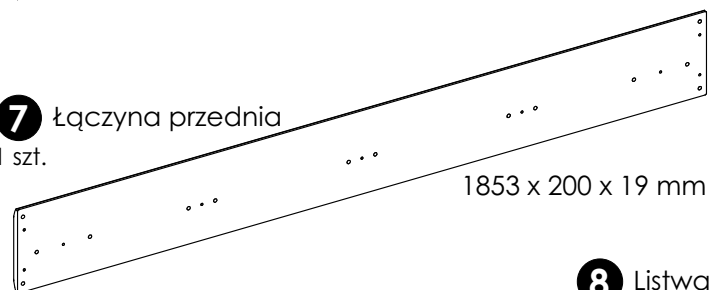
5 Łączyna przednia
wspornika
1 szt.



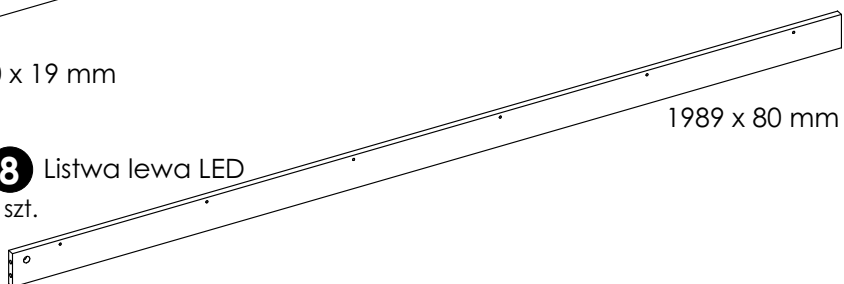
6 Listwa przednia LED
1 szt.



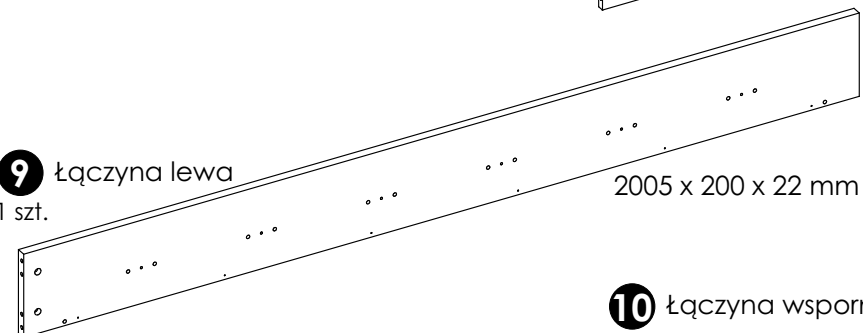
7 Łączyna przednia
1 szt.



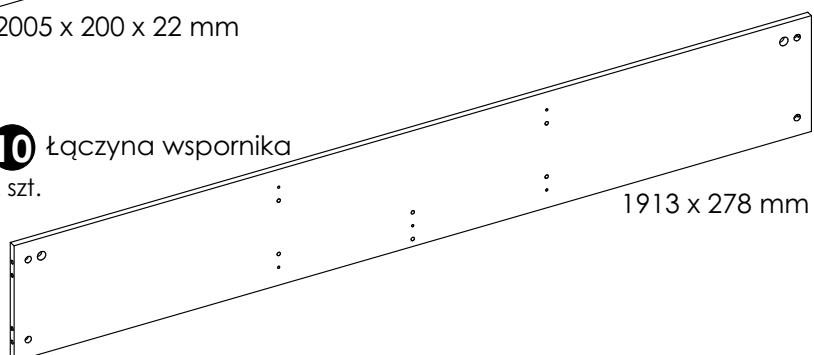
8 Listwa lewa LED
1 szt.



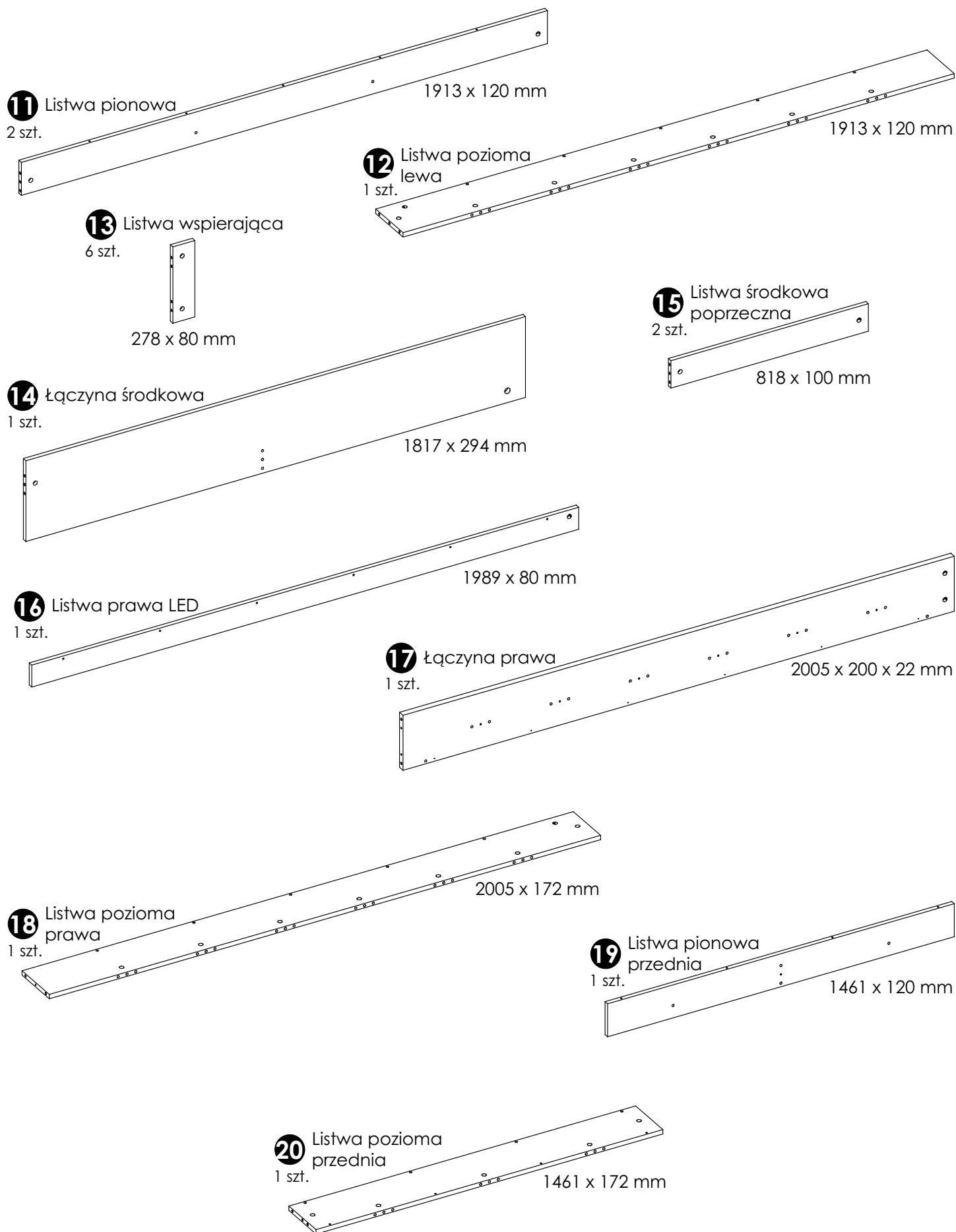
9 Łączyna lewa
1 szt.



10 Łączyna wspornika
2 szt.

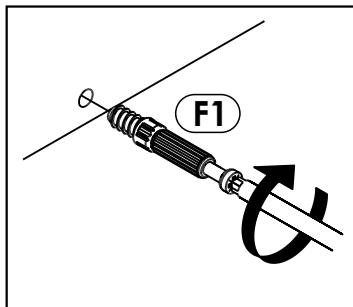


Elementy znajdujące się w paczkach.

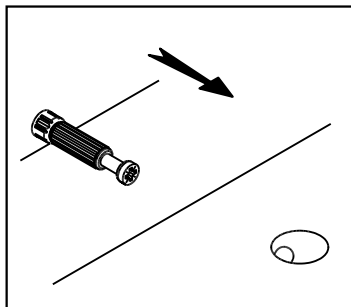


Zasada mimośrodowego i trzpienia.

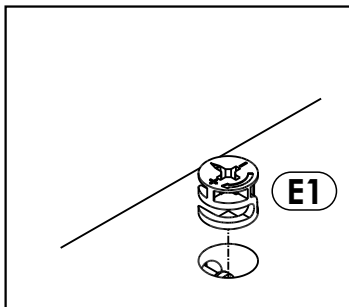
Krok 1:
Wkręć trzpień w element drewniany.



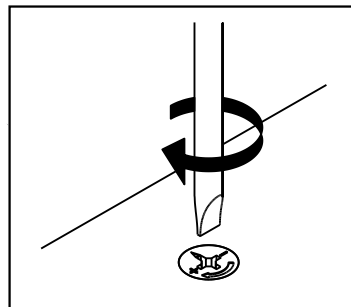
Krok 2:
Dosuń element drewniany z trzpieniem do odpowiadającego mu elementu.



Krok 3:
Wciśnij mimośród w otwór, w którym wystaje trzpień.



Krok 4:
Śrubokrętem lub kluczem imbusowym obróć mimośród w prawo.



Schemat składania.

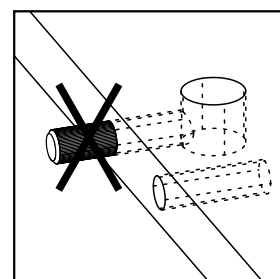


Uwaga!

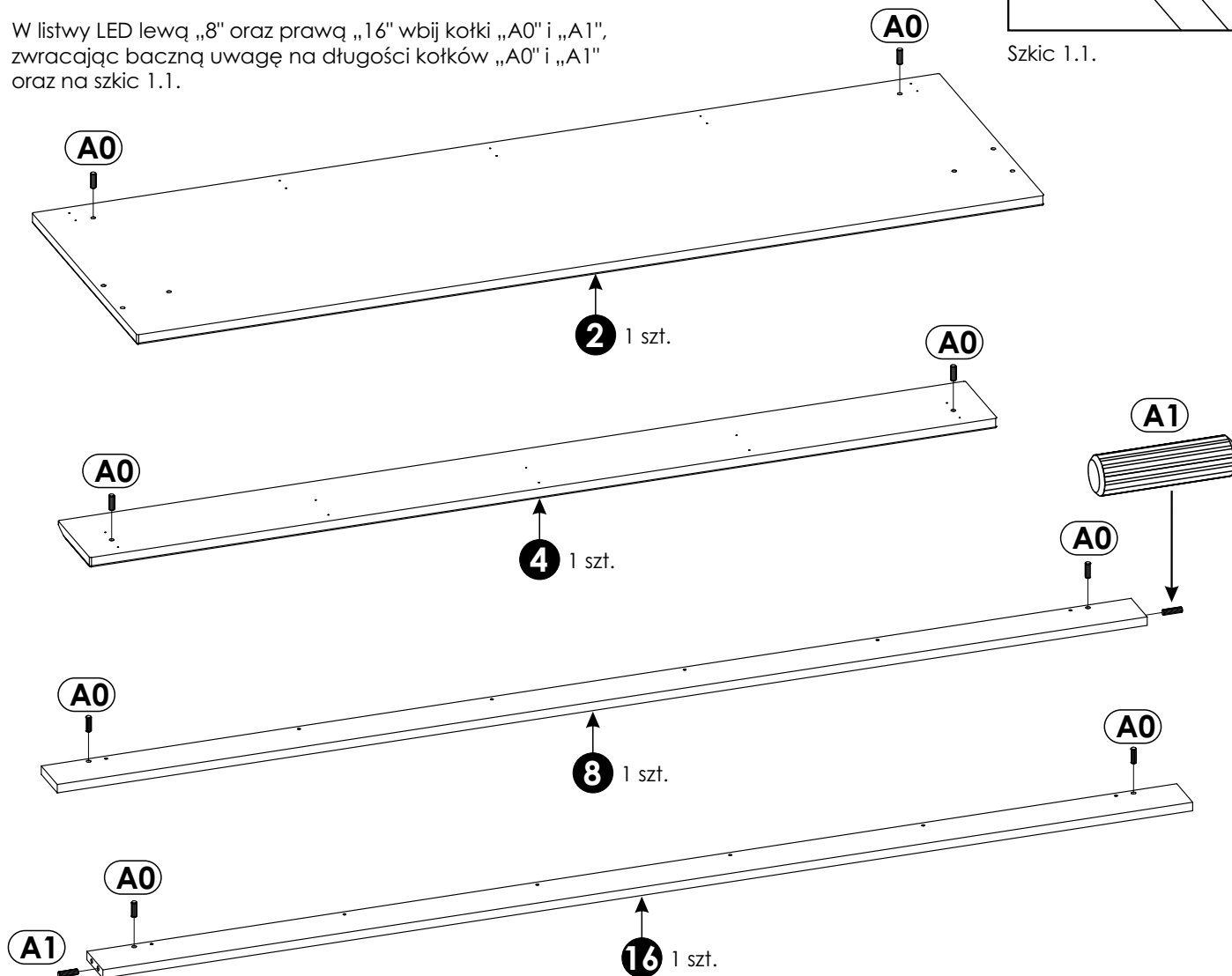
Ułóż element na czystej i równej powierzchni, aby nie zarysować elementów.

W zagłowie wysokie „2” oraz zagłowie niskie „4” wbij kołki „A0”.
Zwróć uwagę na długości kołków „A0”.

W listwy LED lewą „8” oraz prawą „16” wbij kołki „A0” i „A1”,
zwracając baczność na długości kołków „A0” i „A1”
oraz na szkic 1.1.



Szkic 1.1.



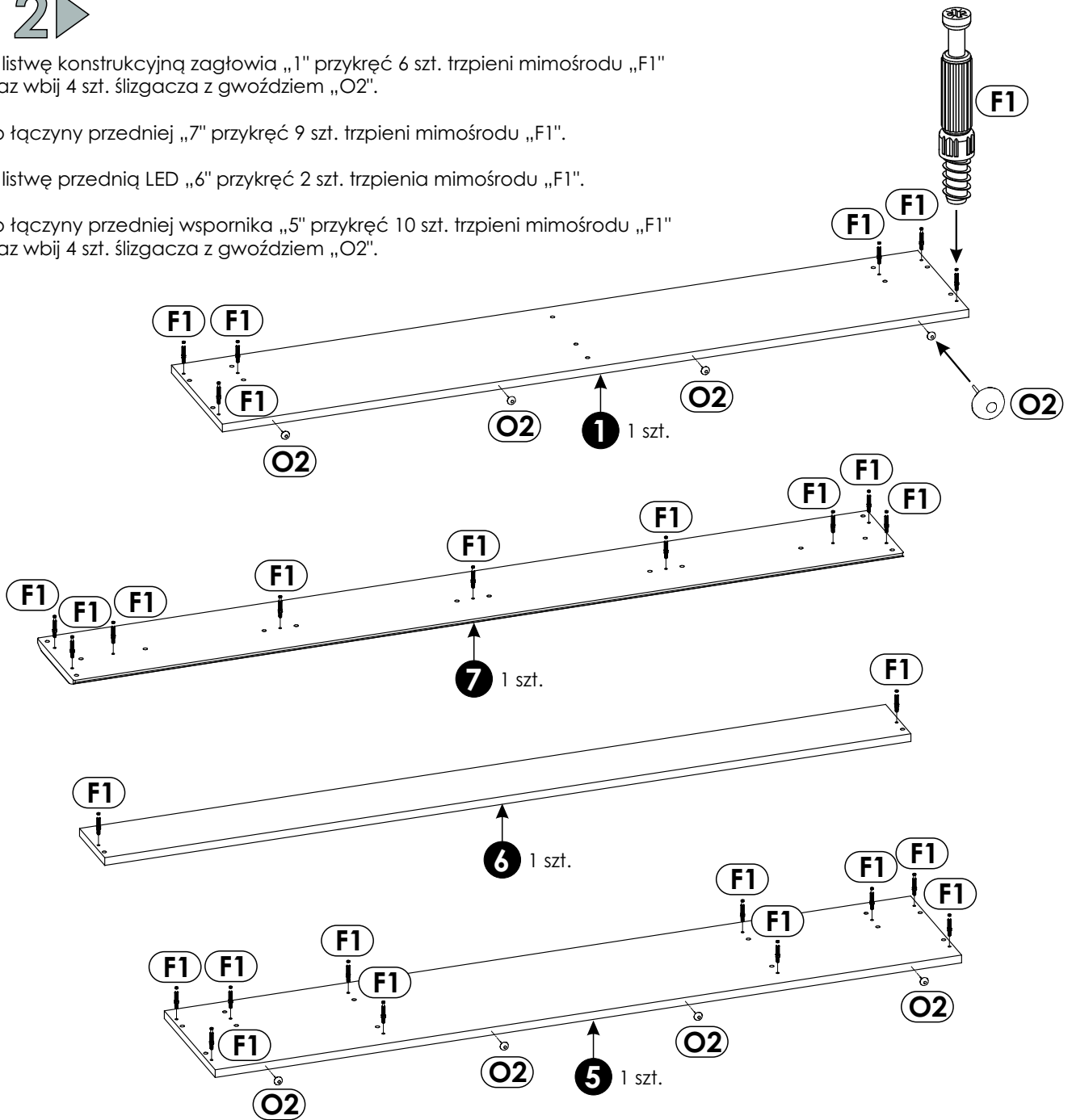
2 ▶

W listwę konstrukcyjną zagłowia „1” przykręć 6 szt. trzpieni mimośrodowo „F1” oraz wbij 4 szt. ślizgacza z gwoździem „O2”.

Do łączyny przedniej „7” przykręć 9 szt. trzpieni mimośrodowo „F1”.

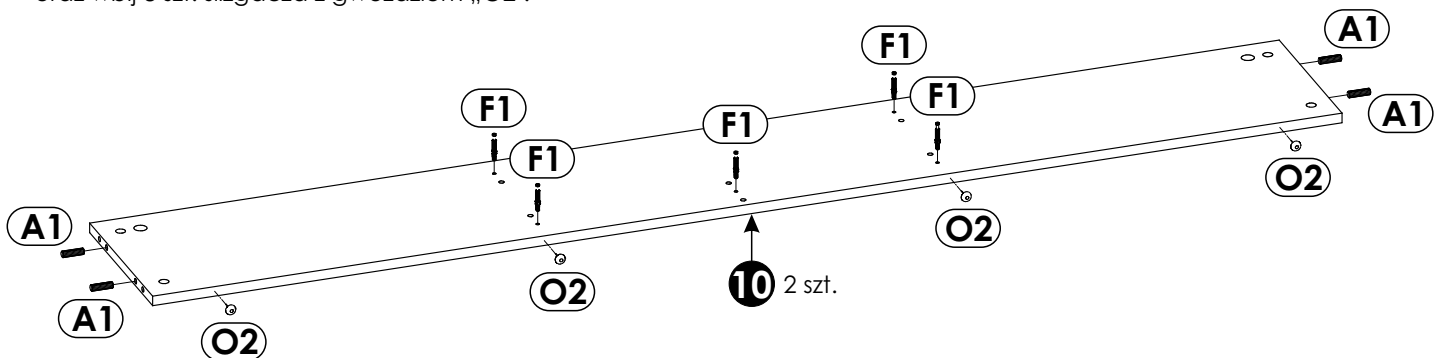
W listwę przednią LED „6” przykręć 2 szt. trzpienia mimośrodowo „F1”.

Do łączyny przedniej wspornika „5” przykręć 10 szt. trzpieni mimośrodowo „F1” oraz wbij 4 szt. ślizgacza z gwoździem „O2”.



3 ▶

Do 2 sztuk łączyn wspornika „10” przykręć 10 szt. trzpieni mimośrodowo „F1”, wbij 8 szt. kołków „A1” (zwracając uwagę na długości kołków „A1”) oraz wbij 8 szt. ślizgacza z gwoździem „O2”.

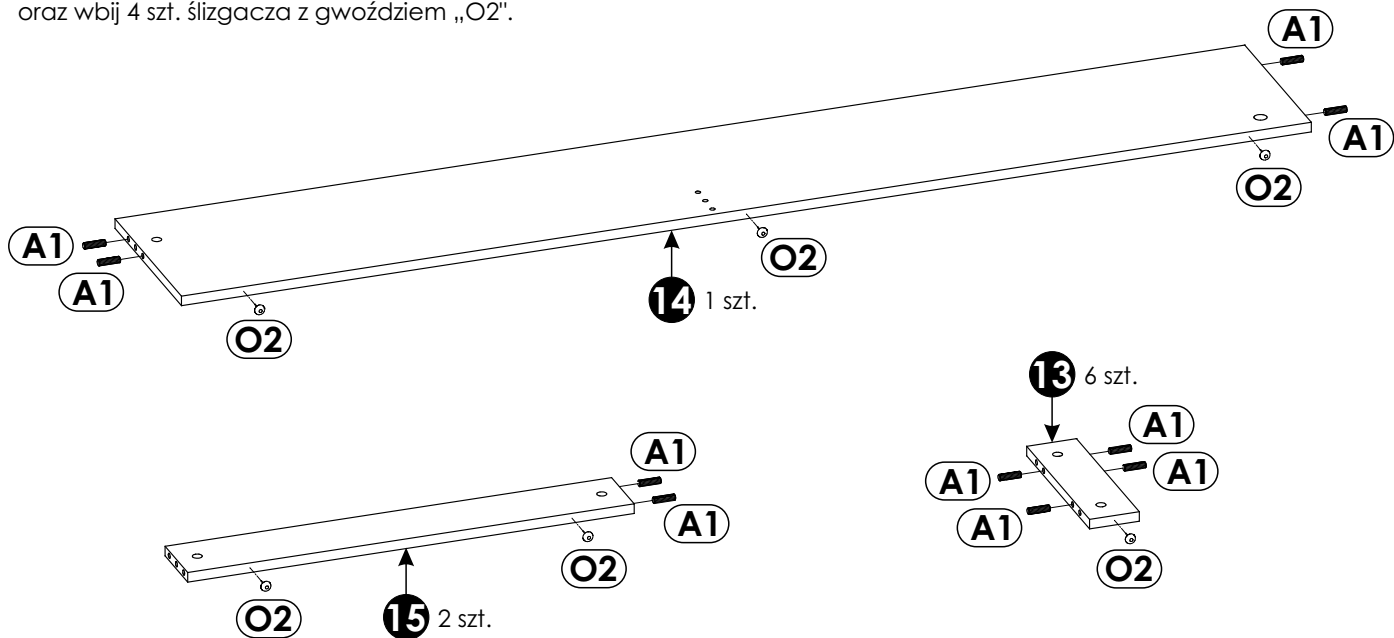


4 ▶

W łączyne środkową „14” wbij 4 szt. kołka „A1” (zwróć uwagę na długości kołków „A1”) oraz wbij 3 szt. ślizgacza z gwoździem „O2”.

Do 6 szt. listw wspierających „13” wbij 24 szt. kołka „A1” (zwróć uwagę na długości kołków „A1”) oraz wbij 6 szt. ślizgacza z gwoździem „O2”.

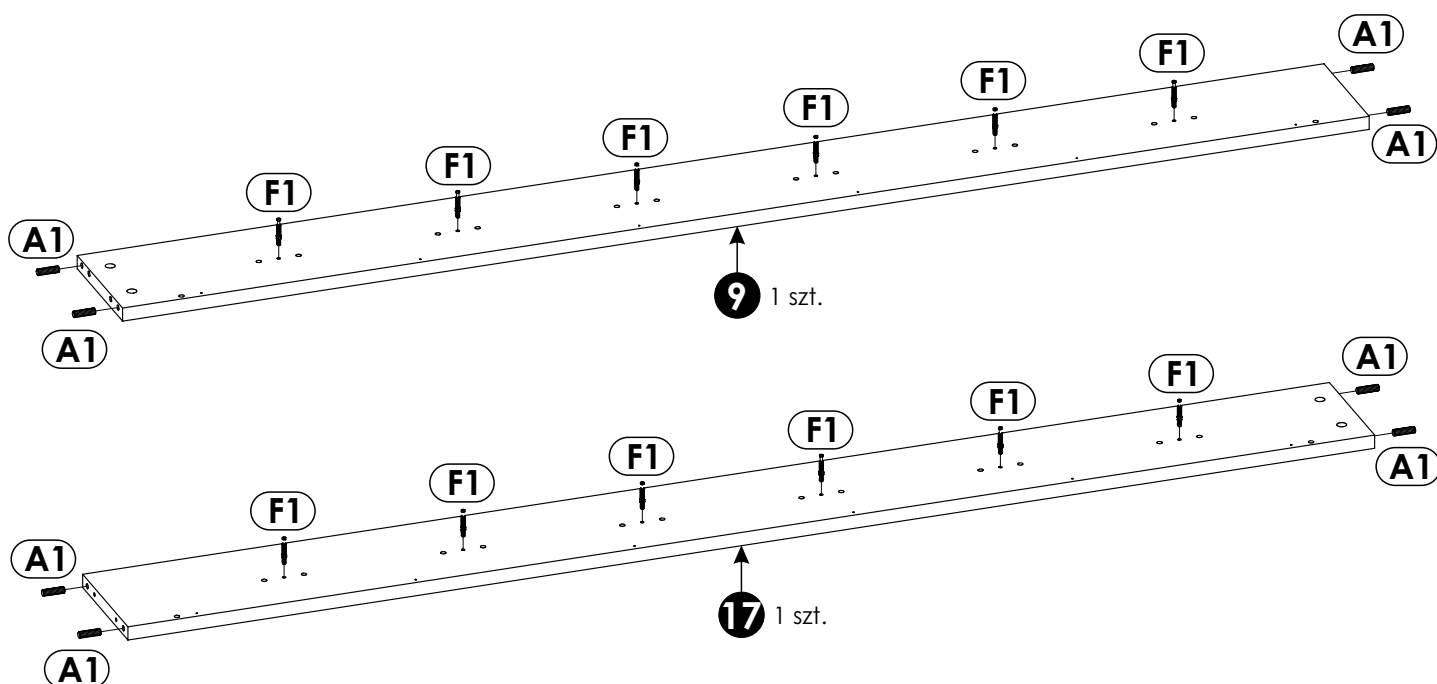
W 2 szt. listwy środkowej poprzecznej „15” wbij 4 szt. kołka „A1” (zwróć uwagę na długości kołków „A1”) oraz wbij 4 szt. ślizgacza z gwoździem „O2”.



5 ▶

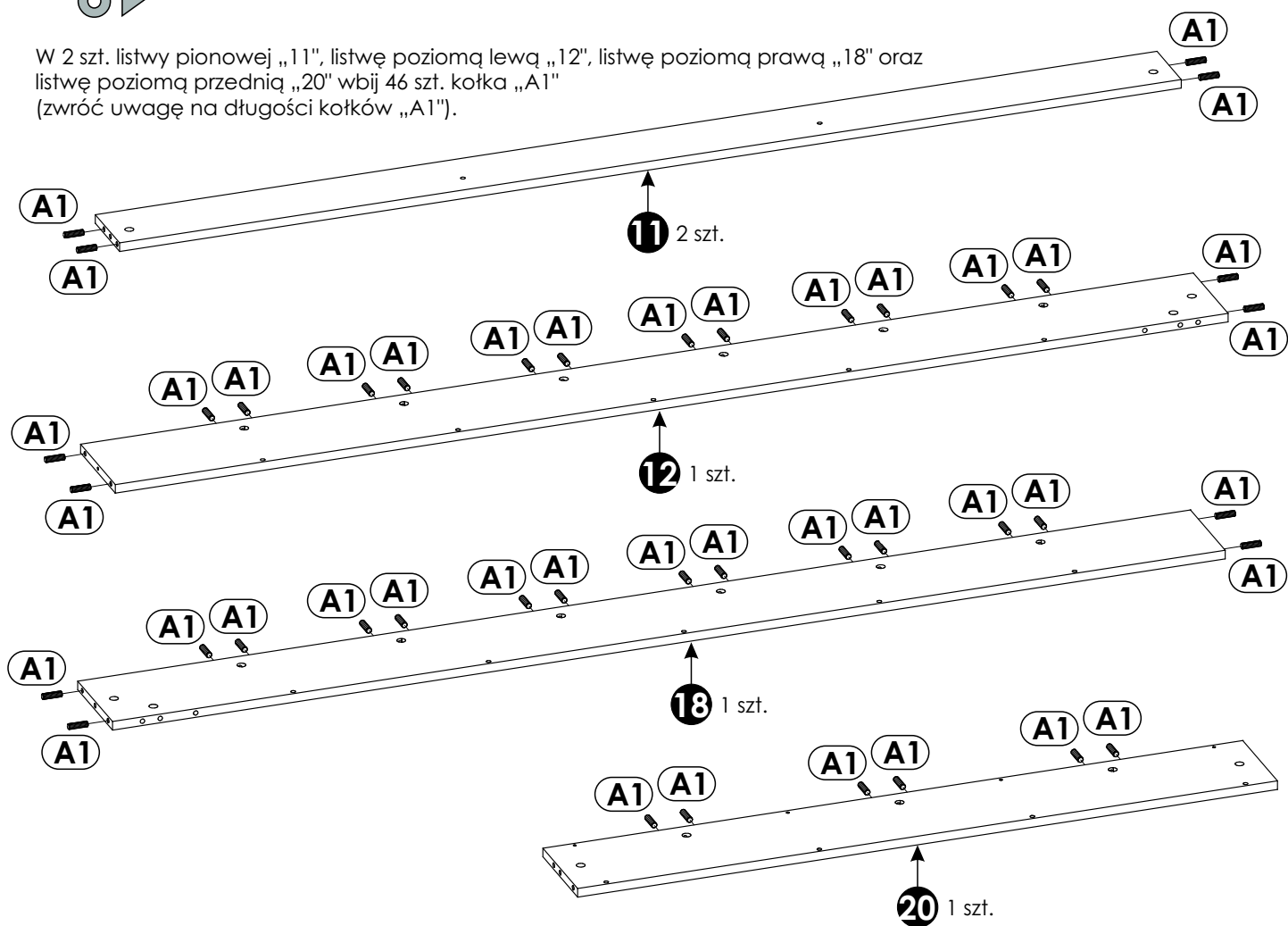
W łączyne lewą „9” przykręć 6 szt. trzpieni mimośrodowo „F1” oraz wbij 4 szt. kołka „A1” (zwróć uwagę na długości kołków „A1”).

W łączyne prawą „17” przykręć 6 szt. trzpieni mimośrodowo „F1” oraz wbij 4 szt. kołka „A1” (zwróć uwagę na długości kołków „A1”).



6 ▶

W 2 szt. listwy pionowej „11”, listwę poziomą lewą „12”, listwę poziomą prawą „18” oraz listwę poziomą przednią „20” wbij 46 szt. kołka „A1” (zwróć uwagę na długości kołków „A1”).

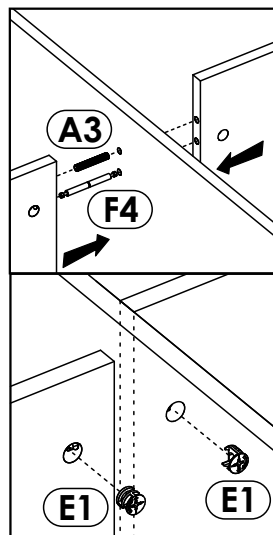


7 ▶

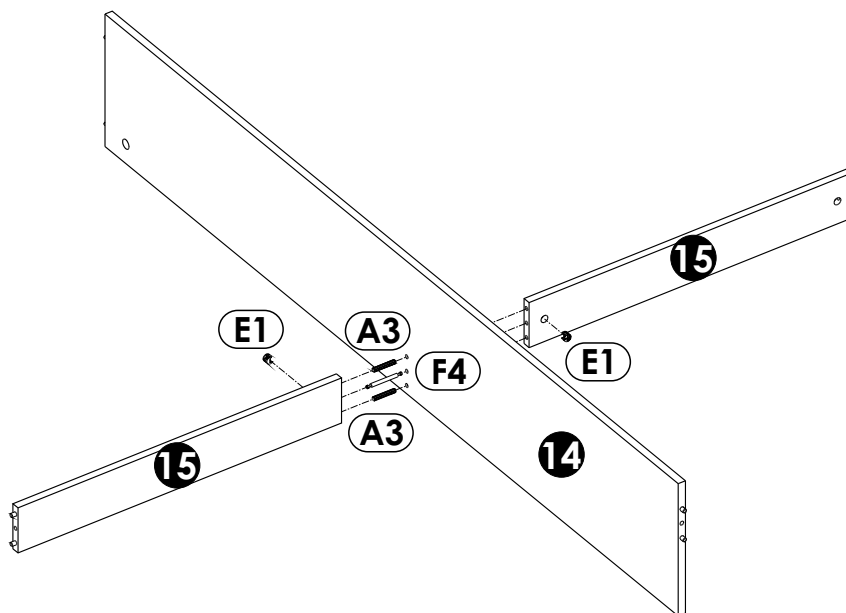
Ułóż elementy wg szkicu.

Uwaga!

Połącz listwy środkowe poprzeczne „15” z łączyną środkową „14” używając 2 szt. kołków meblowych „A3” i trzpienia dwuzaczepowego „F4” (szkic 7.1). (schemat montażu mimośrodowo patrz strona 5).



Szkic 7.1.

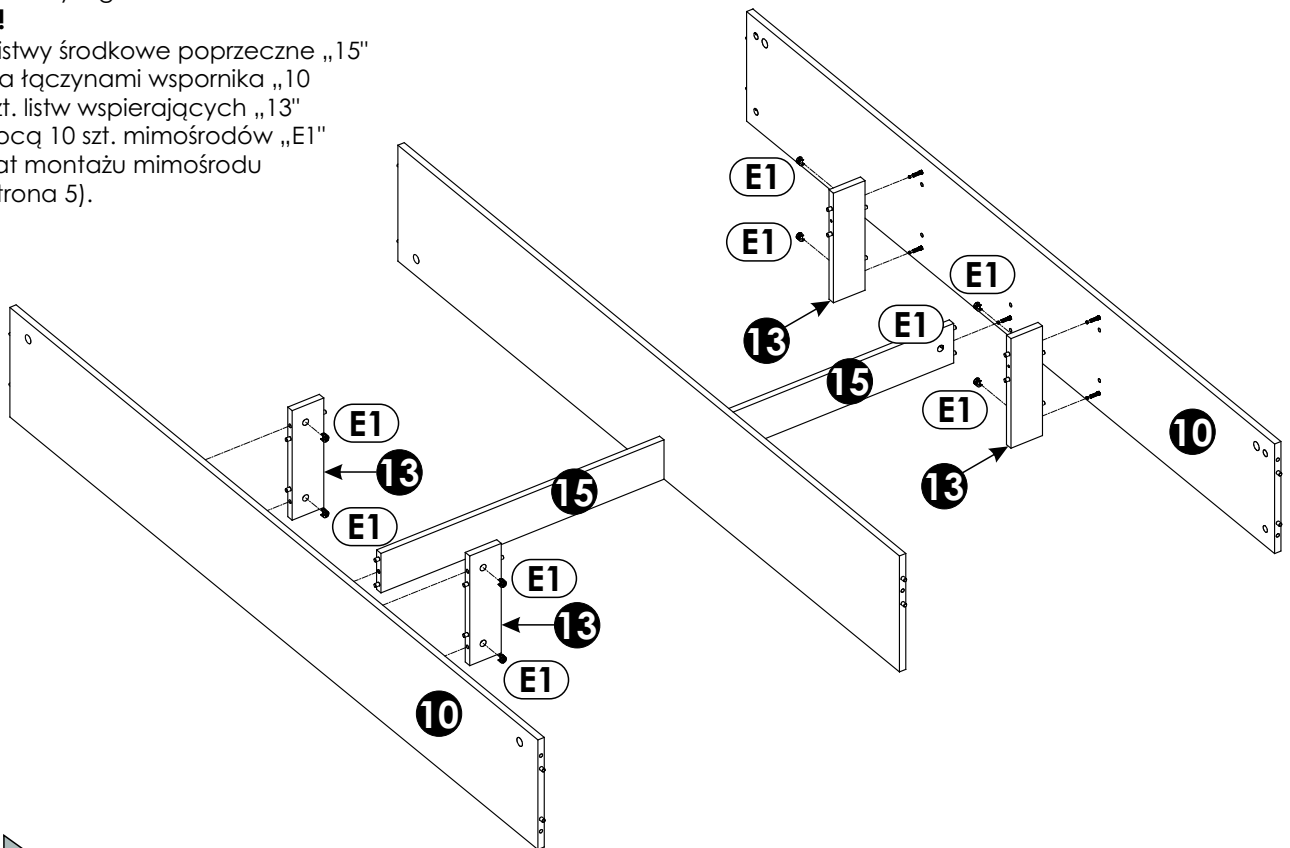


8 ▶

Ułóż elementy wg szkicu.

Uwaga!

Połącz listwy środkowe poprzeczne „15” z dwoma łączynami wspornika „10” oraz 4 szt. listw wspierających „13” za pomocą 10 szt. mimośrodów „E1” (schemat montażu mimośrodu - patrz strona 5).

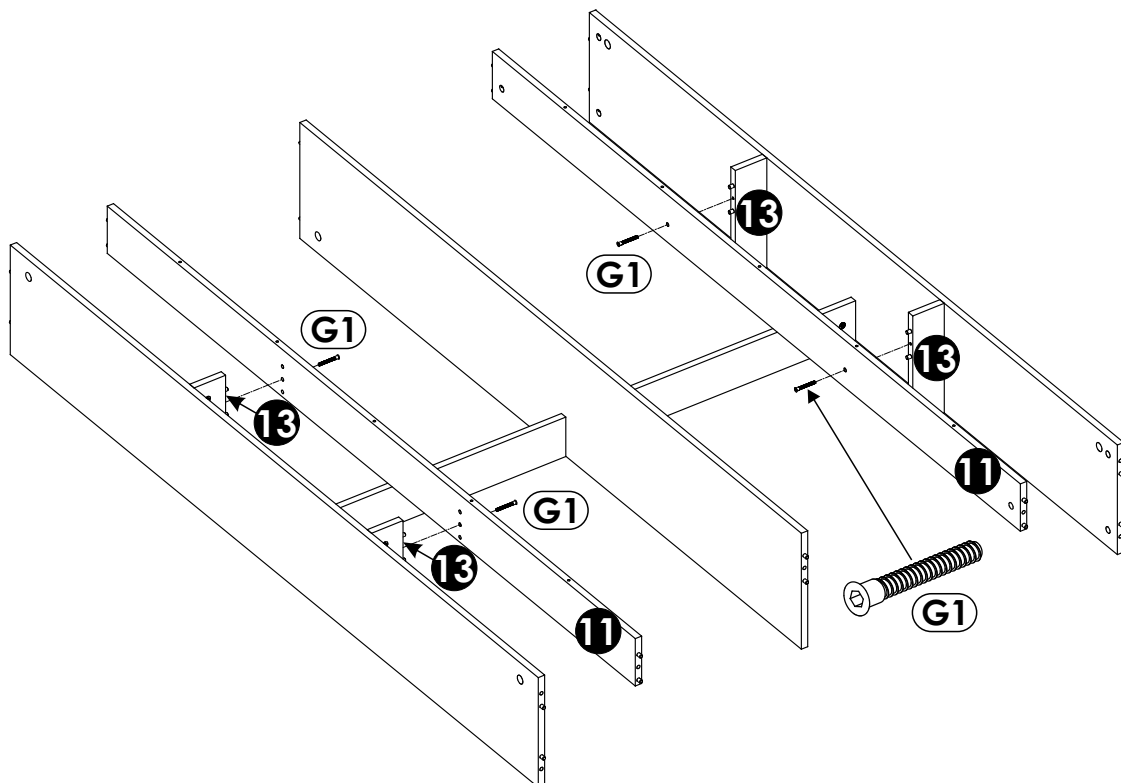


9 ▶

Ułóż elementy wg szkicu.

Uwaga!

Połącz listwy pionowe „11” z listwami wspierającymi „13” za pomocą 4 szt. konfirmatów „G1”. Do przykręcenia użyj kluczyka imbusowego „M”.

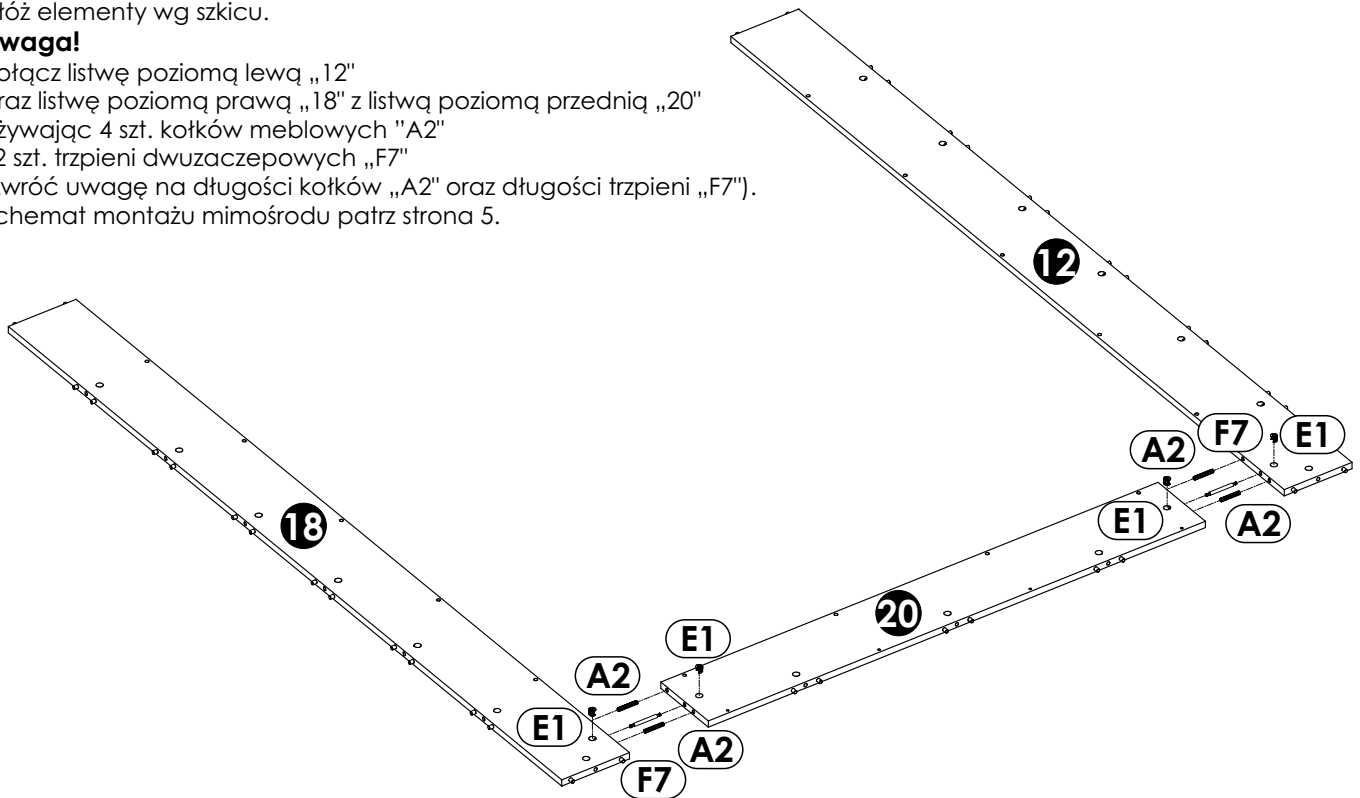


10 ▶

Ułóż elementy wg szkicu.

Uwaga!

Połącz listwę poziomą lewą „12” oraz listwę poziomą prawą „18” z listwą poziomą przednią „20” używając 4 szt. kołków meblowych „A2” i 2 szt. trzpieni dwuzaczepowych „F7” (zwróć uwagę na długości kołków „A2” oraz długości trzpieni „F7”). Schemat montażu mimośrodowo patrz strona 5.

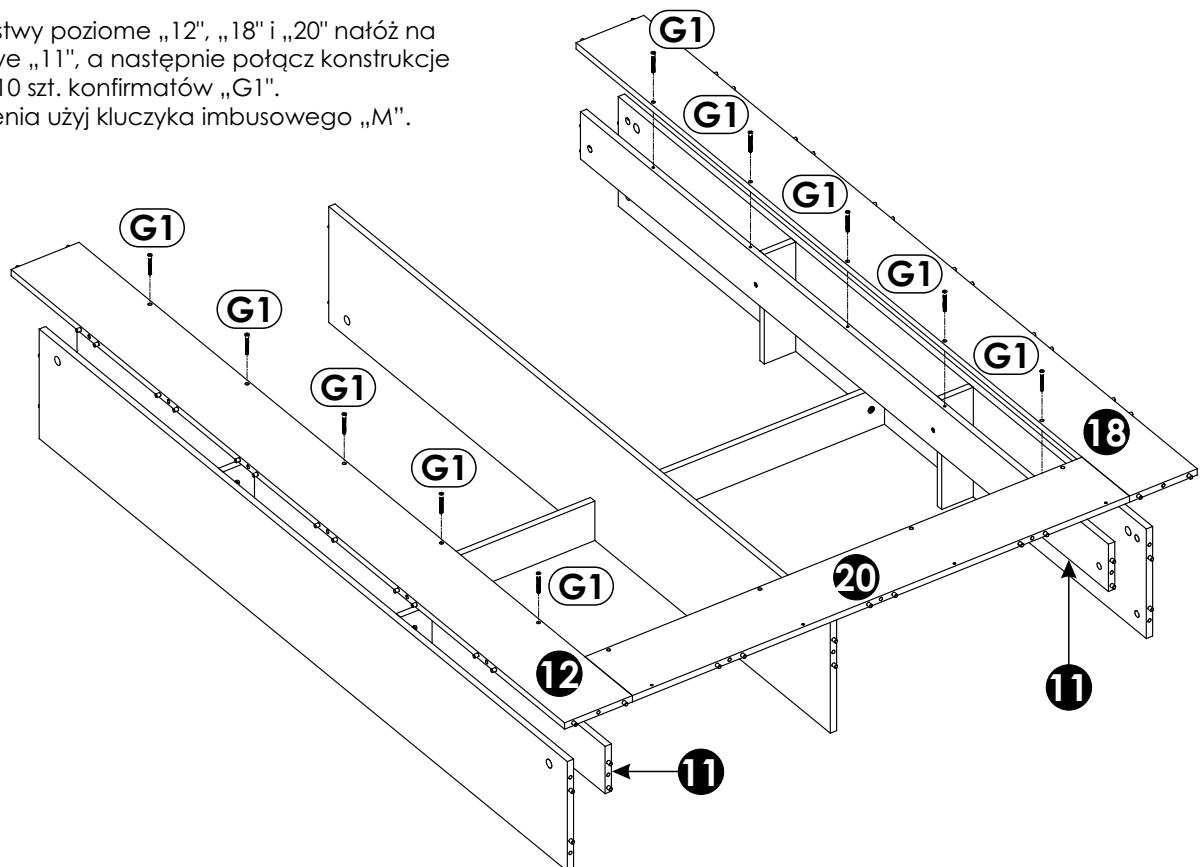


11 ▶

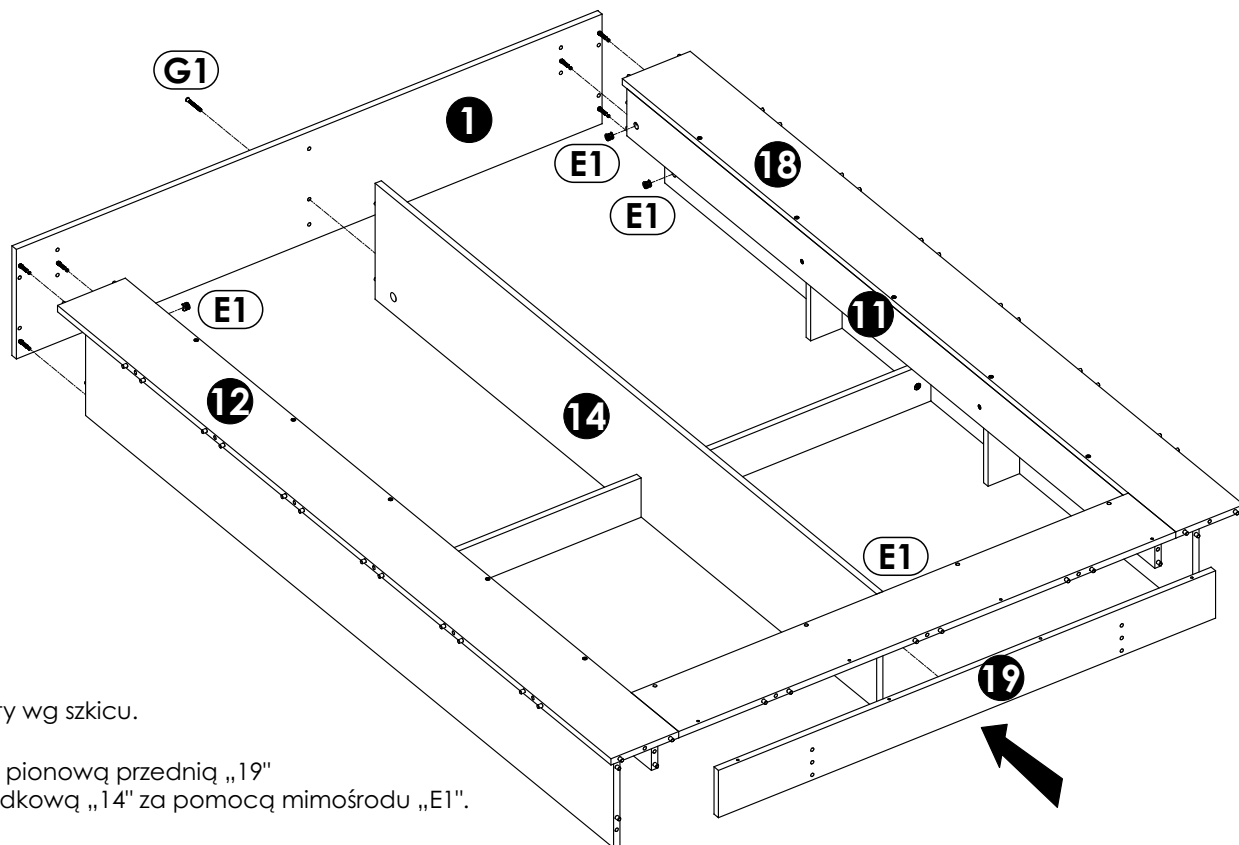
Ułóż elementy wg szkicu.

Uwaga!

Połączone listwy poziome „12”, „18” i „20” nałóż na listwy pionowe „11”, a następnie połącz konstrukcję za pomocą 10 szt. konfirmatów „G1”. Do przykręcenia użyj kluczyka imbusowego „M”.



12▶



Ułóż elementy wg szkicu.

Uwaga!

Połącz listwę pionową przednią „19” z łączyną środkową „14” za pomocą mimośrodów „E1”.

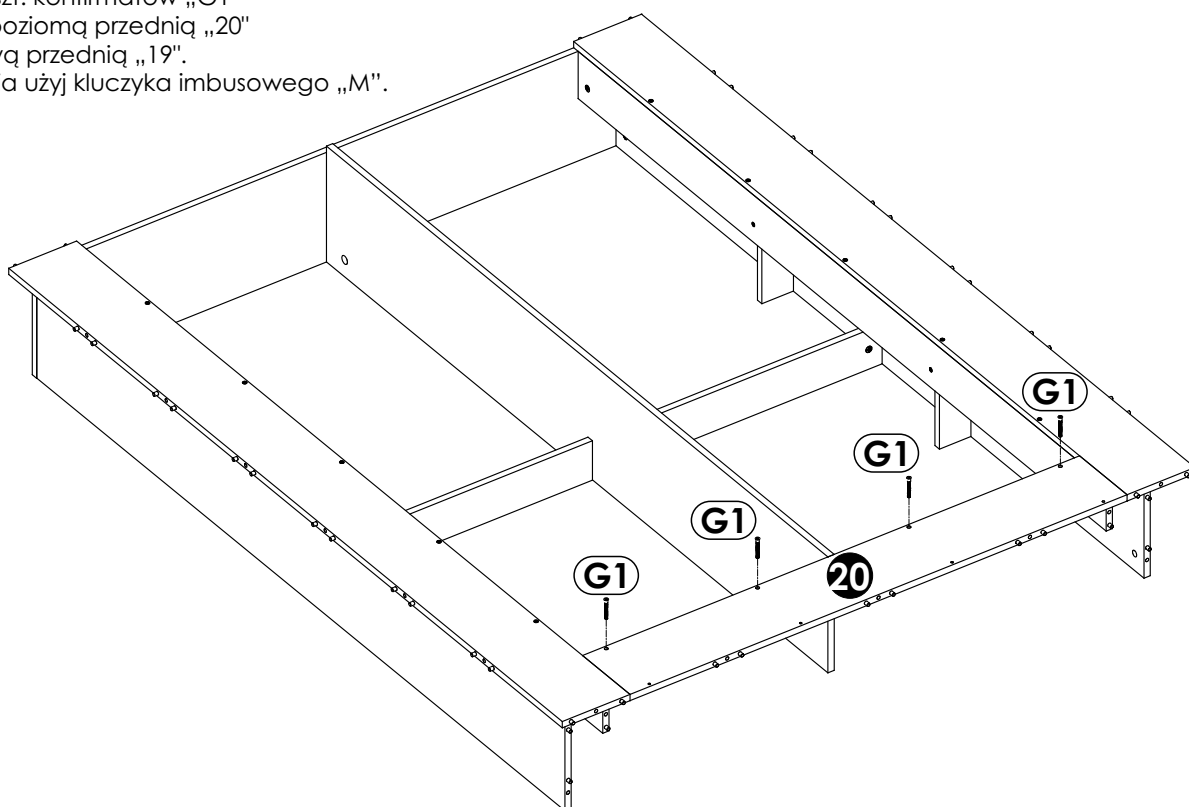
Następnie połącz listwę konstrukcyjną zagłowania „1” z łączyną środkową „14” za pomocą konfirmatu „G1” (do przykręcenia użyj kluczyka imbusowego „M”) oraz za pomocą 6 szt. mimośrodków „E1” z listwami poziomymi „12” i „18” oraz listwami pionowymi „11”. Schemat montażu mimośrodu patrz strona 5.

13▶

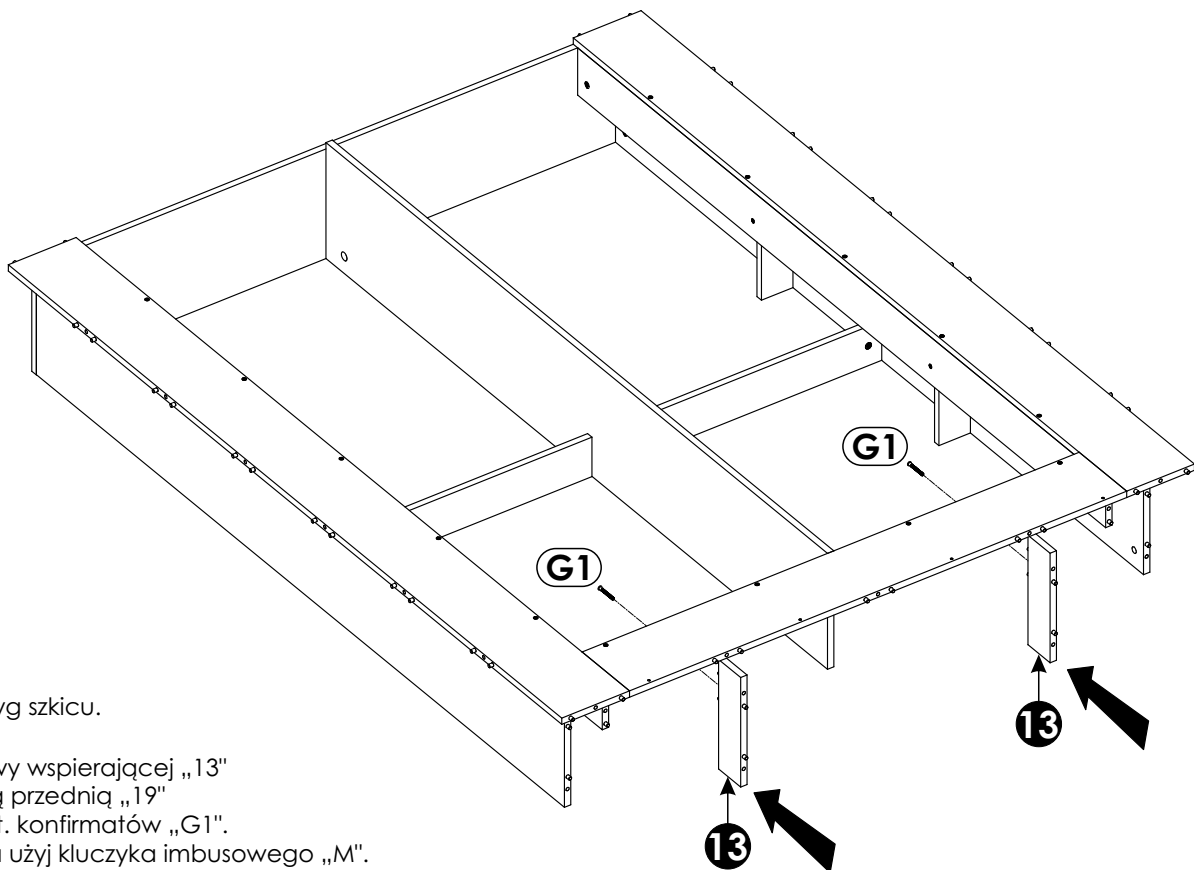
Ułóż elementy wg szkicu.

Uwaga!

Za pomocą 4 szt. konfirmatów „G1” połącz listwę poziomą przednią „20” z listwą pionową przednią „19”. Do przykręcenia użyj kluczyka imbusowego „M”.



14▶



Ułóż elementy wg szkicu.

Uwaga!

Połącz 2 szt. listwy wspierającej „13” z listwą pionową przednią „19” za pomocą 2 szt. konfirmatów „G1”.
Do przykręcenia użyj kluczyka imbusowego „M”.

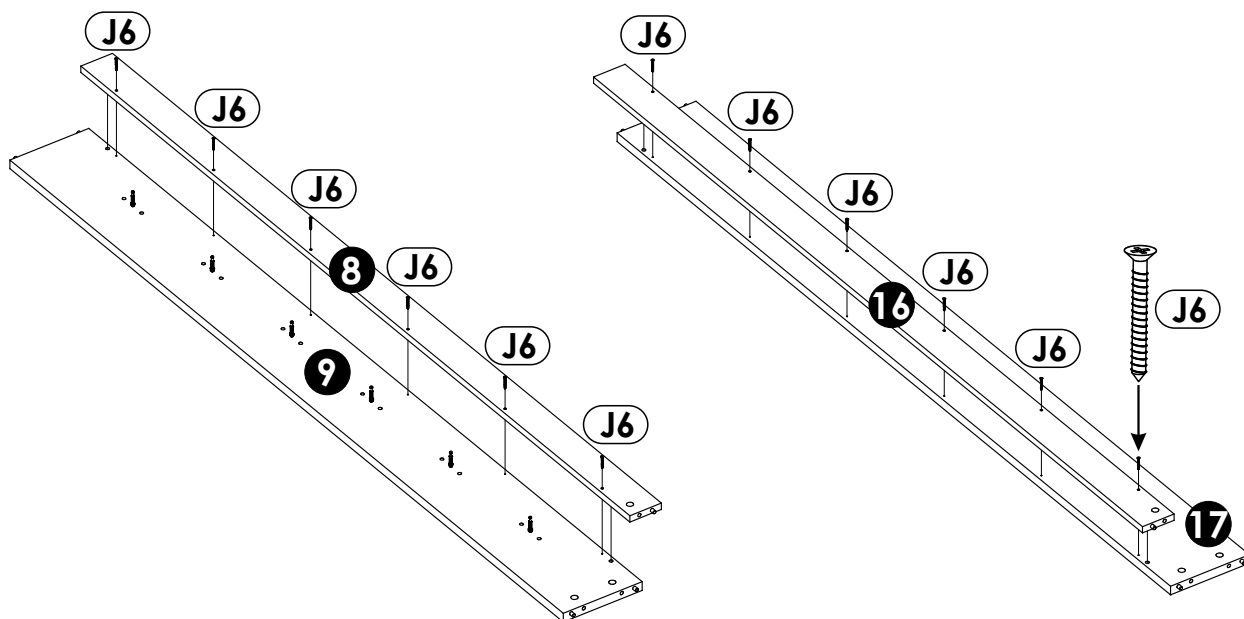
15▶

Ułóż elementy wg szkicu.

Uwaga!

Za pomocą 6 szt. wkrętów „J6” połącz listwę lewą LED „8” z łączyną lewą „9”.

Identycznie postępuj z montażem listwy prawej LED „16” z łączyną prawą „17”.



16▶

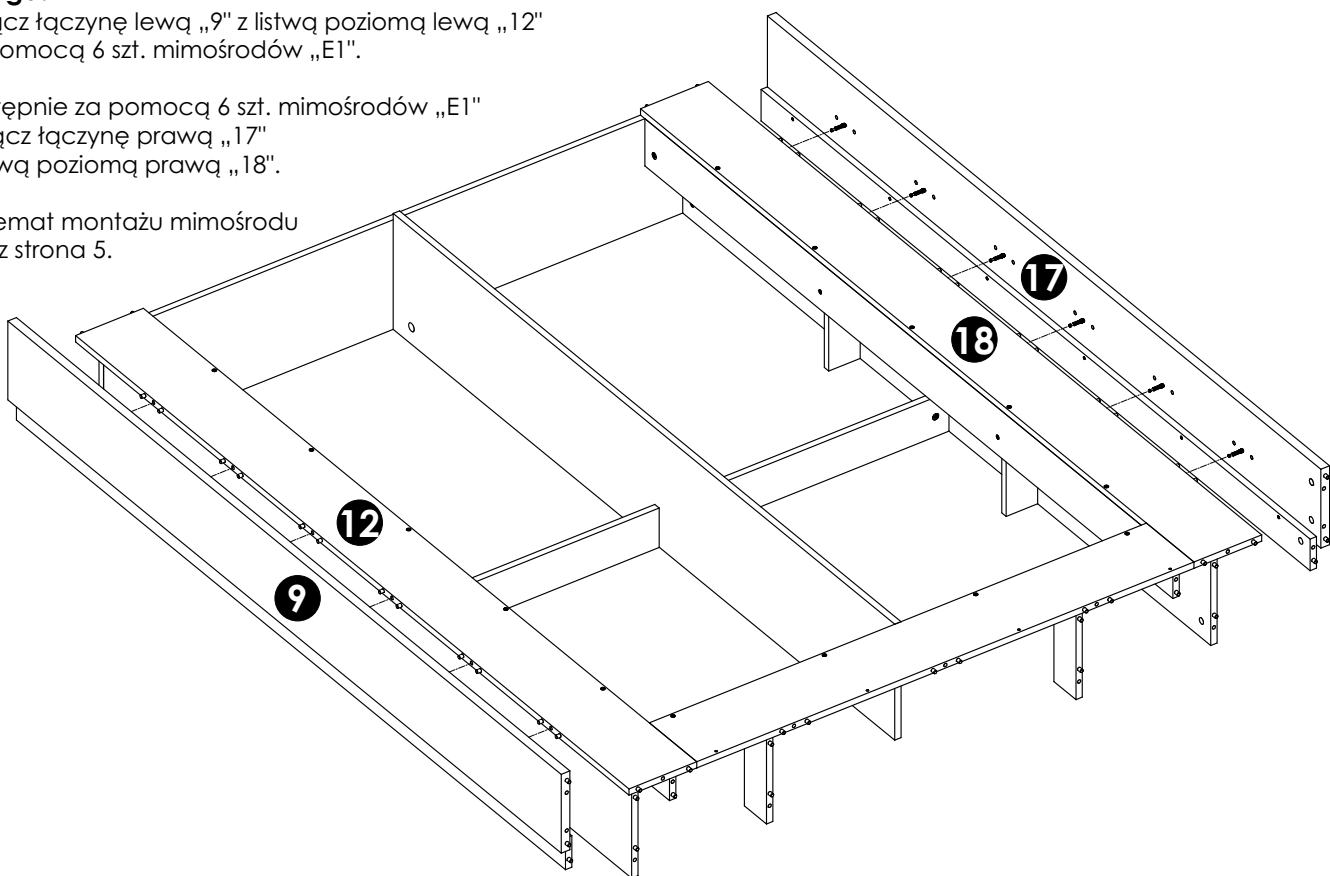
Ułóż elementy wg szkicu.

Uwaga!

Połącz łączynę lewą „9” z listwą poziomą lewą „12” za pomocą 6 szt. mimośrodków „E1”.

Następnie za pomocą 6 szt. mimośrodków „E1” połącz łączynę prawą „17” z listwą poziomą prawą „18”.

Schemat montażu mimośrodu patrz strona 5.

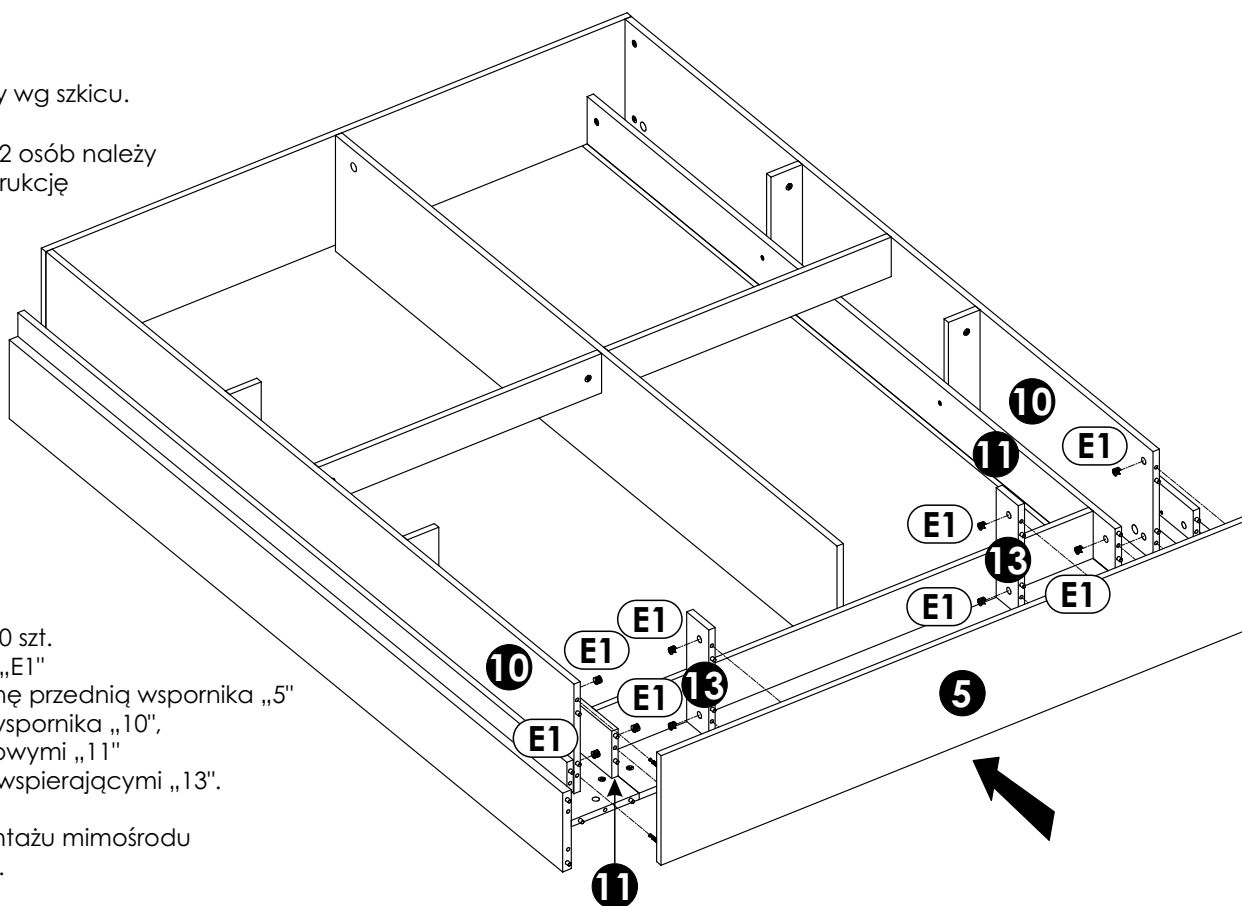


17▶

Ułóż elementy wg szkicu.

Uwaga!

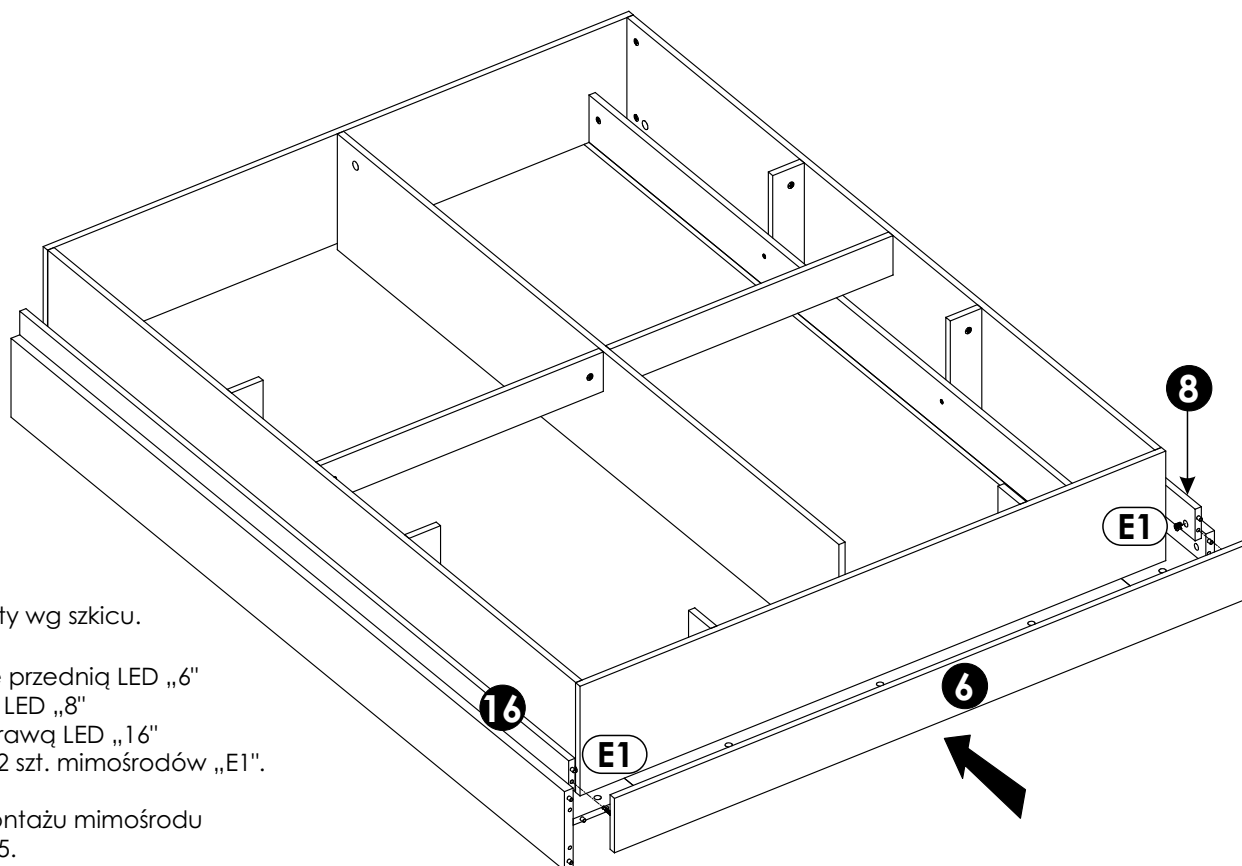
Przy pomocy 2 osób należy obrócić konstrukcję w pionie o 180 stopni.



Za pomocą 10 szt. mimośrodków „E1” połącz łączynę przednią wspornika „5” z łączynami wspornika „10”, listwami pionowymi „11” oraz listwami wspierającymi „13”.

Schemat montażu mimośrodu patrz strona 5.

18 ▶



Ułóż elementy wg szkicu.

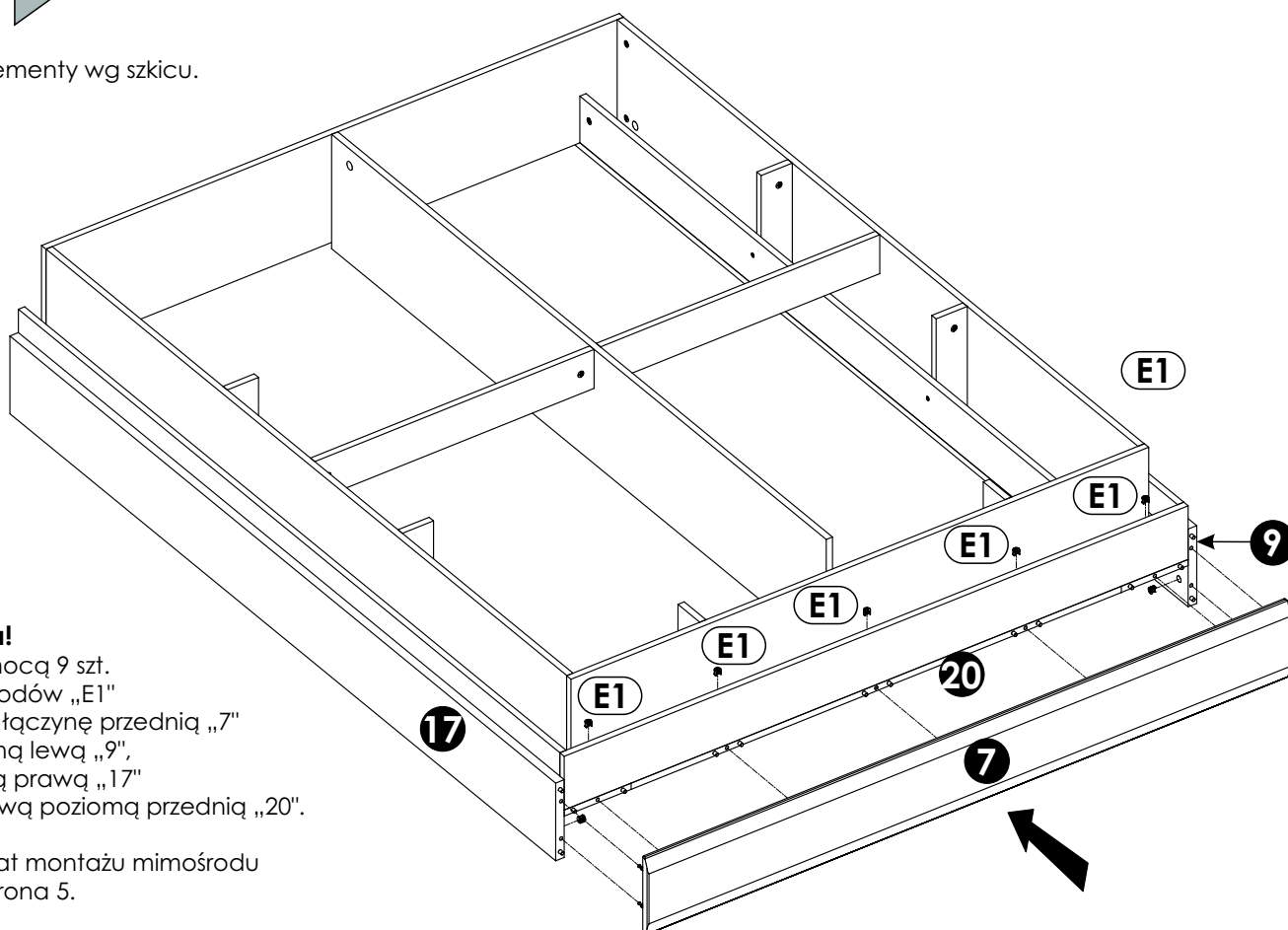
Uwaga!

Połącz listwę przednią LED „6” z listwą lewą LED „8” oraz listwą prawą LED „16” za pomocą 2 szt. mimośrodów „E1”.

Schemat montażu mimośrodów patrz strona 5.

19 ▶

Ułóż elementy wg szkicu.



Uwaga!

Za pomocą 9 szt. mimośrów „E1” połącz łączynę przednią „7” z łączyną lewą „9”, łączyną prawą „17” oraz listwą poziomą przednią „20”.

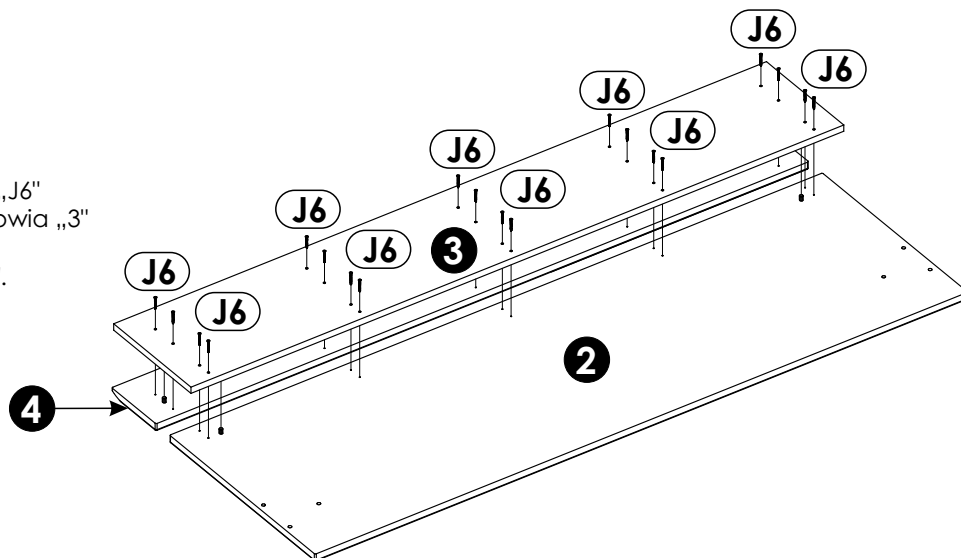
Schemat montażu mimośrów patrz strona 5.

20▶

Ułóż elementy wg szkicu.

Uwaga!

Za pomocą 20 szt. wkrętów „J6”
połącz listwę ozdobną zagłówną „3”
z zagłównem niskim „4”
oraz zagłównem wysokim „2”.



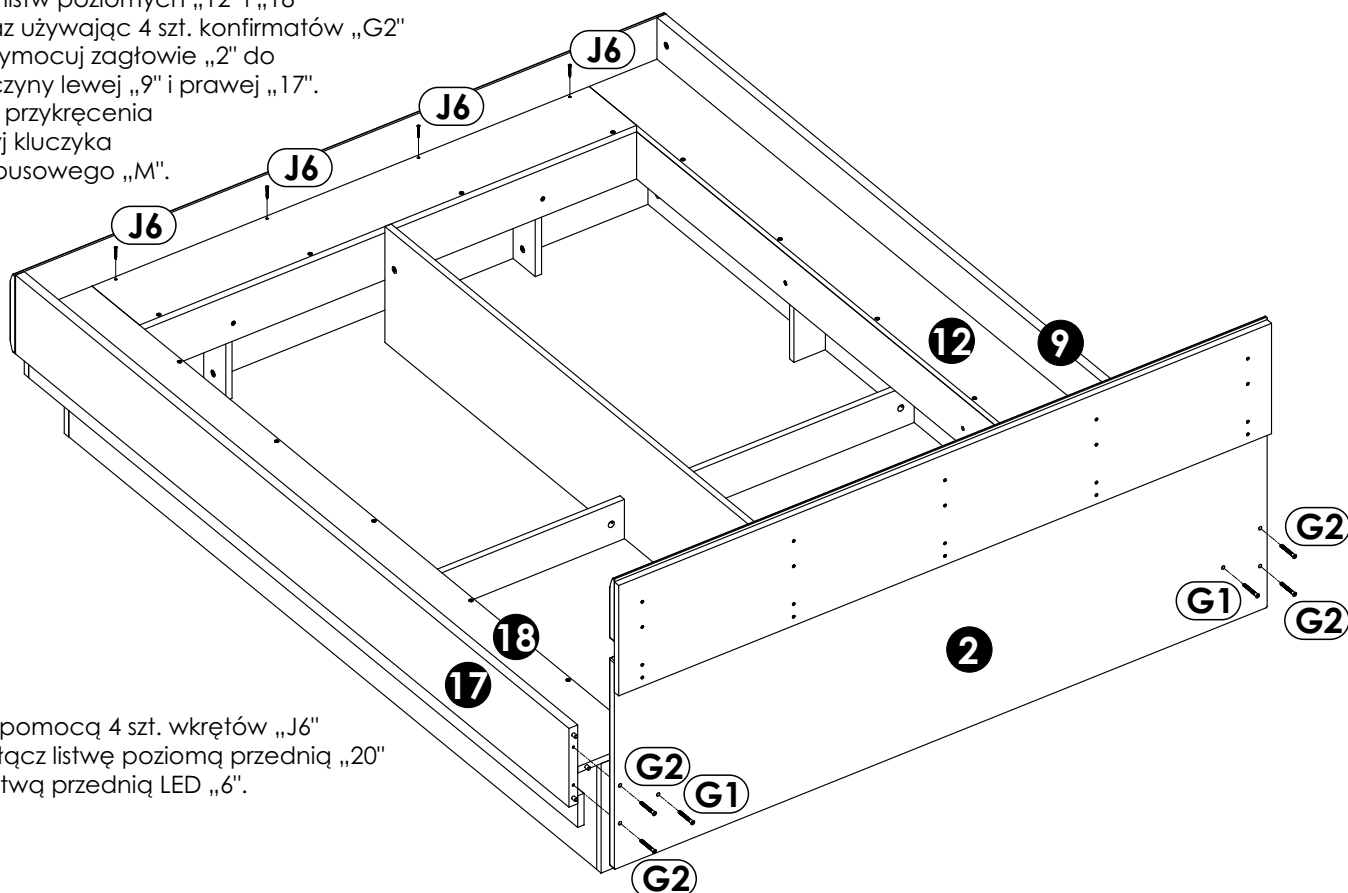
21▶

Ułóż elementy wg szkicu.

Uwaga!

Przy pomocy 2 osób należy obrócić konstrukcję w pionie o 180 stopni.

Następnie za pomocą 2 szt. konfirmatów „G1”
przymocuj zagłównie wysokie „2”
do listw poziomych „12” i „18”
oraz używając 4 szt. konfirmatów „G2”
przymocuj zagłównie „2” do
łączy lewej „9” i prawej „17”.
Do przykręcenia
użyj kluczyka
imbusowego „M”.

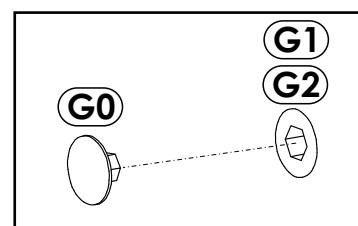
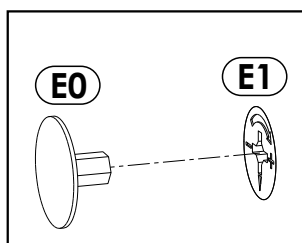


Za pomocą 4 szt. wkrętów „J6”
połącz listwę poziomą przednią „20”
z listwą przednią LED „6”.

22▶

W widoczne mimośrodowo „E1” wcisnąć zaślepkę „E0”.

W widoczne konfirmaty „G1” i „G2”
wcisnąć zaślepkę „G0”.





Uwaga !

Zasady użytkowania i konserwacji mebla.

- 1. Mebel powinien być użytkowany zgodnie z jego przeznaczeniem-w pomieszczeniach zamkniętych i zabezpieczonych przed działaniem warunków atmosferycznych.**
- 2. Montaż wyrobu musi być wykonany zgodnie z załączoną instrukcją.**
- 3. Wyrób nie może mieć zastosowania w saunie.**
- 4. Mebel wykonany jest z płyty drewnopochodnej, należy chronić go przed bezpośrednim i długotrwałym kontaktem z wodą (w szczególności przed zalaniem), oraz przed wysoką temperaturą (np. odparzenia).
Wilgoć może wnikać w materiał mebla i uszkodzić go.**
- 5. Do czyszczenia powierzchni należy stosować lekko wilgotną, miękką tkaninę, następnie wytrzeć do sucha.**
- 6. W przypadku powstania silniejszych zabrudzeń można użyć łagodnych środków myjących przeznaczonych do czyszczenia mebli.**
- 7. Nie należy używać do czyszczenia aktywnych środków chemicznych (np. usuwających kamień, rdzę, środków do czyszczenia ceramiki itp.).**
- 8. Za uszkodzenia powstałe w wyniku niestosowania się do powyższych zaleceń producent nie ponosi odpowiedzialności.**