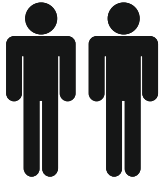
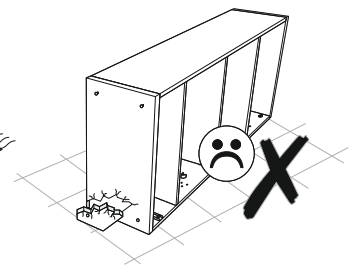
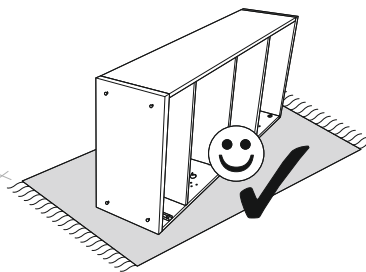
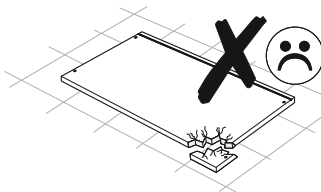
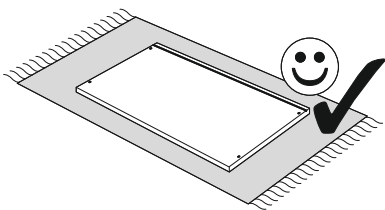
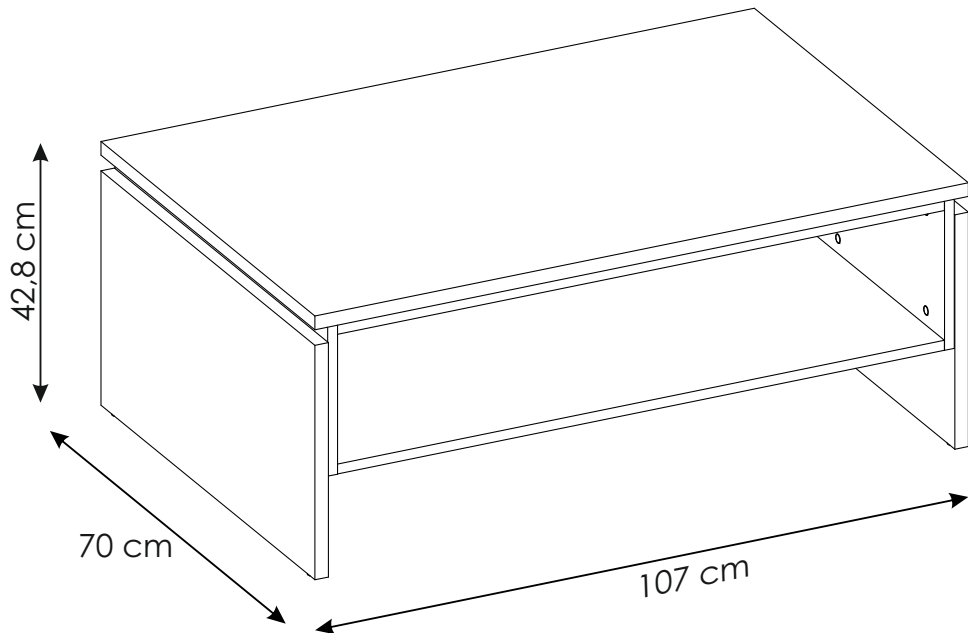
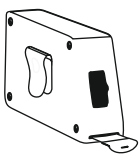
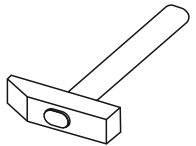
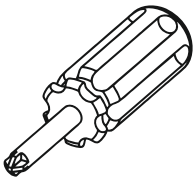
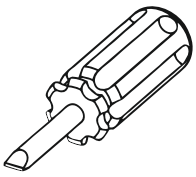
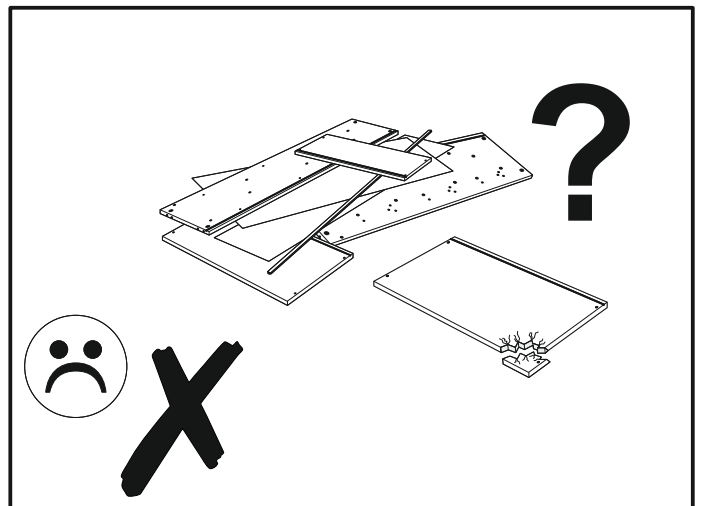
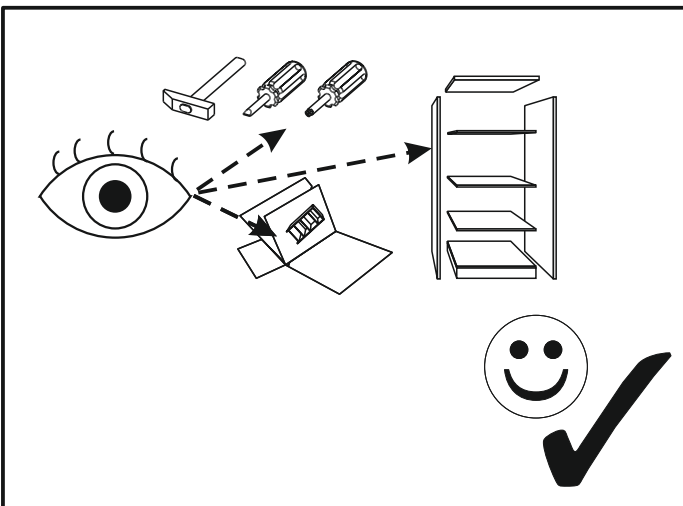
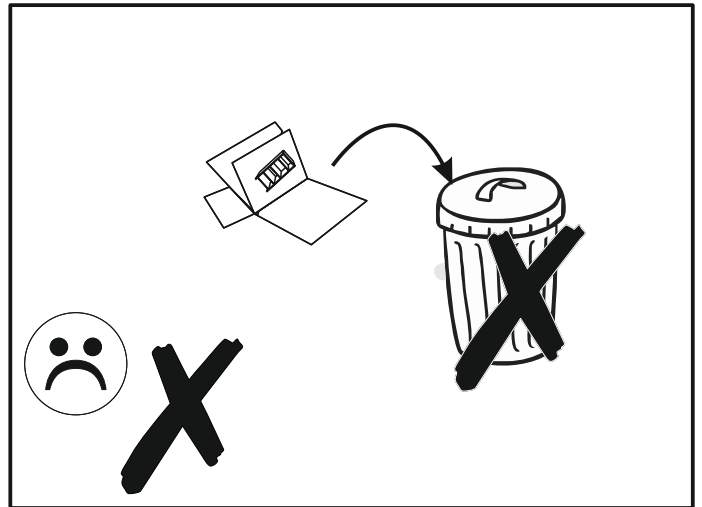
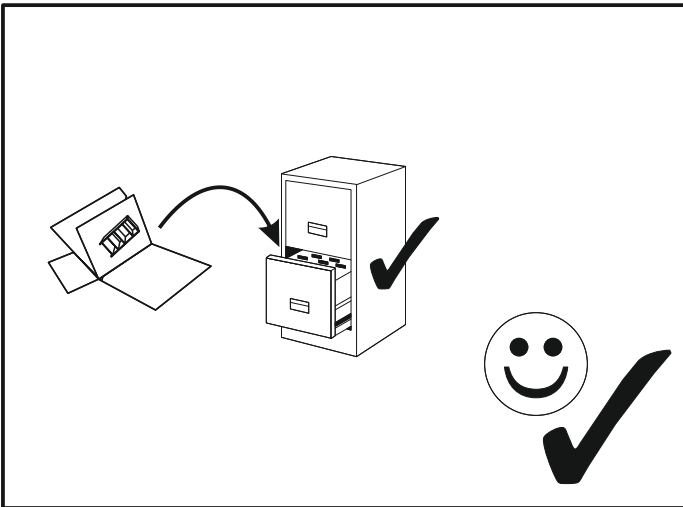
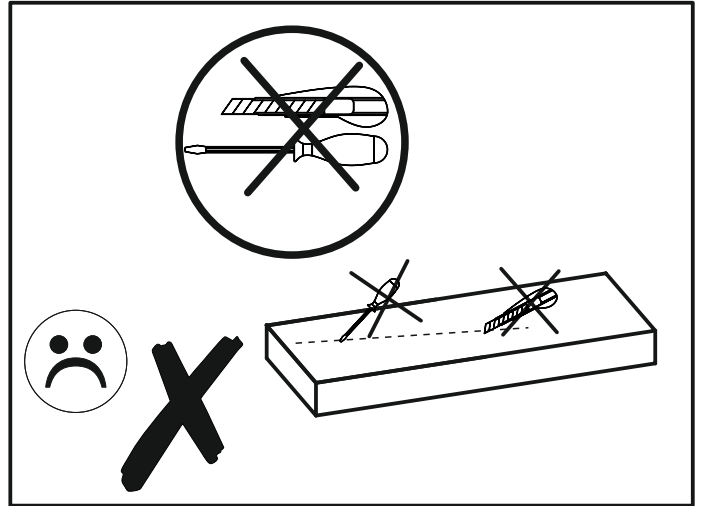
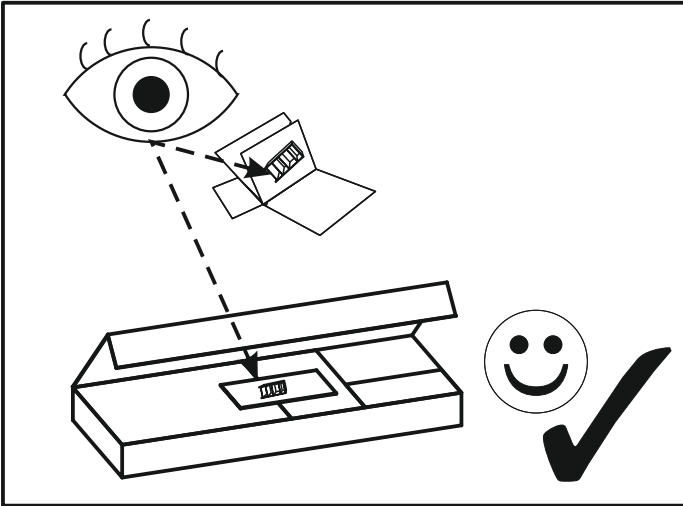


# BROT01

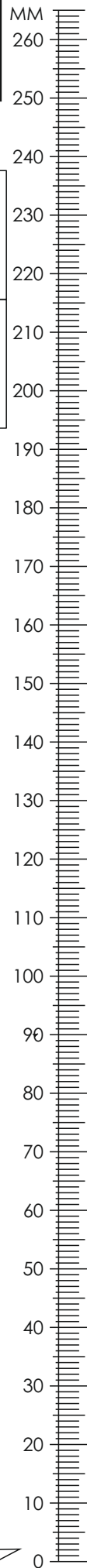


30 MIN

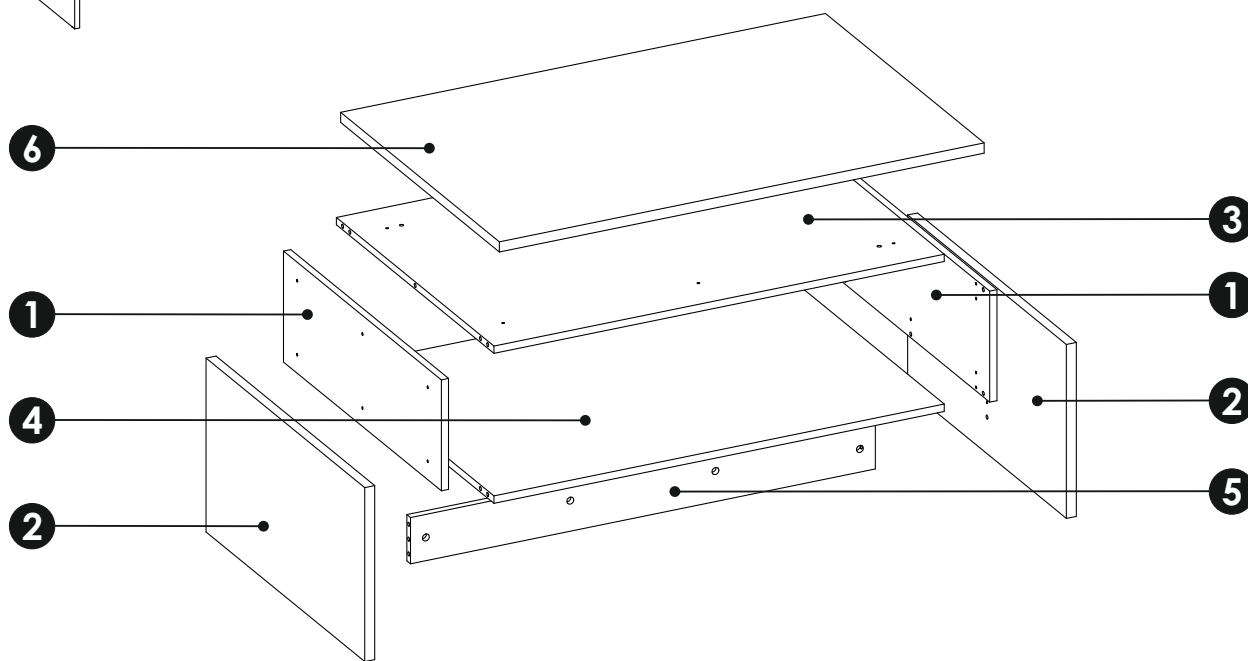
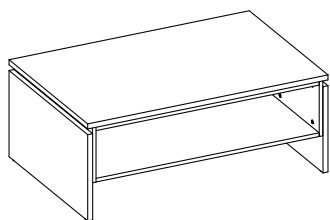




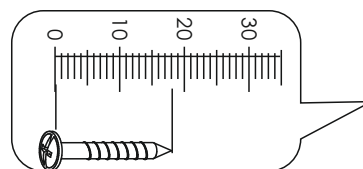
# BROT01

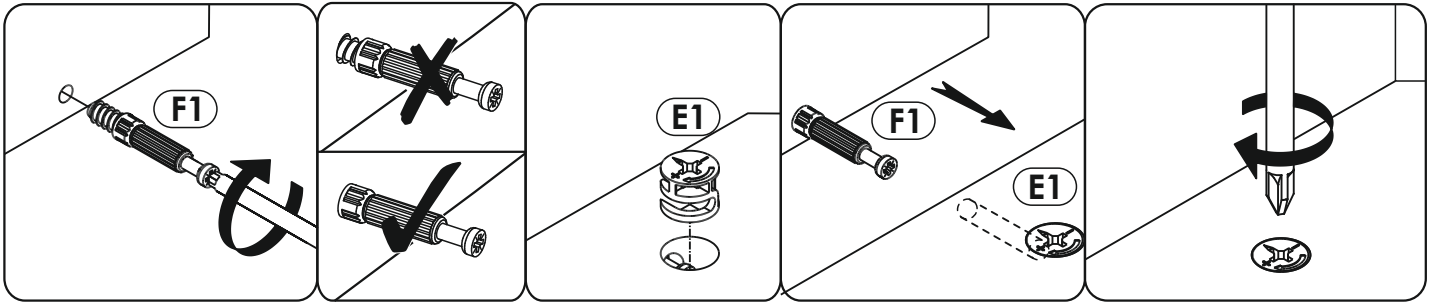


<b>A0</b>	8 x 24 mm	x2	<b>A1</b>	8 x 35 mm	x18	<b>E1</b>	15 x 12 mm	x12
<b>E5</b>	20 mm	x12	<b>E6</b>	14 mm	x18	<b>F1</b>	6 x 34 mm	x12
<b>I11</b>	4 x 30mm	x18	<b>O2</b>		x4			

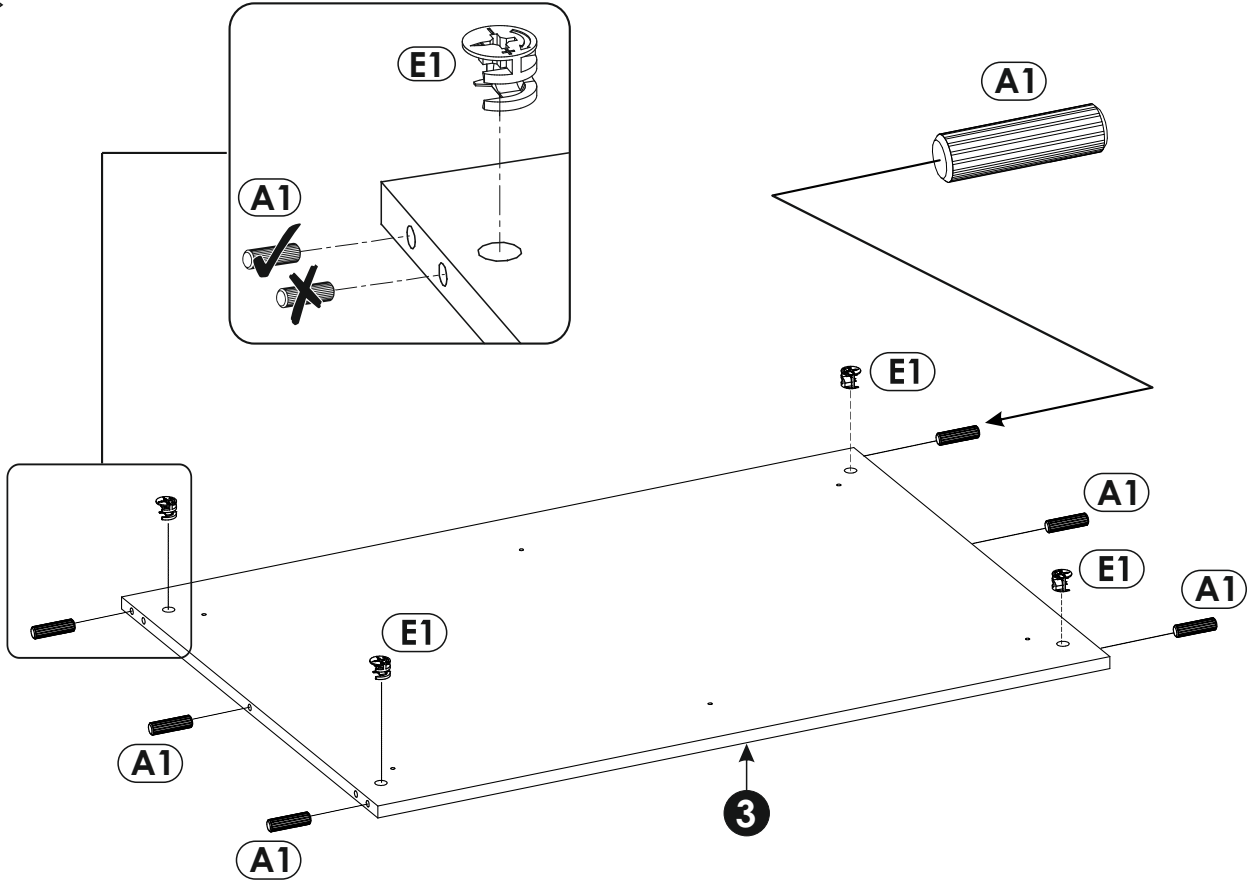


<b>1</b>	240	696	16	x2	1/2
<b>2</b>	376	700	22	x2	1/2
<b>3</b>	993	695	16	x1	2/2
<b>4</b>	993	695	16	x1	2/2
<b>5</b>	1025	100	16	x1	1/2
<b>6</b>	1069	700	22	x1	1/2

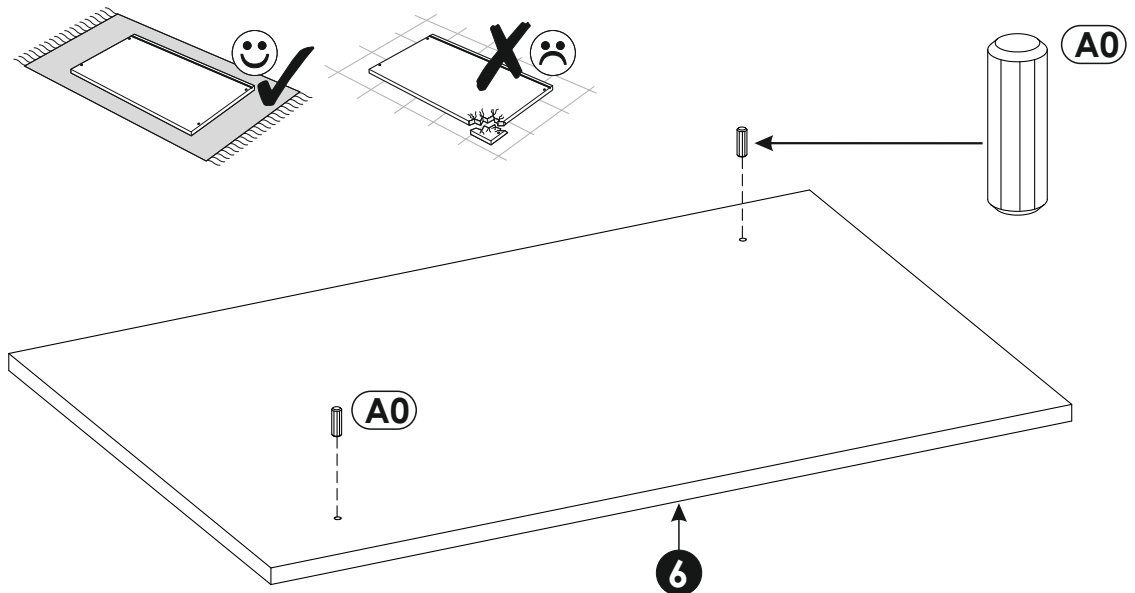




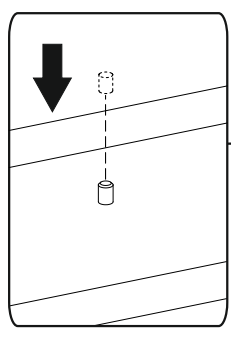
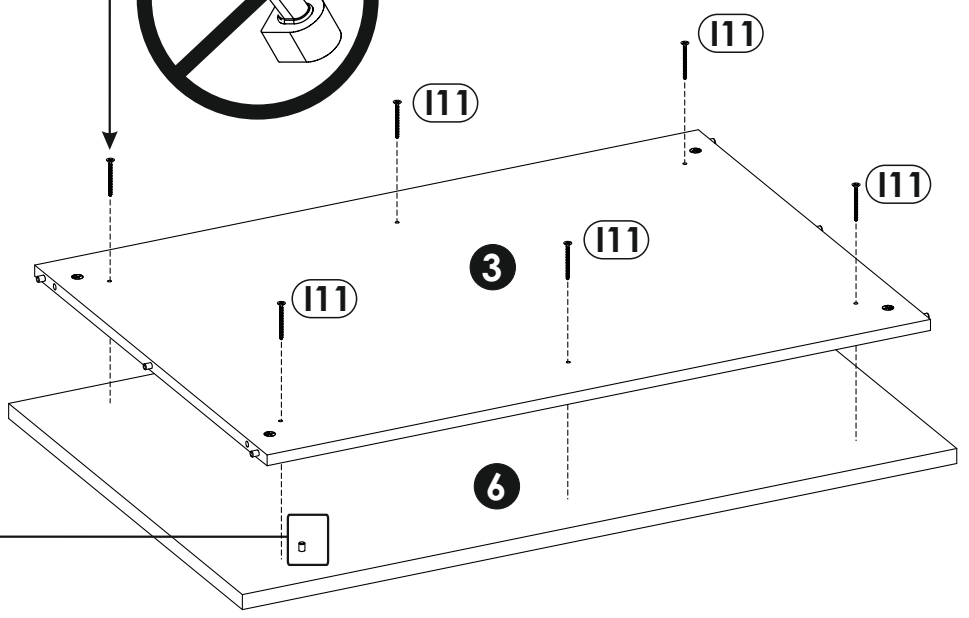
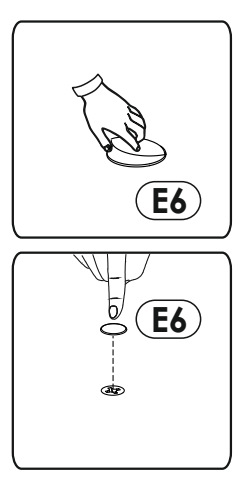
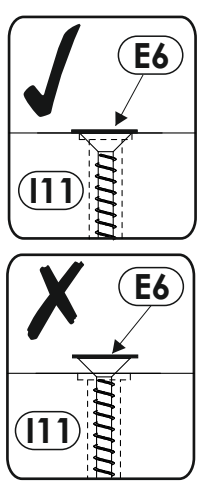
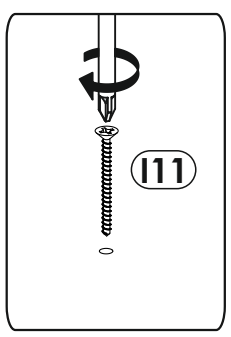
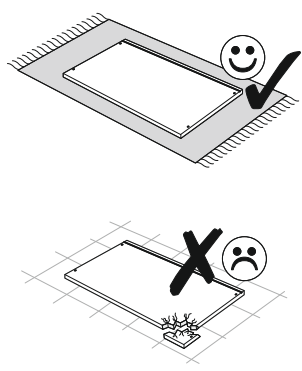
1 ▶



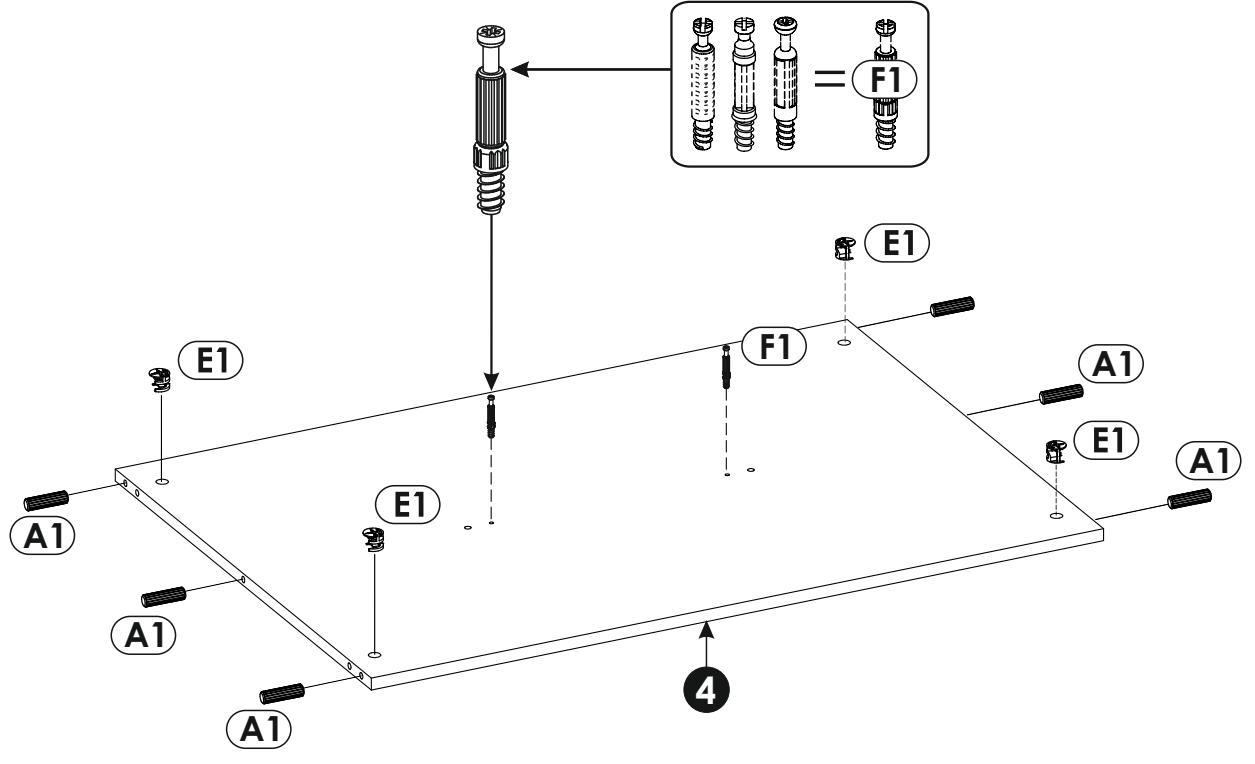
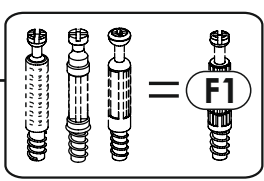
2 ▶



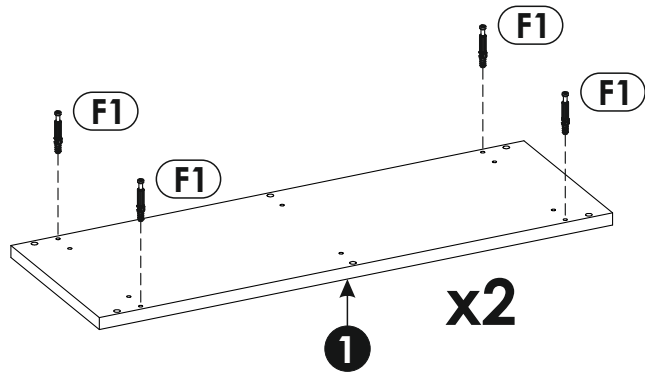
3 ▶



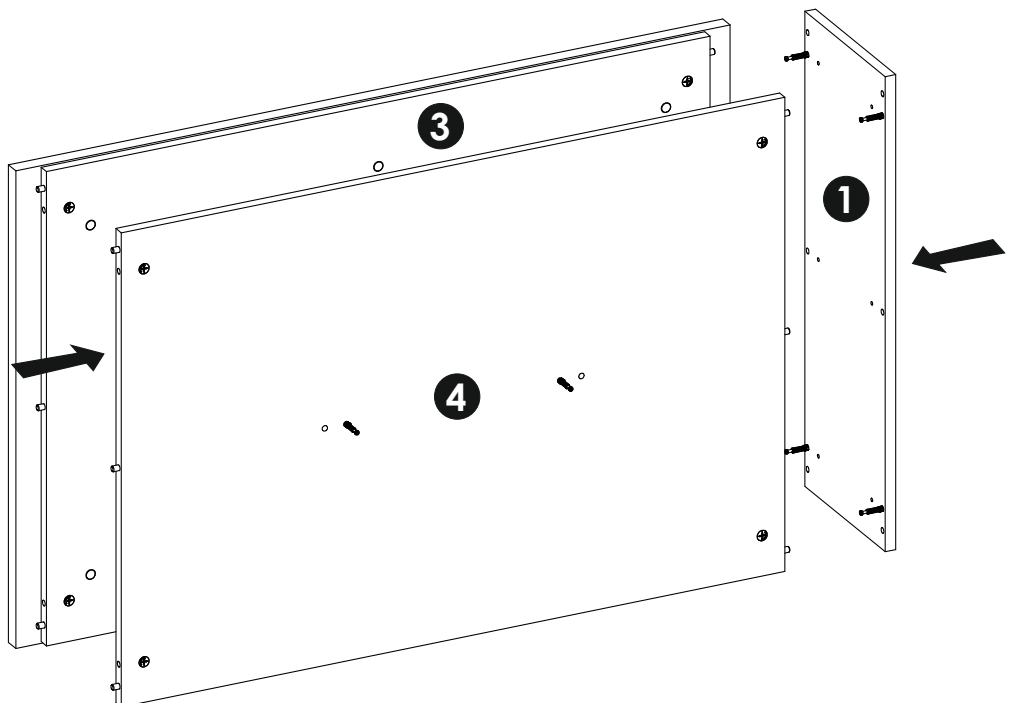
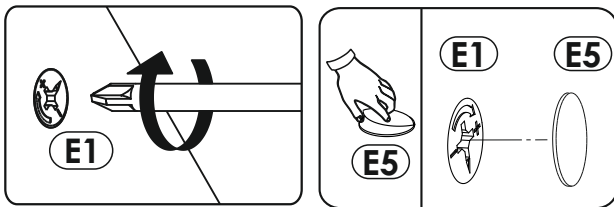
4 ▶



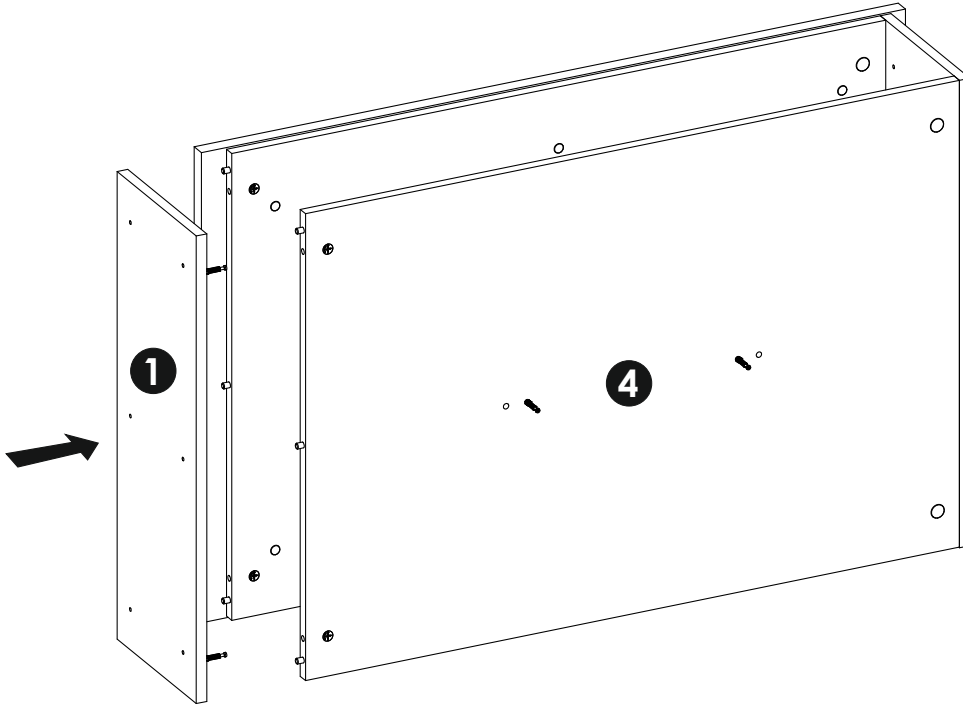
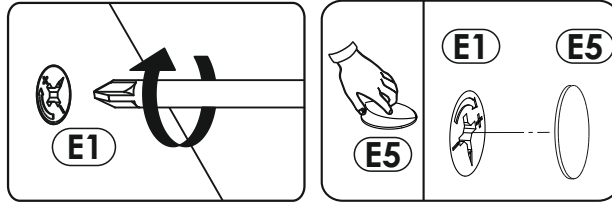
5 ▶



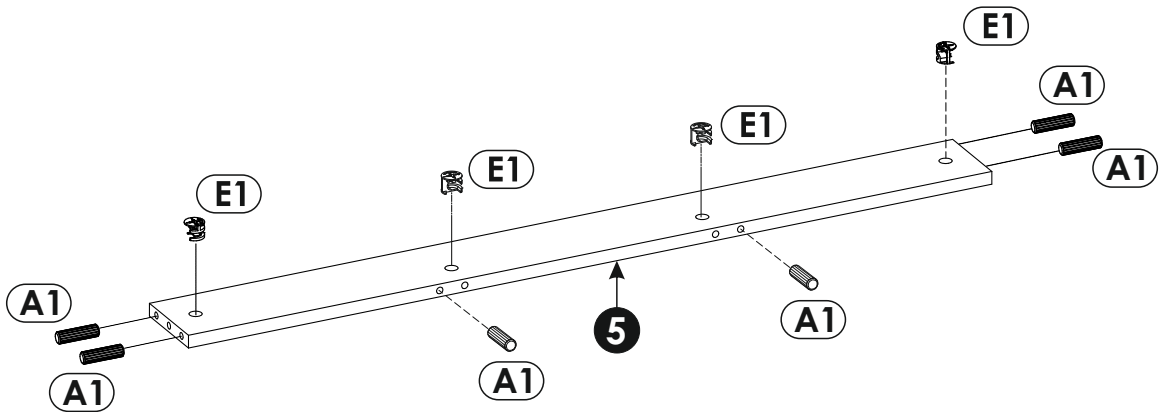
6 ▶



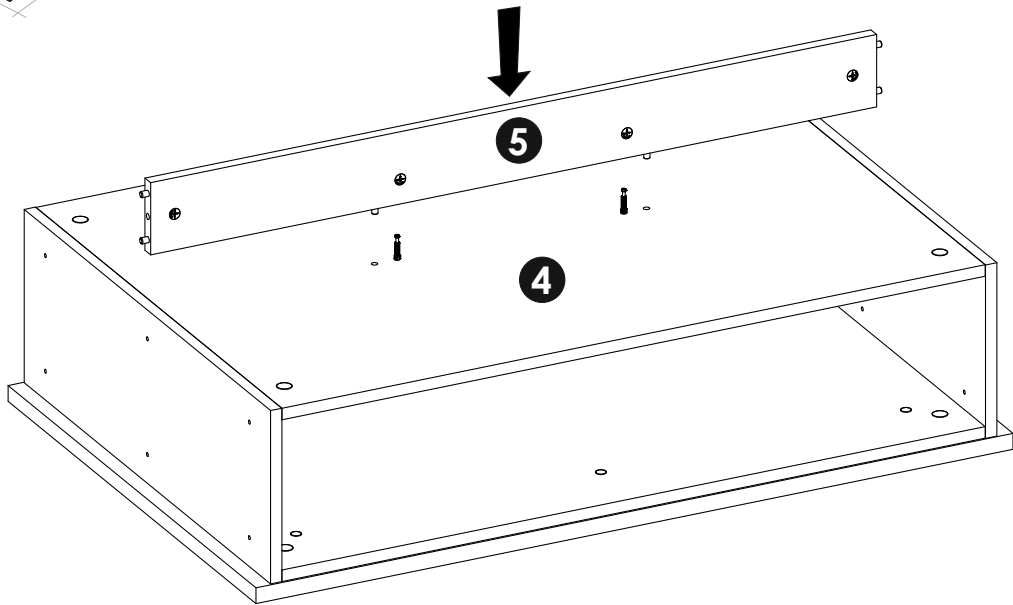
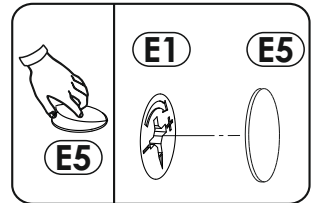
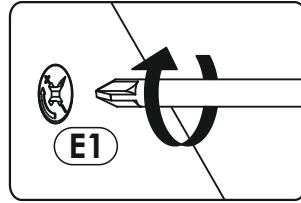
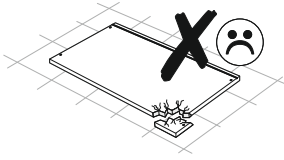
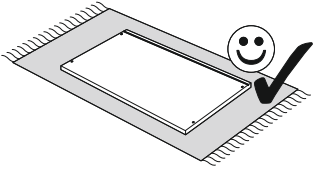
7 ▶



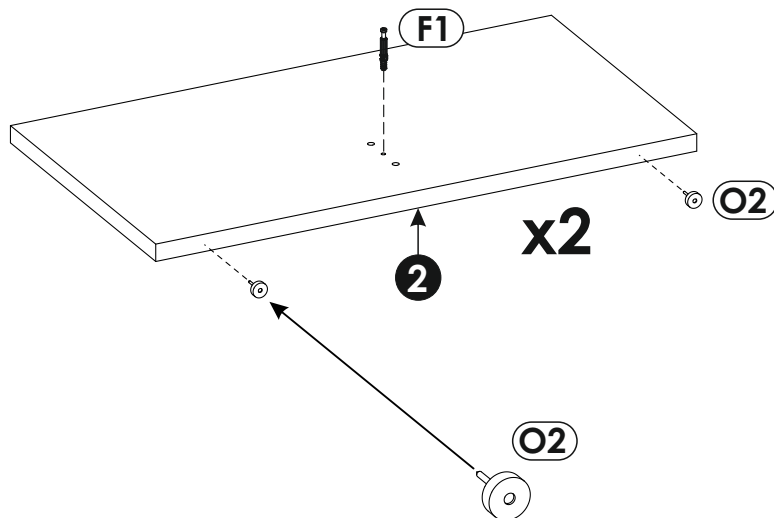
8 ▶



9 ▶

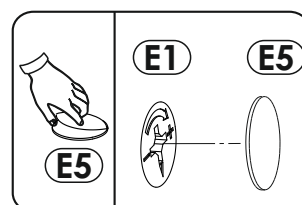
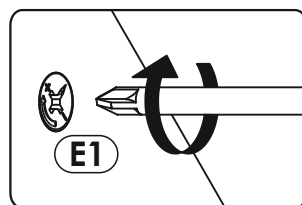
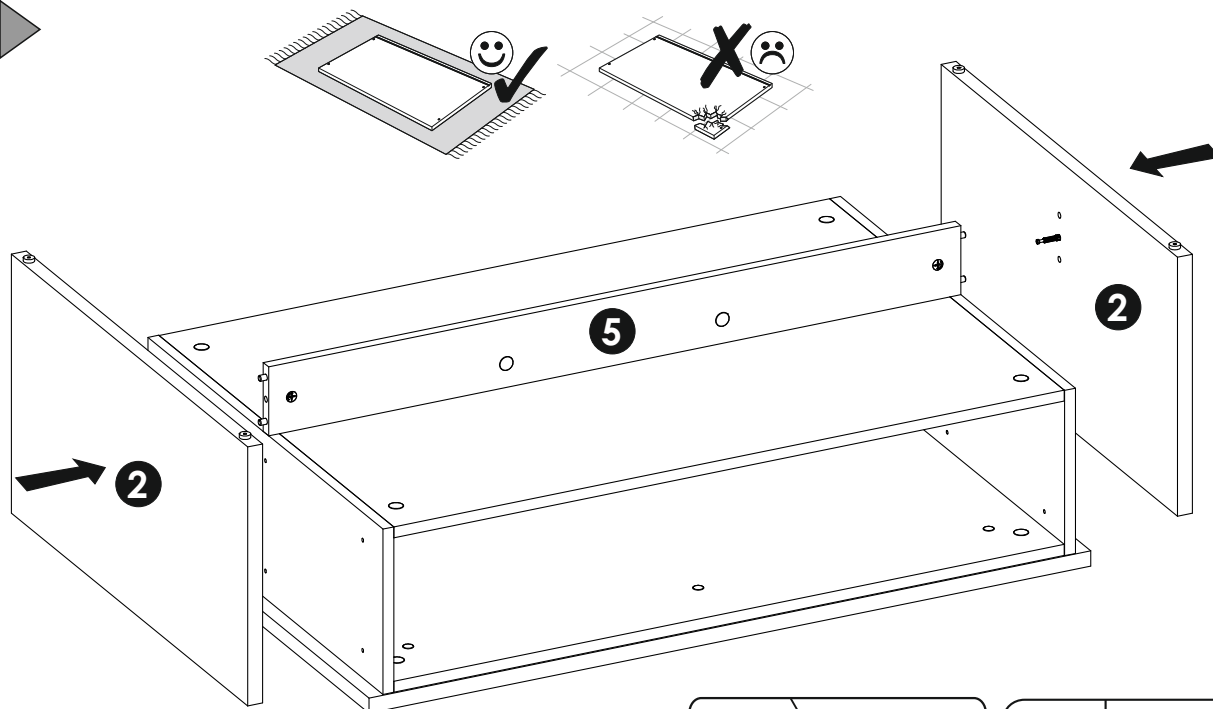


10 ▶





11 ▶



12 ▶

