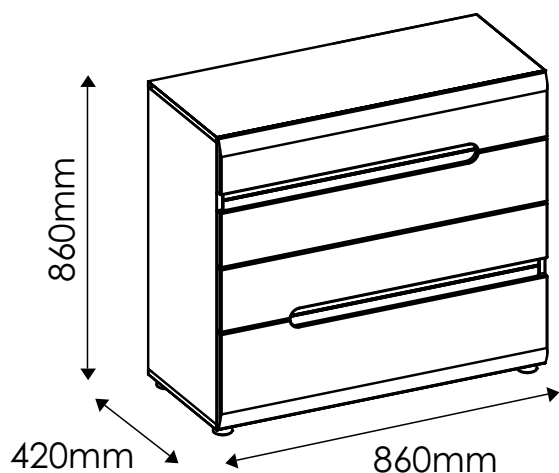


# LINATE

## TYP 44 - Komoda 4S

Indeks wyrobu: PRO-014-4401

Data : 17-04-2013



MEBLE *Wójcik*

### Producent:

Wójcik Fabryka Mebli Spółka z o. o.  
ul. Mazurska 45  
82-300 Elbląg  
e-mail: [handlowy@meblewojcik.pl](mailto:handlowy@meblewojcik.pl)



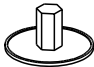


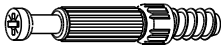


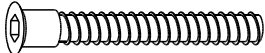



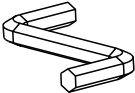

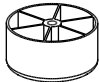
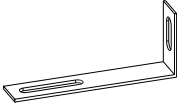

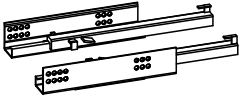
W razie braku lub uszkodzenia jakiegś części najszybszym sposobem złożenia reklamacji jest kontakt z lokalnym dystrybutorem u którego towar został zakupiony.

Do złożenia reklamacji koniecznym będzie podanie następujących danych:

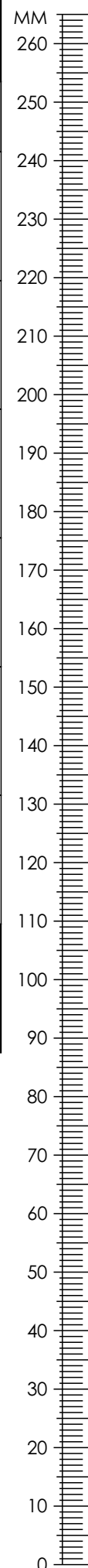
- indeks wyrobu (xxx-xxx-xxxx);
- data instrukcji z pierwszej strony;
- numer elementu lub okucia;
- ilość brakujących elementów lub okuć;
- kolor wyrobu (umieszczony na zewnętrznym opakowaniu wyrobu);
- dowód zakupu wyrobu;
- Twoje dane kontaktowe.

Proszę sprawdzić kompletność okuć przed montażem.  
Upewnij się, że używasz odpowiednie elementy.

## Okucia znajdujące się w paczce.

<p><b>A1</b> 30 szt. Kołek - <math>\varnothing 8 \times 35\text{mm}</math></p> 	<p><b>C2</b> 16 szt. Wkręt EURO 5 x 13mm</p> 	<p><b>E0a</b> 4 szt. Zaślepka BIAŁA (do E1)</p> 
<p><b>E0b</b> 12 szt. Zaślepka TRUFLA (do E1)</p> 	<p><b>E1</b> 16 szt. Mimośród - <math>\varnothing 15 \times 12\text{mm}</math></p> 	<p><b>F1</b> 16 szt. Trzpień - <math>\varnothing 6 \times 34\text{mm}</math></p> 
<p><b>G0a</b> 4 szt. Zaślepka BIAŁA (do G1)</p> 	<p><b>G0b</b> 10 szt. Zaślepka TRUFLA (do G1)</p> 	<p><b>G1</b> 14 szt. Konfirmat - <math>\varnothing 7 \times 50\text{mm}</math></p> 
<p><b>I2</b> 1 szt. Wkręt UP 4 x 16mm</p> 	<p><b>I5</b> 16 szt. Wkręt US 4 x 30mm</p> 	<p><b>I10</b> 4 szt. Wkręt UP 3,5 x 22mm</p> 
<p><b>M</b> 1 szt. Klucz imbusowy</p> 	<p><b>N1</b> 40 szt. Wkręt US 3 x 16mm</p> 	<p><b>O15</b> 4 szt. Stopka <math>\varnothing 50 \times 25</math></p> 
<p><b>Q9</b> 1 szt. Kątownik meblowy 78x32</p> 	<p><b>R4</b> 8 szt. Stabilizator ściany tylnej</p> 	<p><b>T11</b> 1 kpl. Prowadnica TANDEM L-350</p> 

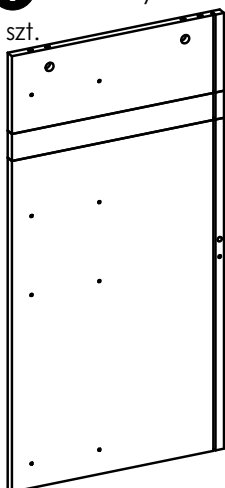
**Uwaga !!!**  
Okucia trzymać  
z dala od dzieci.



# Elementy znajdujące się w paczkach.

**1** Bok lewy

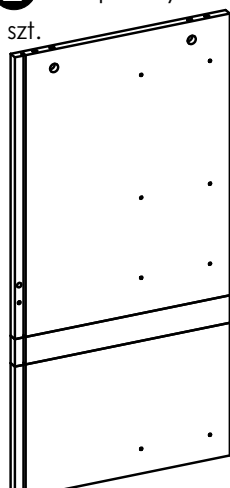
1 szt.



806 x 400 mm

**2** Bok prawy

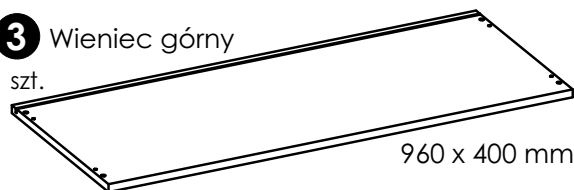
1 szt.



806 x 400 mm

**3** Wieniec górny

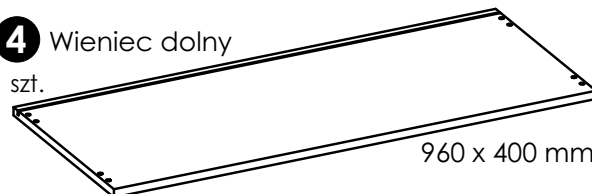
1 szt.



960 x 400 mm

**4** Wieniec dolny

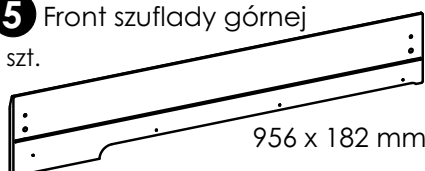
1 szt.



960 x 400 mm

**5** Front szuflady górnej

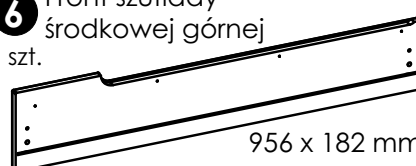
1 szt.



956 x 182 mm

**6** Front szuflady środkowej górnej

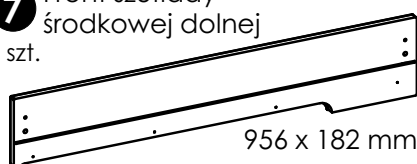
1 szt.



956 x 182 mm

**7** Front szuflady środkowej dolnej

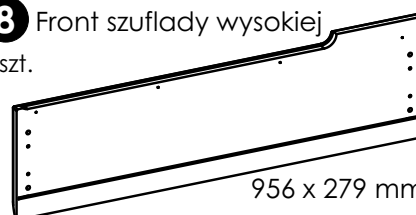
1 szt.



956 x 182 mm

**8** Front szuflady wysokiej

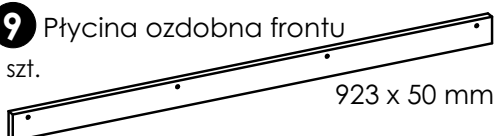
1 szt.



956 x 279 mm

**9** Płycina ozdobna frontu

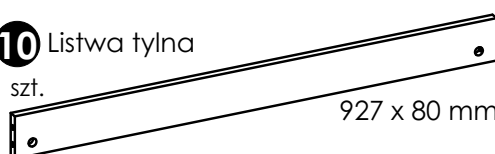
4 szt.



923 x 50 mm

**10** Listwa tylna

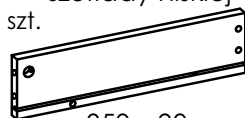
1 szt.



927 x 80 mm

**11** Bok lewy szuflady niskiej

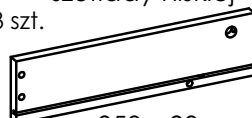
3 szt.



350 x 90 mm

**12** Bok prawy szuflady niskiej

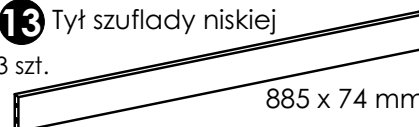
3 szt.



350 x 90 mm

**13** Tył szuflady niskiej

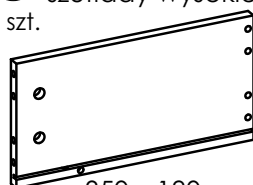
3 szt.



885 x 74 mm

**14** Bok lewy szuflady wysokiej

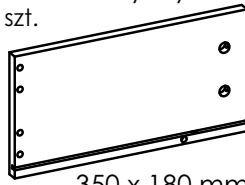
1 szt.



350 x 180 mm

**15** Bok prawy szuflady wysokiej

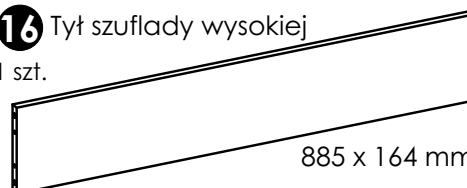
1 szt.



350 x 180 mm

**16** Tył szuflady wysokiej

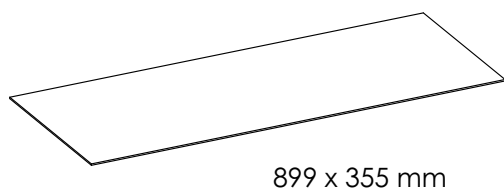
1 szt.



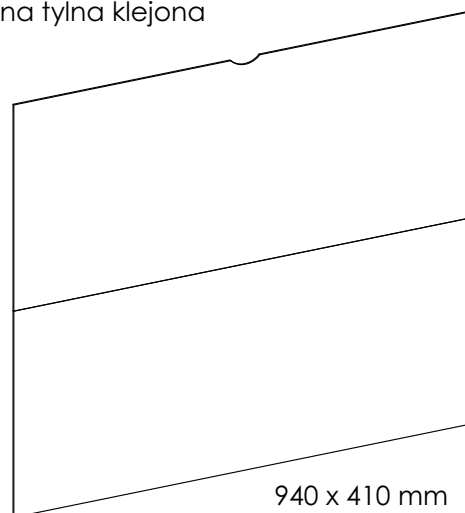
885 x 164 mm

## Elementy znajdujące się w paczkach.

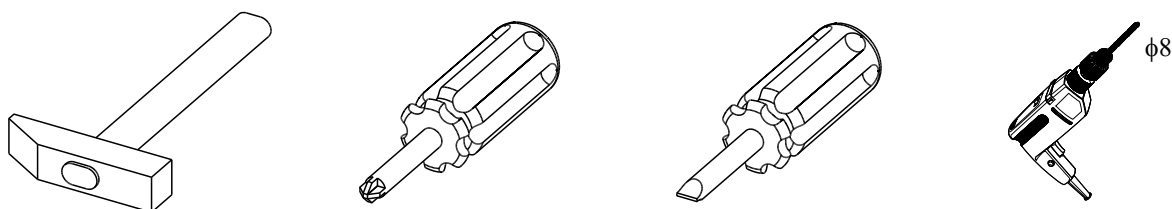
**17** Dno szuflady  
4 szt.



**18** Ściana tylna klejona  
1 szt.

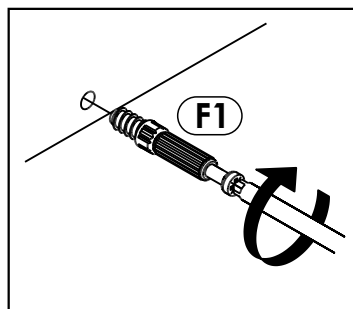


## Potrzebne narzędzia.

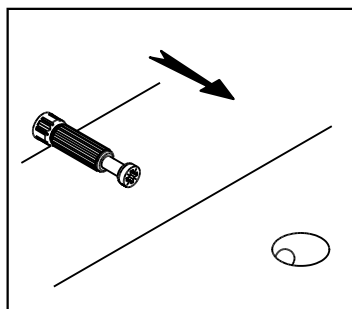


## Zasada mimośrodowego i trzpienia.

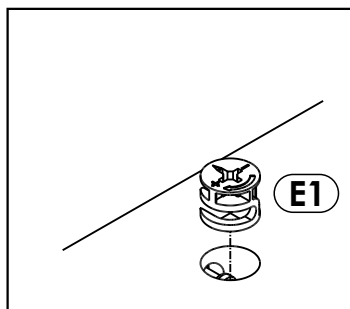
**Krok 1:**  
Wkręć trzpień w element drewniany.



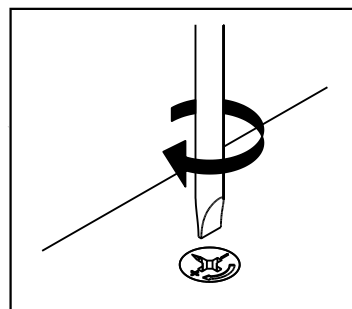
**Krok 2:**  
Dosuń element drewniany z trzpieniem do odpowiadającego mu elementu.



**Krok 3:**  
Wciśnij mimośród w otwór, w którym wystaje trzpień.



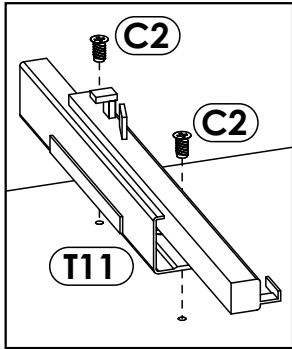
**Krok 4:**  
Śrubokrętem lub kluczem imbusowym obróć mimośród w prawo.



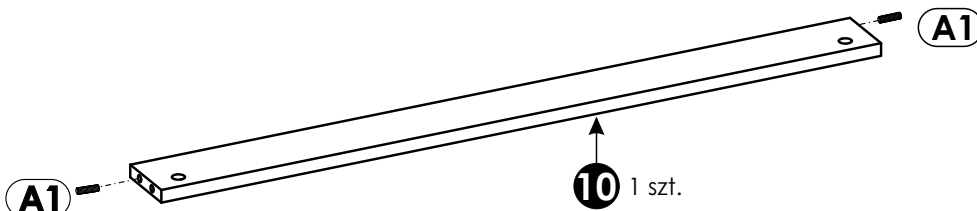
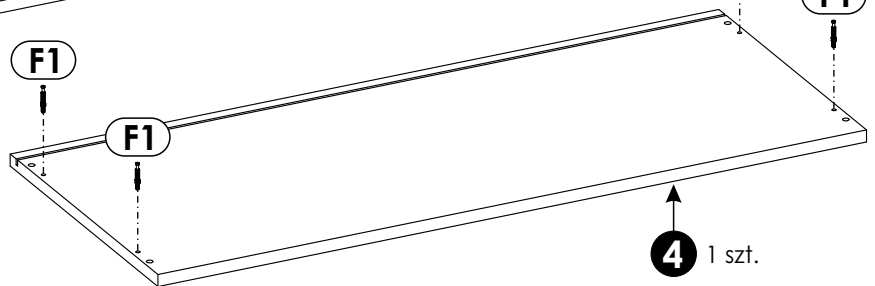
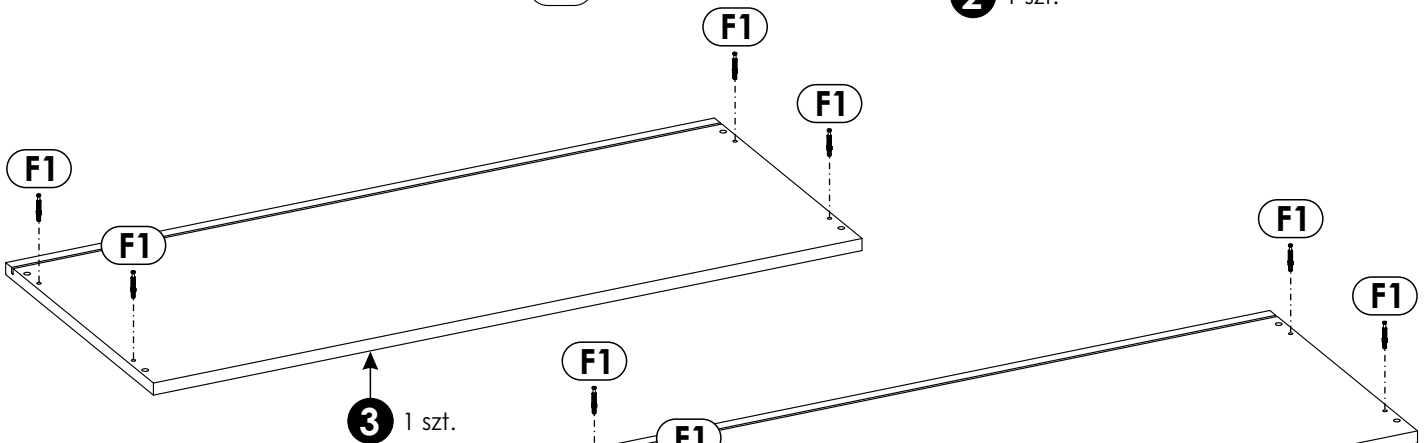
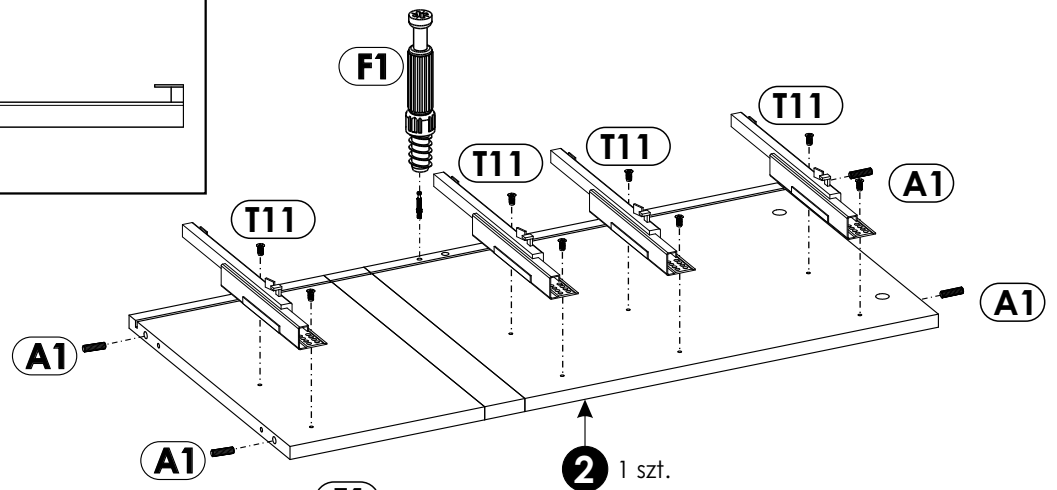
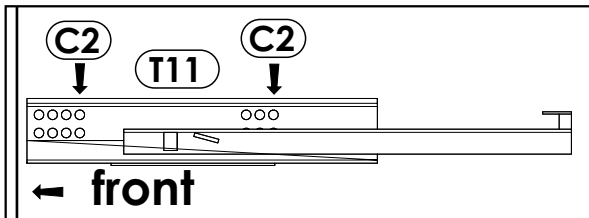
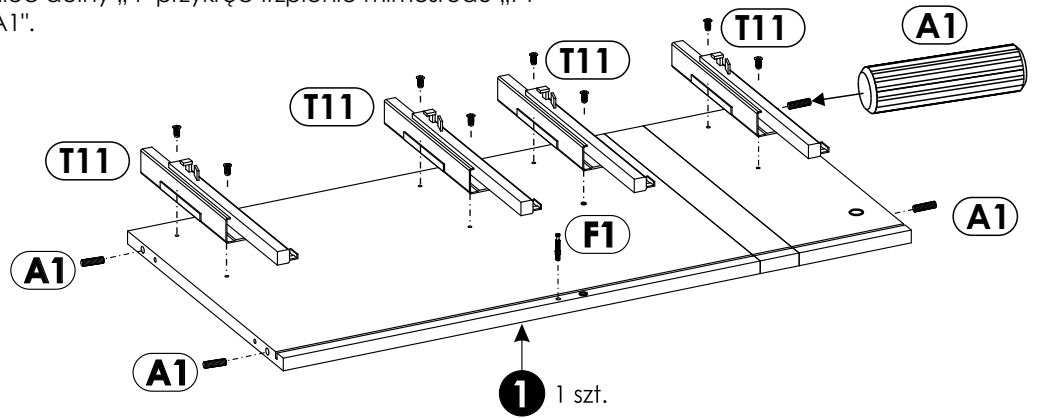
# Schemat składania.



W bok lewy „1” i bok prawy „2” wbij kołki „A1” oraz przykręć trzpień mimośrodowo „F1”.  
Zamocuj według rysunku prowadnice TANDEM „T11” za pomocą wkrętów „C2”.  
W wieniec górny „3” oraz wieniec dolny „4” przykręć trzpienie mimośrodowe „F1”.  
W listwę tylną „10” wbij kołki „A1”.



szkic 1.1

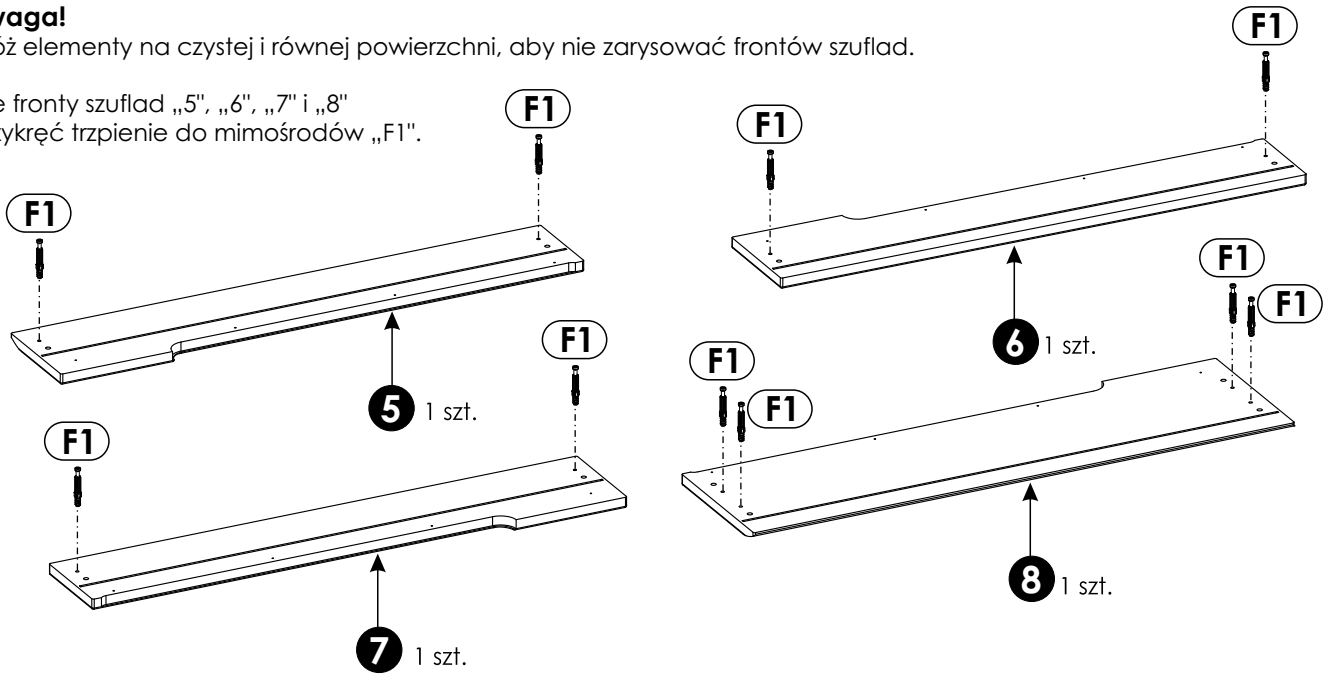


## 2 ▶

### Uwaga!

Ułóż elementy na czystej i równej powierzchni, aby nie zarysować frontów szuflad.

We fronty szuflad „5”, „6”, „7” i „8” przykręć trzpienie do mimośrodków „F1”.



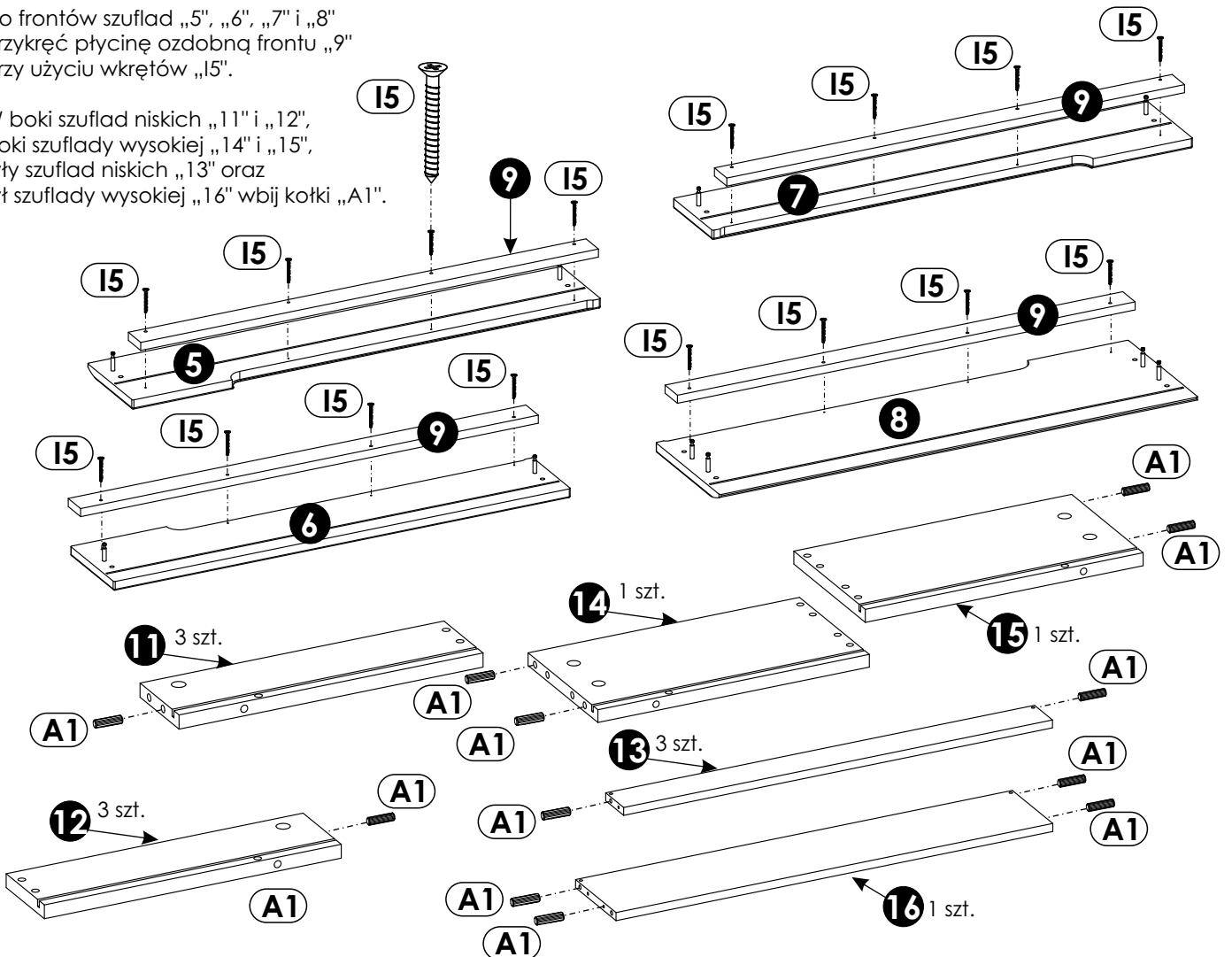
## 3 ▶

### Uwaga!

Ułóż elementy na czystej i równej powierzchni, aby nie zarysować frontów szuflad.

Do frontów szuflad „5”, „6”, „7” i „8” przykręć płytkę ozdobną frontu „9” przy użyciu wkrętów „15”.

W boki szuflad niskich „11” i „12”, boki szuflady wysokiej „14” i „15”, tyły szuflad niskich „13” oraz tył szuflady wysokiej „16” wbij kołki „A1”.

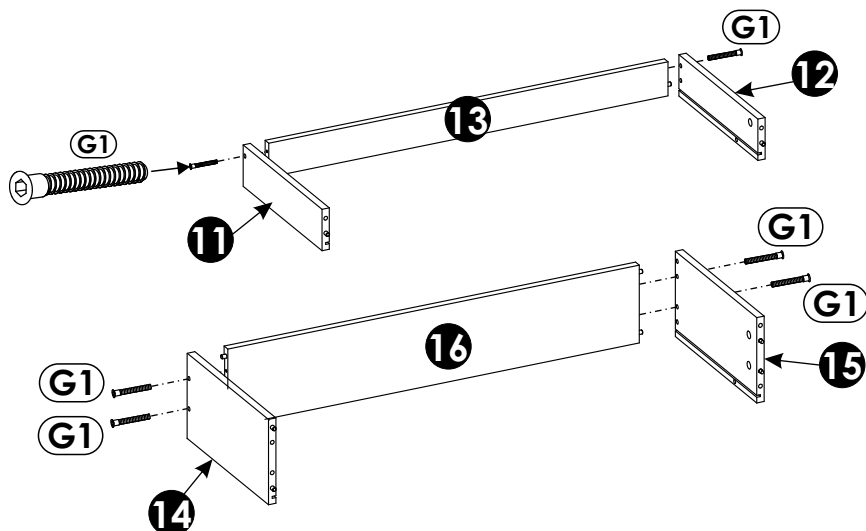


## 4 ▶

Skręć boki szuflad „11” i „12” z tyłem szuflady „13” za pomocą konfirmatów „G1”. Złóż 3 takie komplety.

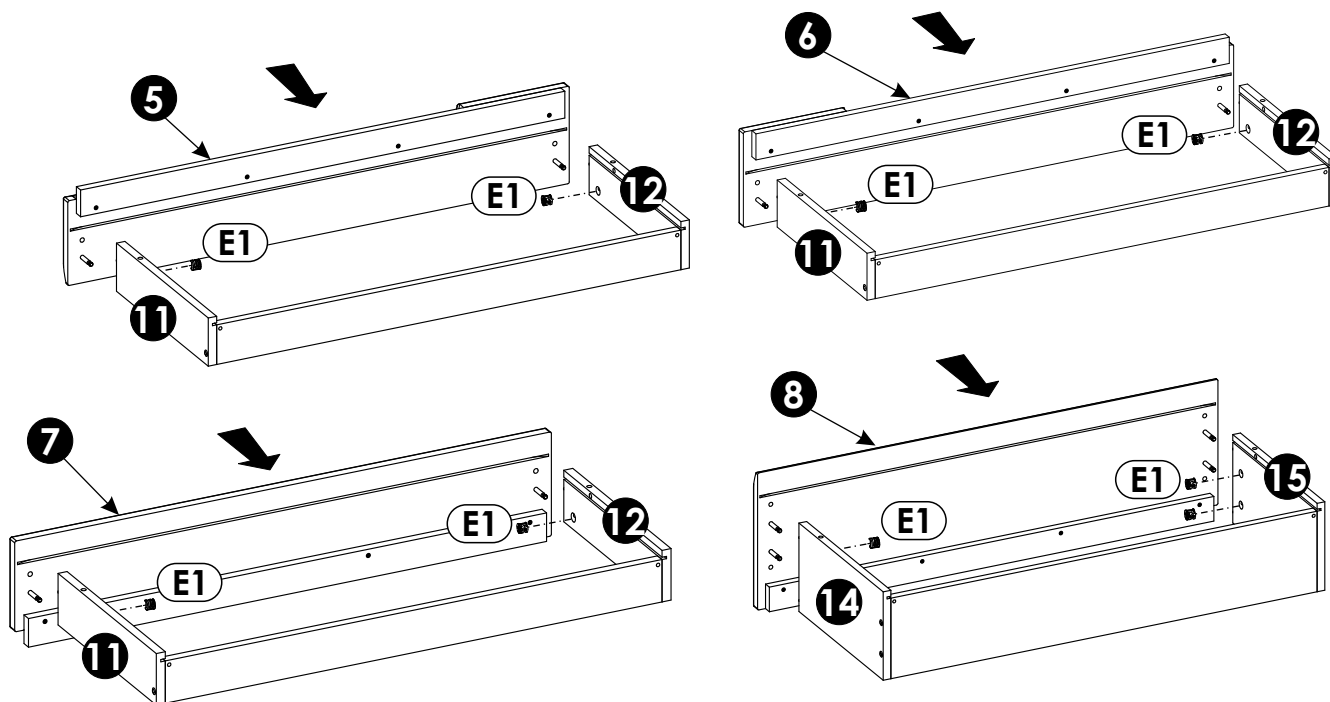
Skręć boki szuflad „14” i „15” z tyłem szuflady „16” za pomocą konfirmatów „G1”.

Do przykręcania użyj kluczyka imbusowego „M”.



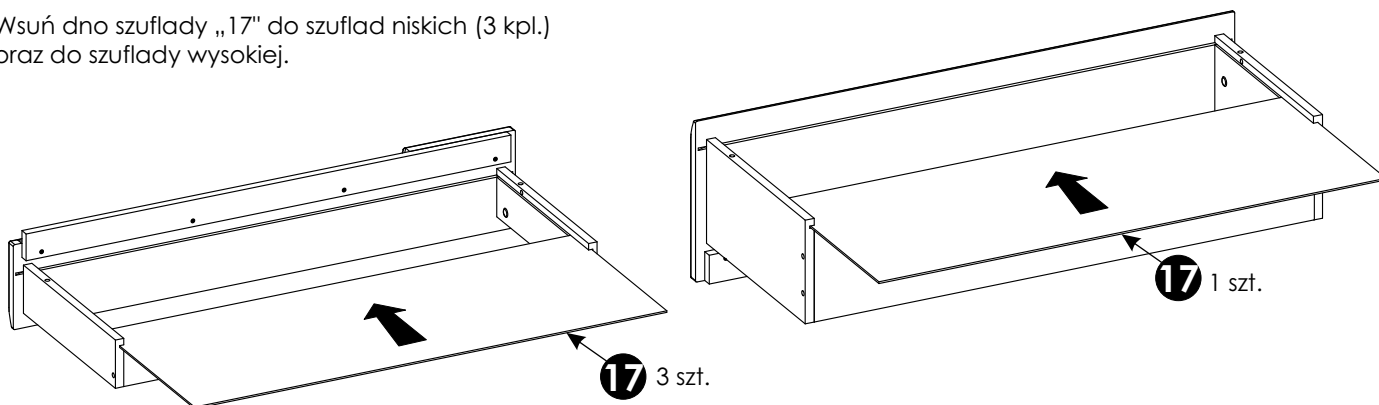
## 5 ▶

Do boków szuflady niskiej przykręć za pomocą mimośrodków „E1” fronty szuflad „5”, „6” i „7”. Do boków szuflady wysokiej przykręć za pomocą mimośrodków „E1” front szuflady „8”. Schemat montażu patrz strona 4.



## 6 ▶

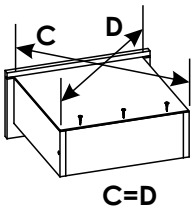
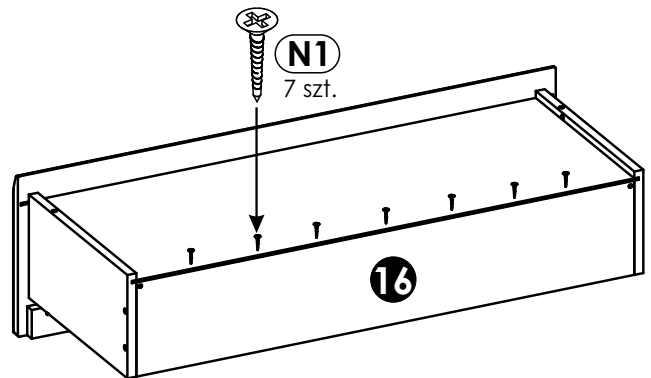
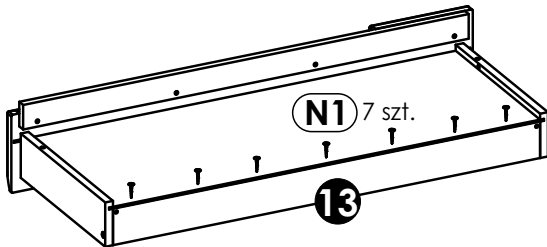
Wsuń dno szuflady „17” do szuflad niskich (3 kpl.) oraz do szuflady wysokiej.



7▶

Przed przybiciem dna  
szuflady sprawdź przekątną  
 $C=D$ .

Przykręć wkręty „N1” przez dno  
szuflady do tyłu szuflady niskiej „13”  
i tyłu szuflady wysokiej „16”.

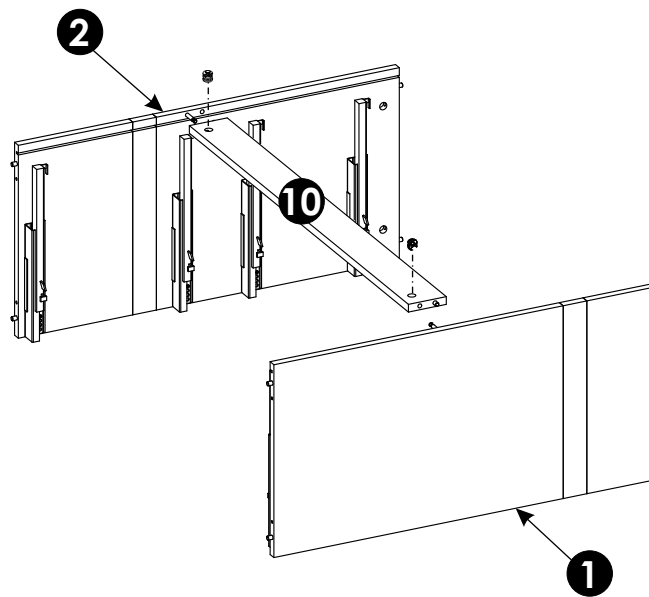


8▶

### Uwaga!

Elementy ułóż na równej czystej powierzchni, aby nie uszkodzić krawędzi.

Połącz bok lewy „1” oraz bok prawy „2”  
z listwą tylną „10” za pomocą mimośrodów „E1”.  
Schemat montażu patrz strona 4.

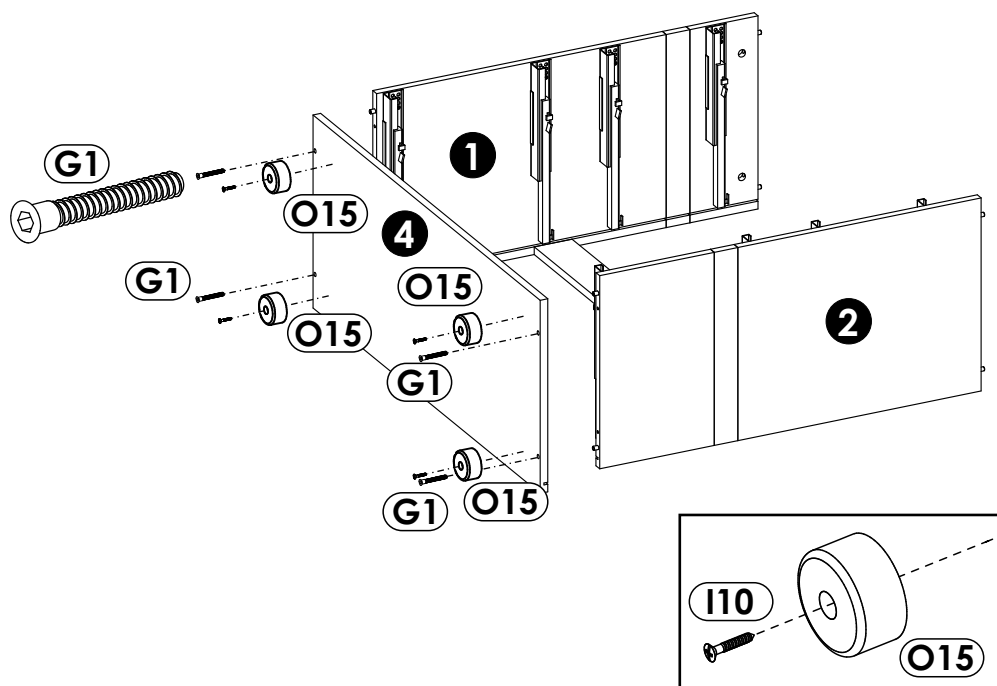




# 9 ▶

Przykręć bok lewy „1” i bok prawy „2” do wieńca dolnego „4” za pomocą konfirmatów „G1”.  
Do przykręcenia użyj kluczyka imbusowego „M”.

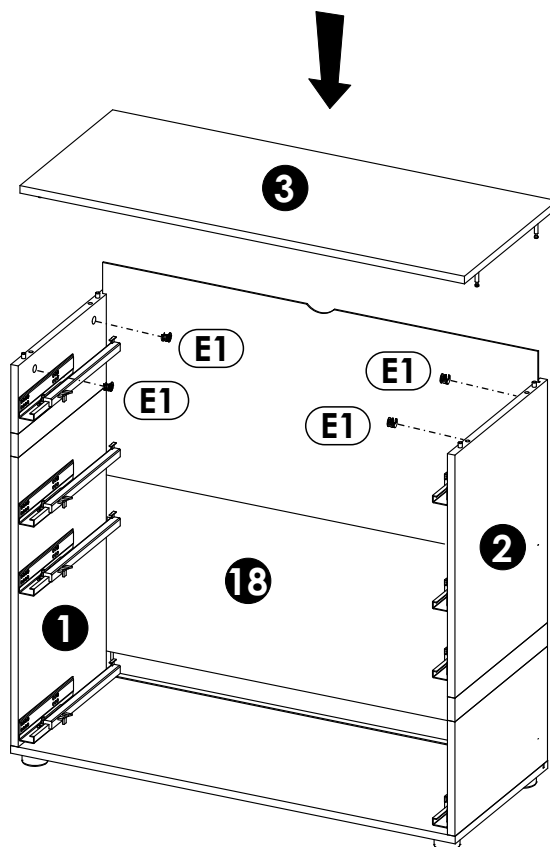
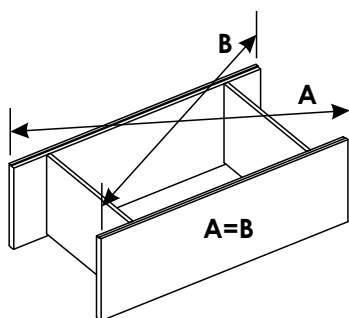
Do wieńca dolnego „4” przykręć za pomocą wkrętów „I10” stopki „O15”.



# 10 ▶

W podcięcia znajdujące się w części tylnej wieńca dolnego oraz boków włóż ścianę tylną „18”, uważając by wycięcie w ścianie tylnej było bliżej wieńca górnego.

Na boki „1” i „2” nałóż wieńiec górny „3” przykręcając go za pomocą 4 szt. mimośrodków „E1”.  
Schemat montażu patrz strona 4.



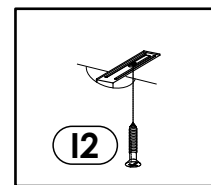
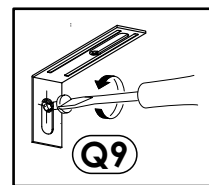
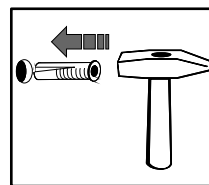
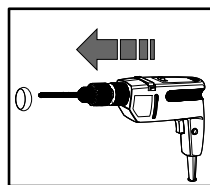
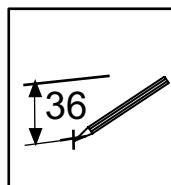
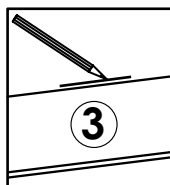
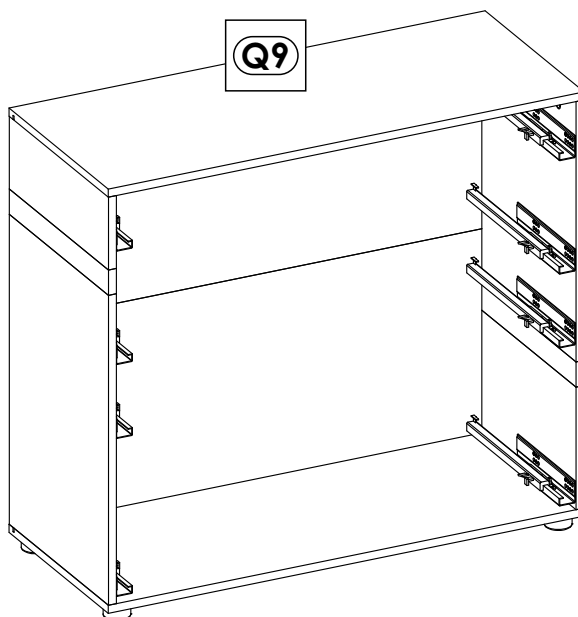
# 11▶

## Uwaga!

Komodę można dodatkowo zabezpieczyć montażem do ściany.

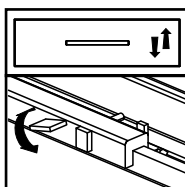
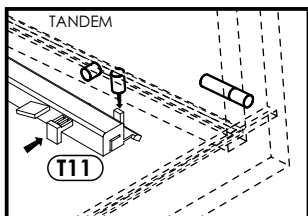
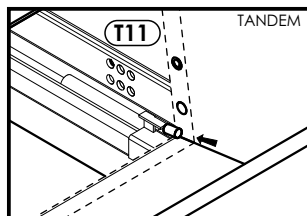
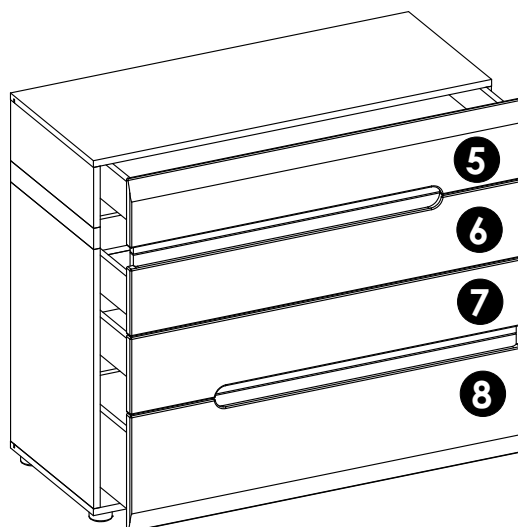
W tym celu klient powinien dokonać samodzielnego zakupu wkrętu wraz z kątkiem rozporowym dopasowanym do rodzaju ściany.

Szczegóły mocowania komody do ściany przedstawia poniższy schemat.



# 12▶

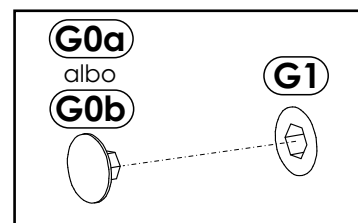
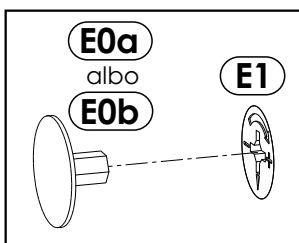
Na prowadnice „T11” nałóż zmontowane szuflady niskie w kolejności od góry: z frontem „5”, frontem „6” i frontem „7” oraz szufladę wysoką z frontem „8”. Wyreguluj szuflady według szkicu.



# 13▶

W widoczne mimośrodowo „E1” w zależności od koloru płyty wcisnąć zaślepkę „E0a” albo „E0b”.

W widoczne konfirmaty „G1” w zależności od koloru płyty wcisnąć zaślepkę „G0a” albo „G0b”.





# Uwaga !

## Zasady użytkowania i konserwacji mebla.

- 1. Mebel powinien być użytkowany zgodnie z jego przeznaczeniem-w pomieszczeniach zamkniętych i zabezpieczonych przed działaniem warunków atmosferycznych.**
- 2. Montaż wyrobu musi być wykonany zgodnie z załączoną instrukcją.**
- 3. Wyrób nie może mieć zastosowania w saunie.**
- 4. Mebel wykonany jest z płyty drewnopochodnej, należy chronić go przed bezpośrednim i długotrwałym kontaktem z wodą (w szczególności przed zalaniem), oraz przed wysoką temperaturą (np. odparzenia ).  
Wilgoć może wnikać w materiał mebla i uszkodzić go.**
- 5. Do czyszczenia powierzchni należy stosować lekko wilgotną, miękką tkaninę, następnie wytrzeć do sucha.**
- 6. W przypadku powstania silniejszych zabrudzeń można użyć łagodnych środków myjących przeznaczonych do czyszczenia mebli.**
- 7. Nie należy używać do czyszczenia aktywnych środków chemicznych (np. usuwających kamień, rdzę, środków do czyszczenia ceramiki itp.).**
- 8. Za uszkodzenia powstałe w wyniku niestosowania się do powyższych zaleceń producent nie ponosi odpowiedzialności.**