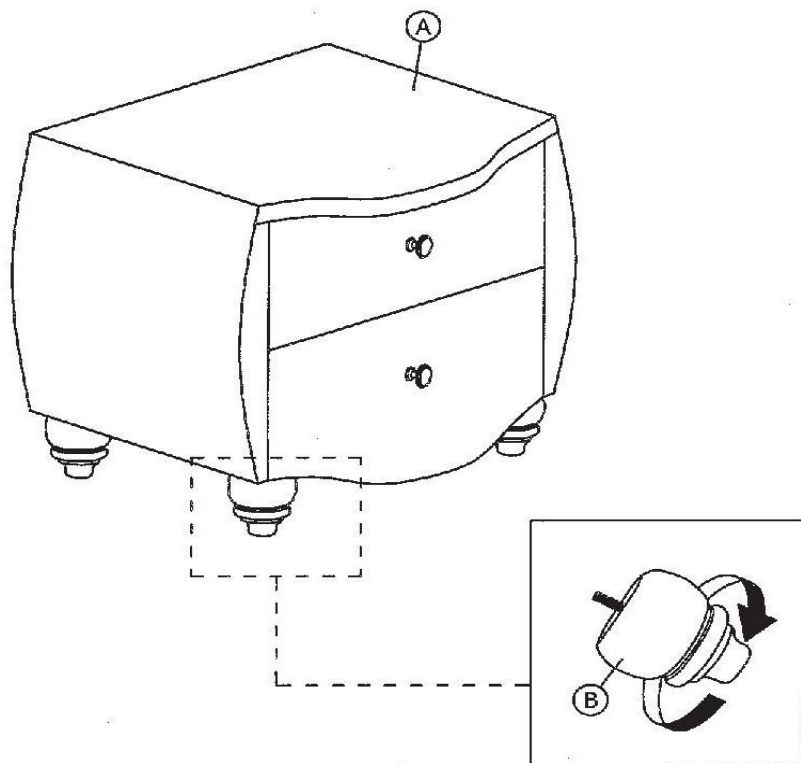


POTENZA

A	1 PC
B	4 PCS

1



2

