

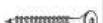




# KARL

			①		2
A	M6 x 25mm + M6 + M6x13 	4	②		1
B	M6 x 55mm + M6 + M6x13 	4	③		1
C	M7 x 40mm 	1	④		2
D	#8 x 25mm 	8			
E	M4 	1			

