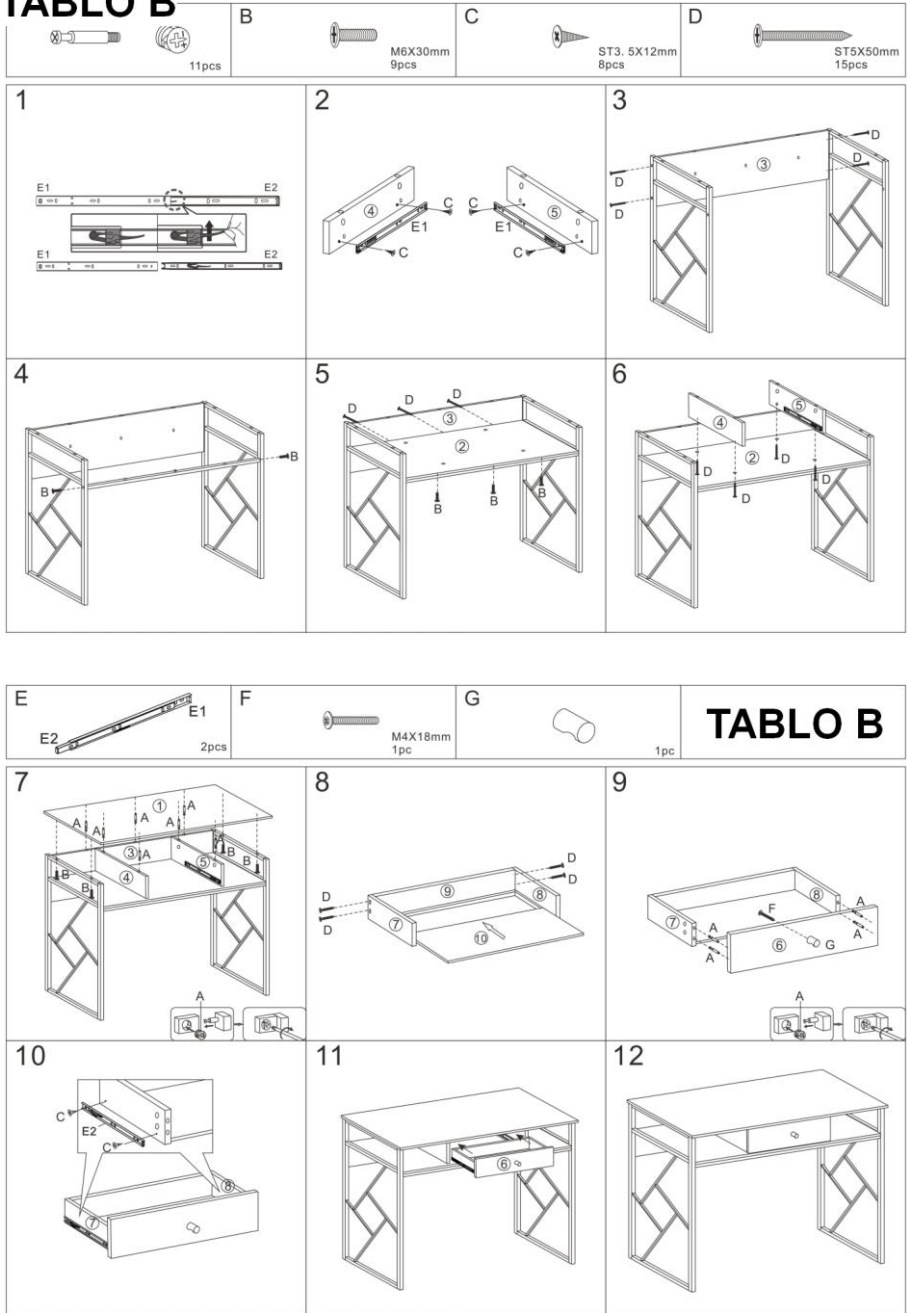


TABLO B



Tablo B

