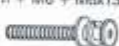

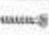




CD-61

A	M6 x 50mm + M6 + M6x13		4	1	1
				2	1
B	M4		1	3	2
				4	1
C	#8 x 32mm		4	5	2
D	L		4		
E	M3.5 x 12mm		8		

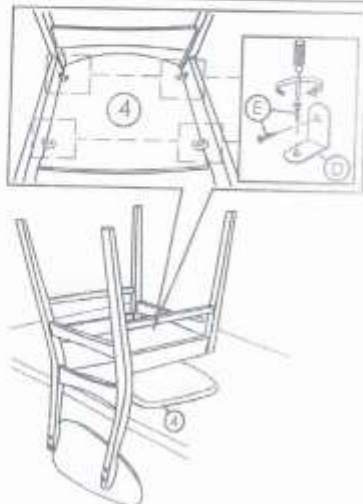
1.



2.



3.



4.

