
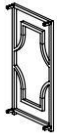





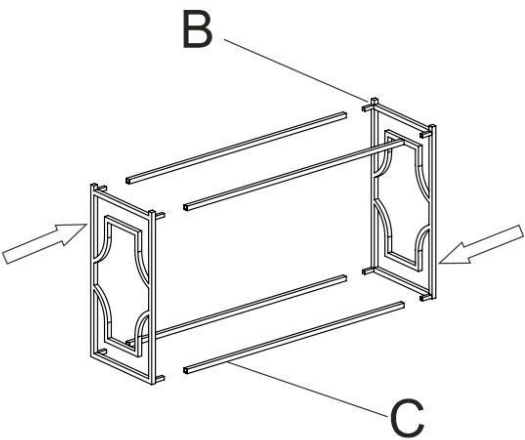
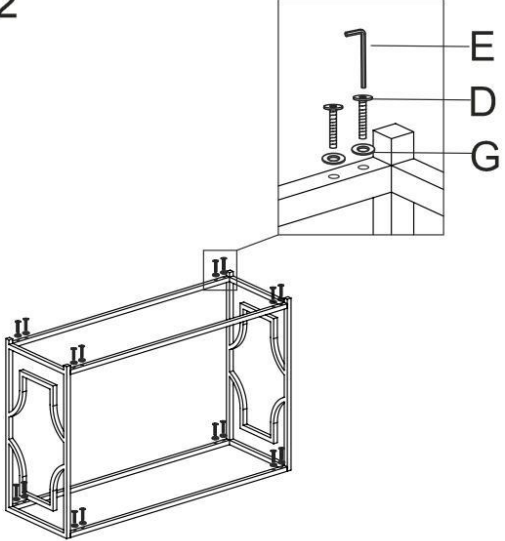
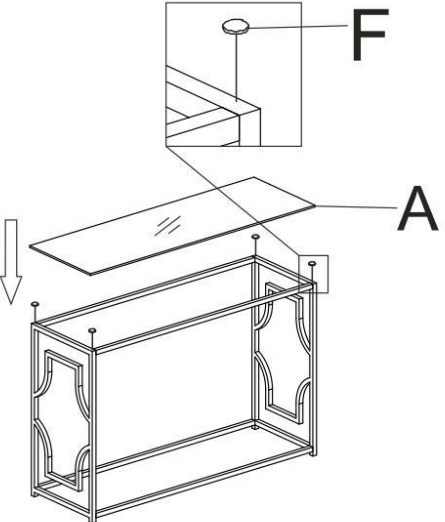


VERSACE C

A-1pc	B-2pcs	C-4pcs	D-16pcs	E-1pc	F-4pcs	G-16pcs
						
<p>1</p>  <p>B</p> <p>C</p>			<p>2</p>  <p>E</p> <p>D</p> <p>G</p>			
<p>3</p>  <p>F</p> <p>A</p>			<p>4</p> 